

Kappeler Straße 27

24966 Sörup

info@cpmag.de

www.cpmag.de

Benz Gartenhäcksler MCHO40



Vorwort

Verletzungsgefahr durch falsche Verhaltensweise: Lesen Sie vor dem Betrieb unbedingt diese Betriebsanleitung. Nur wer diese gelesen und verstanden hat, darf das Gerät bedienen.

Sehr geehrter Kunde!

Wir möchten uns bei dieser Gelegenheit dafür bedanken, dass Sie sich für einen Benz-Gartenhäcksler entschieden haben.

Bitte machen Sie sich vor dem ersten Einsatz mit der Bedienung Ihres Gartenhäckslers vertraut. Dazu dient Ihnen diese Betriebsanleitung.

Sie enthält wichtige Hinweise, den Benz-Gartenhäcksler sicher, sachgerecht und wirtschaftlich zu betreiben.

Ihre Beachtung hilft, Gefahren zu vermeiden und Reparaturkosten zu vermindern, die Zuverlässigkeit und die Lebensdauer des Benz-Gartenhäckslers zu erhöhen.

Es wird davon ausgegangen, dass Personen, die mit dieser Anleitung Wartungs – und Reparaturarbeiten an Geräten der CPMaschinenbau AG durchführen qualifizierte Mechaniker sind und ein grundsätzliches Verständnis der mechanischen und elektrischen Konzepte und Verfahren haben, die zur Reparaturtechnologie der Geräte gehören.

Wenn Wartungs – oder Reparaturarbeiten ohne ein solches Wissen an den Geräten durchgeführt werden, kann es zu Betriebsunfähigkeit oder zu Betriebsunsicherheit führen.

Nach den gesetzlichen Bestimmungen gehören die Betriebserlaubnis und die Betriebsanleitung zur Maschine und müssen am Einsatzort der Maschine ständig verfügbar sein. Bei Verkauf, Vermietung oder Verleihung der Maschine müssen diese Papiere ebenfalls mit übergeben werden.

Jede Person die mit der Bedienung, Instandhaltung oder dem Transport des Benz-Gartengerätes betraut wird, muss die Angaben und Anweisungen der Betriebsanleitung befolgen.

Neben der Betriebsanleitung und dem im Verwenderland und an der Einsatzstelle geltenden verbindlichen Regelungen zur Unfallverhütung sind auch die anerkannten fachtechnischen Regeln für sicherheits- und fachgerechtes Arbeiten zu beachten.

Die Betriebsanleitung ist um Anweisungen gemäß zusätzlicher nationaler Vorschriften zur Unfallverhütung und zum Umweltschutz zu ergänzen.

Um unsere Benz-Gartenhäcksler dem ständig fortschreitenden technischen Stand anpassen zu können, müssen wir uns Änderungen in Form, Ausstattung und Technik vorbehalten.

Eine Verpflichtung, diese auf früher gelieferte Maschinen und Geräte auszudehnen, ist damit jedoch nicht verbunden.

CPMaschinenbau AG haftet ausschließlich für die ordnungsgemäße Beschaffenheit des eingesetzten Materials.

Weitergehende Ansprüche, wie z. B. der Ersatz entgangenen Gewinns und der Ersatz von unmittelbaren oder mittelbaren Folgeschäden, wie z.B. der Verlust von Daten sind ausgeschlossen.

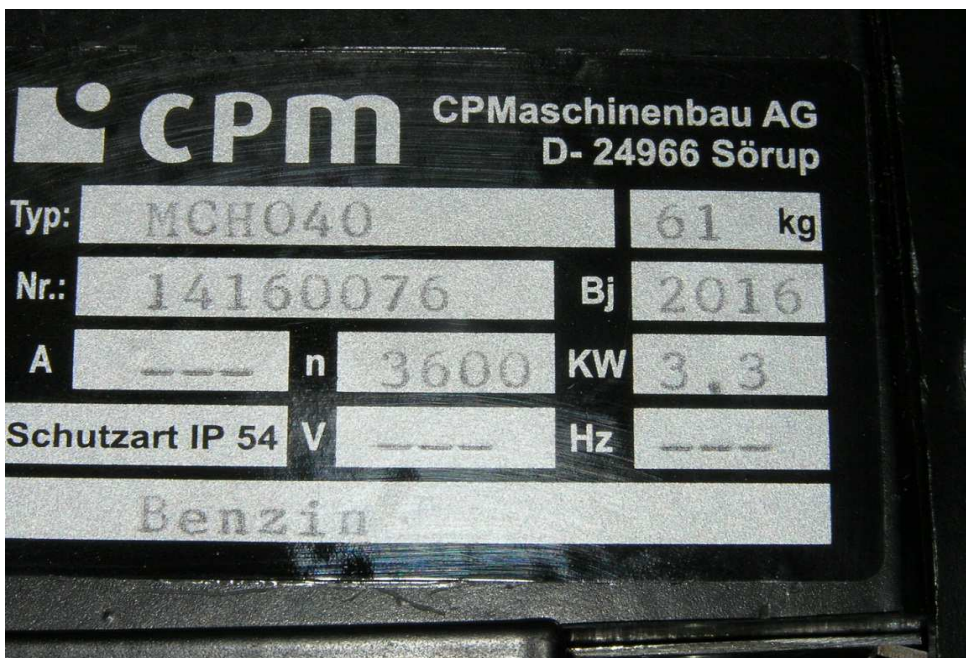
Wir wünschen Ihnen viel Erfolg und persönlich alles Gute.

Inhalt	Seite
Technische Daten	4
Der Häcksler	5
Sicherheitshinweise, Eingreifschutz	6-8
Bedienung	9-10
Reinigung	10
Instandhaltung	11
Messerwechsel	11
Keilrieme spannen	12
Diagnosefehler, mögliche Ursache, Abhilfe	13-14
Entsorgung	14
Konformitätserklärung	15
Gewährleistung	16
AGBs	17-18
Gewährleistungskarte	19

Technische Daten

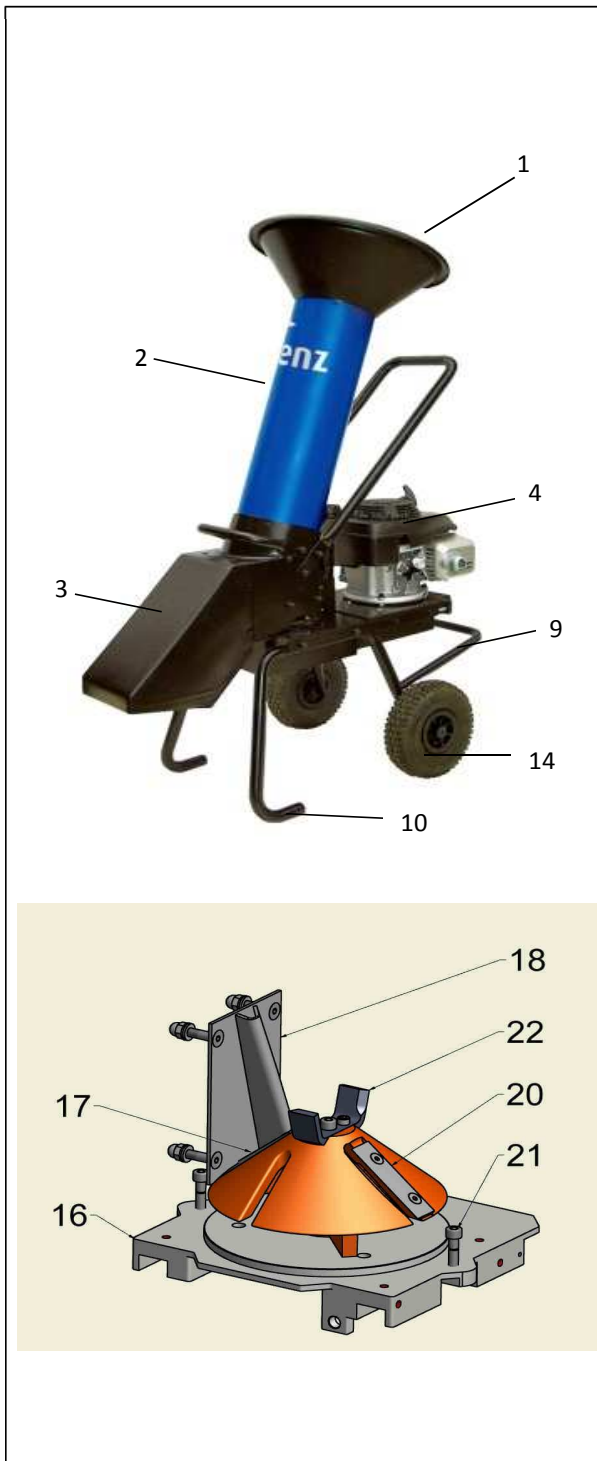
Modell	MCHO40		
Motor	Honda/ Benzin		
Nenn Drehzahl	3600 min-1		
KW / PS	3,3 / 4,4		
max. Ast Ø mm	50		
Auswurf bis kg / h	815		
Abmessungen (L/B/H)	1150/570/1450		
Einfüllzylinder	Ø ca. 20 cm		
Geräuschemission L _{WA}		max.	111 db (A)
Gewicht ca. kg	61		

Der Häcksler entspricht dem heutigen Stand der Technik, ist CE-konform und EMV-geprüft.



Beispiel Typenschild

1. Der Häcksler



Der Häcksler ist ein sehr robustes und vielseitig einsetzbares Gerät zum Häckseln der verschiedensten Materialien. Er arbeitet zuverlässig, ist leicht zu bedienen und einfach an Ort und Stelle zu transportieren.

Geräteaufbau und Funktion

Die in Bild 1 dargestellten Bauteile haben folgende Funktion:

- 1 **Einfülltrichter:** Hier füllen Sie das Häckselgut ein.
- 2 **Einfüllzylinder mit Gehäuse:** Durch diesen gelangt das Häckselgut zur Zerkleinerungseinheit.
- 3 **Auswurf:** Hier wird das Häckselgut ausgeworfen.
- 4 **Motor:** Er treibt den Kegelpopf mit den Messern an.
- 9 **Fußstütze:** Sie dient zum Kippen des Häckslers zum Transport.
- 10 **Standfüße:** Sie sorgen zusammen mit den Rädern für den sicheren Stand.
- 14 **Rad (2 Stück):** Dient zum Transport des Häckslers.
- 16 **Motorflansch:** Hierin ist der Kegelpopf gelagert und wird über Keilriemen angetrieben.
- 17 **Kegelpopf:** Dieser wird vom Motor gedreht, auf ihm sind der Vorzerkleinerer und die beiden Hauptmesser befestigt.
- 18 **Gegenschneide:** Sitzt im Gehäuse und stützt das Häckselgut während des Zerkleinerns ab.
- 20 **Hauptmesser (2 Stück):** Sie schneiden das Häckselgut fein.
- 21 **Schraube:** Befestigt den Einfüllzylinder am Motorflansch.
- 22 **Vorzerkleinerer:** Er hackt das Häckselgut grob vor und führt es den Hauptmessern zu

Mittlere Schraube Vorzerkleinerer
Linksgewinde!

Bild 1: Wichtige Bestandteile des Häckslers

Anbauhinweis - Eingreifschutz*



1 Eingreifschutz, Ansicht oben



2 Eingreifschutz, Ansicht unten



3 Eingreifschutz, Anbindung



4 Eingreifschutz, Anbindung

* Beispiel am Elektrohäcksler

Sicherheitshinweise

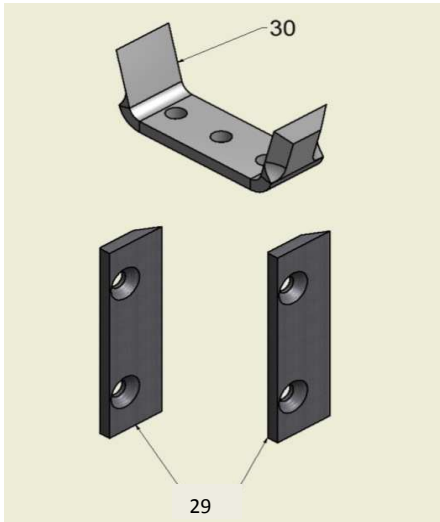


Bild 2: Zubehör

BR200 MCHO40

Pos	Artikel-Nr.	Bezeichnung
29	3100101	Ersatzmesser
30	3100144	Vorzerkleinerer

Wie Sie den Häcksler richtig einsetzen!

- Den Häcksler nur zum Zerkleinern von Gartenabfällen einsetzen (Heckenschnitt, Äste, Wurzeln, Obst, Laub), Wurzeln von Erdreich, Sand und Steinen befreien
- Den Häcksler während des Betriebes stets beaufsichtigen!
- Immer einen sicheren Einsatzort aussuchen. Dieser muss eben sein und das freie Einfüllen des Häckselguts ermöglichen.
- Nur die in dieser Betriebsanleitung beschriebenen Tätigkeiten durchführen. Alle anderen Arbeiten darf nur gewerbliches Fachpersonal durchführen, das sich beim Hersteller zuvor informiert hat.
- Bei jedem Bediener- und Besitzerwechsel oder bei leihweiser Überlassung an andere Personen die Betriebsanleitung mitgeben!

Was nicht erlaubt ist!

- Keine nasse Erde in den Einfüllzylinder (Bild 1, [2]) geben!
- Kein Material, das härter als Holz ist (z. B. Glas, Metall, Stein), in den Einfüllzylinder (Bild 1, [2]) geben!
- Den Häcksler nicht bei Niederschlägen (Regen/ Schnee) verwenden!
- Anbauten und Veränderungen, die die Betriebssicherheit beeinflussen können, sind verboten!
- Wenn am Häcksler Schäden oder Mängel festgestellt werden, den Häcksler sofort außer Betrieb setzen. Bis zur völligen Instandsetzung die weitere Benutzung verhindern!
- Jede andere Verwendung als die Beschriebene kann gefährlich sein und ist deshalb untersagt!

Wer darf den Häcksler bedienen?

- Nur Personen über 16 Jahren dürfen den Häcksler bedienen!
- Diese Personen müssen geistig und körperlich in der Lage sein, das Gerät zu bedienen.

Sicherheitshinweise

Schutzeinrichtungen und notwendige Sicherheitskleidung

Bedienungsanleitung lesen!

- Achten Sie darauf, dass der Häcksler auf einer ausreichend ebenen Fläche steht und die Räder, wie auch die vorderen Stützen, einen festen Stand haben.
- Den Häcksler nur mit fest montiertem Einfülltrichter (Bild 1, [1]) und Einfüllzylinder (Bild 1, [2]) in Betrieb nehmen. Kontrollieren Sie den festen Sitz der Schrauben (Bild 1, [21]).
- Immer Schutzbrille, schnittfeste Schutzhandschuhe und festes Schuhwerk tragen! Bei Gebrauch zusätzlich einen Gehörschutz tragen.

Welche Gefahren bestehen trotzdem?

- Wenn der Motor eingeschaltet ist, niemals in den Einfüllzylinder (Bild 1, [2]) hineingreifen oder schauen.
- Wenn der Motor eingeschaltet ist, niemals in den Auswurf (Bild 1, [3]) hineingreifen oder schauen.
- Lassen Sie den Häcksler nie in geschlossenen Räumen laufen, da Motorabgase Kohlenmonoxid enthalten.
- Unbeteiligte Personen, Kinder und Tiere vom Arbeitsbereich fernhalten!

	Allgemeines Gefahrenzeichen
	Gefahr: Hand abschneiden/abscheren!
	Gefahr: Quetschen durch rotierende Teile!
	Gefahr: Wegspritzendes Material!
	Gefahr: Abschneiden, Durchtrennen!
	Verbot: Gerät nicht bei Regen oder Schnee betreiben!
	Verbot: Gerät nicht mit Wasserstrahl reinigen!
	Gebot: Augen- und Gehörschutz tragen!
	Gebot: Schutzhandschuhe tragen!
	Gebot: Ausreichenden Sicherheitsabstand einhalten!

Bedienung



 	<p style="text-align: center;">Warnung!</p> <p>Verletzungsgefahr durch drehende Messer und umherfliegende Teile! Wenn der Motor eingeschaltet ist, nicht in den Einfüllzylinder oder den Auswurf schauen oder hinein greifen!</p> <p>Im Ernstfall: Sofort das Gerät ausschalten, Erste-Hilfe in Anspruch nehmen und einen Arzt aufsuchen!</p>
--	--



Bild 3: Häcksler blockieren

Den Häcksler bedienen

Vorbereitungen

1. Kontrollieren Sie den allgemeinen Zustand des Motors
 - Prüfen Sie die Außen- und Unterseite des Motors auf Anzeichen von Öl- oder Benzinlecks
 - Übermäßigen Schmutz entfernen
 - Nach Anzeichen von Beschädigungen suchen
 - Prüfen, ob alle Abdeckungen angebracht und alle Muttern/ Schrauben angezogen sind.
2. Motor kontrollieren
 - Kraftstofftank kontrollieren
 - Motorölstand kontrollieren
 - Luftfiltereinsatz kontrollieren

Immer kontrollieren!

- Der Einfüllzylinder (Bild 1, [2]) ist mit allen 2 Schrauben (Bild 1, [21]) fest montiert.
- Im Einfüllzylinder (Bild 1, [2]) befindet sich kein Material. Der Motor kann frei drehen.

Den Häcksler aufstellen

Zum Befördern und Aufstellen besitzt das Gerät Räder und Standfüße.

1. Die Räder mit dem Fußstütze (Bild 1, [9]) blockieren und vorsichtig kippen (Bild 3).
2. Häcksler zum Einsatzort fahren und aufstellen. Auf ebenen und sicheren Untergrund achten!
3. Richtung des Auswurfs (Bild 1, [3]) so wählen, dass das zerkleinerte Material problemlos ausgeworfen werden kann und keine Gefährdung darstellt.

Bedienung Benzinmotor

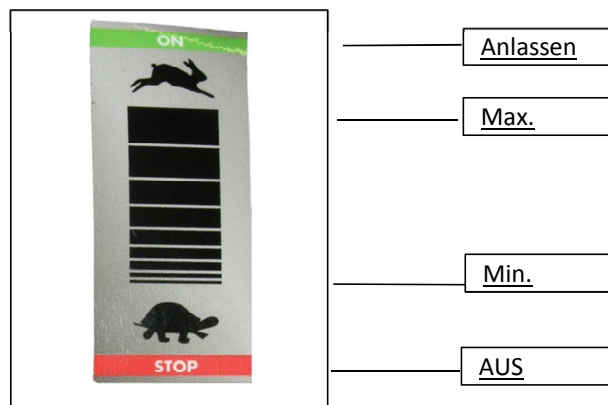


Bild 4a: Steuerhebel

Steuerhebel



Mit dem Steuerhebel (Bild 4c) werden Motorschalter, Drossel und Choke betätigt.

ANLASSEN – Reichert das Kraftstoffgemisch zum Starten eines kalten Motors an.

MAX. – Zum Neustart eines warmen Motors und für Betrieb des Motors mit maximaler Drehzahl.

MIN. – Für Betrieb des Motors mit Leerlaufdrehzahl.

AUS – Den Motor stoppen, indem die Zündung ausgeschaltet wird. Bei allen anderen Positionen des Steuerhebels ist die Zündung eingeschaltet.

 	<p>Verletzungsgefahr durch drehende Messer und umherfliegende Teile! Wenn der Motor eingeschaltet ist, nicht in den Einfüllzylinder oder den Auswurf schauen oder hinein greifen!</p> <p>Im Ernstfall: Sofort das Gerät ausschalten, Erste-Hilfe in Anspruch nehmen und einen Arzt aufsuchen!</p>
--	---

Bedienung



Bild 4b: Kraftstoffhahn



Bild 5: Rücklaufstarter



Bild 4c : Steuerhebel

Steuerhebel auf Stellung „Anlassen“ bis an den Anschlag bewegen (Bild 4a)

Den Kraftstoffhahn öffnen (auf EIN stellen) (Bild 4b)

Den Startgriff (Bild 5) leicht ziehen, bis Widerstand zu spüren ist, dann den Griff kräftig in Pfeilrichtung durchziehen. Den Startgriff sachte zurückführen.

Während der Motor warmläuft, den Steuerhebel langsam auf die Stellung MAX (Bild 4a) bewegen. Motor muss dabei "rund" laufen.

Motor muss dabei "rund" laufen.

Der Motor ist eingeschaltet und dreht mit maximaler Drehzahl.

Mit dem Häcksler häckseln

Während des Häckselns nicht im Auswurfbereich aufhalten!

Das zu häckselnde Material nur soweit zuschneiden, dass es leicht in den Einfüllzylinder eingeführt werden kann. Über den Einfülltrichter heraustehende biegsame Zweige brauchen nicht abgeschnitten werden. Sie stabilisieren den Hauptast beim häckseln. Das zu häckselnde Material nach und nach locker in den Einfüllzylinder geben.

- Längeres Häckselgut zusätzlich mit der Hand halten.
- Das Material nicht nachstopfen, sondern nacheinander einfüllen.
- Um einen Rückstau zu vermeiden, das ausgeworfene Häckselgut regelmäßig vor dem Auswurf entfernen!

Den Häcksler ausschalten

1. Warten, bis das Häckselmaterial vollständig ausgeworfen und der Einfüllzylinder (Bild 1,[2]) leer ist.
2. Den Steuerhebel auf die Stellung "MIN" (Bild 4a) bewegen und Motor ein paar Sekunden im Leerlauf laufen lassen und dann in Stellung "STOP" bis an den Anschlag bewegen.
3. Gefahr durch noch drehende Messer! Stets den Stillstand des Motors abwarten!
4. Den Kraftstoffhahn zudrehen, auf "AUS" stellen

Den Häcksler reinigen und aufbewahren



Gefahr durch rotierende Teile! Reinigung und Aufstellung sind nur bei ausgeschaltetem Häcksler auszuführen, Verletzungsgefahr!

Häcksler ist ausgeschaltet, Messer steht still und Steuerhebel auf Stellung STOP

Vor dem Aufbewahren den Häcksler mit einem Handbesen oder einem feuchten Tuch äußerlich reinigen.

Um Rost zu vermeiden, den Häcksler trocken und überdacht aufbewahren.

Instandhaltung

Hinweise zur Wartung

Wartungsarbeiten am Motor entnehmen Sie bitte den beiliegenden Honda GCV160 Bedienungsanleitungen.

Der Häcksler ist weitgehend wartungsfrei. Messer, Vorzerkleinerer und Gegenschneide unterliegen dem Verschleiß. Sie können bei Bedarf fachgerecht nachgeschliffen bzw. ausgewechselt werden.

Empfehlung des Herstellers: Funktionsprüfung durch einen befugten Fachbetrieb mindestens einmal jährlich durchführen lassen.

Hinweise zur Reparatur

- Reparaturarbeiten dürfen nur von einem befugten Fachbetrieb durchgeführt werden!
- Ausschließlich Original-Ersatzteile des Herstellers verwenden!
- Alle Arbeiten an den elektrischen Teilen des Häckslers ausschließlich von qualifiziertem Elektro-Fachpersonal ausführen lassen!

Einfüllzylinder abmontieren/montieren

So montieren Sie den Einfüllzylinder ab:

- Häcksler ist ausgeschaltet, Messer steht still (Abschnitt : Den Häcksler ausschalten)

Der Einfüllzylinder ist schwer! Eventuell zu zweit arbeiten.

2. Die 2 Schrauben (Bild 1, [21]) lösen.
3. Vorsichtig den Einfüllzylinder (Bild 1, [2]) nach oben abnehmen und ablegen.

So montieren Sie den Einfüllzylinder:

1. Damit der Einfüllzylinder später richtig aufliegt, unbedingt Kegelpfopf (Bild 1, [17]), Motorflansch (Bild 1, [16]) und Auflagefläche des Einfüllzylinders (Bild 1, [2]) gründlich reinigen. Wenn nötig, ein Stück Holz oder eine Messingdraht- Bürste verwenden.
2. Vorsichtig den Einfüllzylinder (Bild 1, [2]) von oben wieder aufsetzen und mit den 2 Schrauben (Bild 1, [21]) befestigen.
- Kontrollieren Sie den festen Sitz der 2 Schrauben (Bild 1, [21]).

Messerwechsel

Vorzerkleinerer/ Hauptmesser wechseln
Wechseln Sie die Messer, wenn sie stumpf oder verschlissen sind .

Mittlere Schraube Vorzerkleinerer Linksgewinde!

Einfüllzylinder abmontieren .

Die Messer sind sehr scharf! Unbedingt schnittsichere Schutzhandschuhe tragen und vorsichtig verfahren.

1. Kegelpfopf (Bild 1, [17]) und Motorflansch (Bild 1, [16]) gründlich reinigen. Wenn nötig, ein Stück Holz oder eine Messingdraht- Bürste verwenden.



Bild 7 Kegelpfopfstop (Zusatzrüstung)

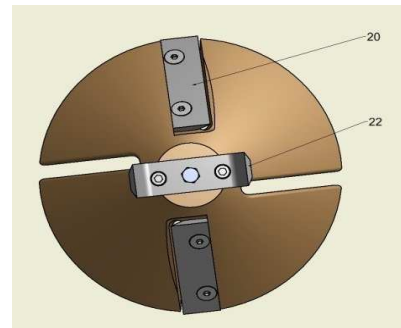


Bild 8 Vorzerkleinerer und Hauptmesser

2. Zum Arretieren des Kegelpfopfes den Kegelpfopf-Stopp leicht an den Motorflansch anschrauben, so dass der Kegelpfopf sich nicht mehr verdrehen lässt (Bild 7)

Verletzungsgefahr:

Der Innensechskantschlüssel kann beim Abschrauben der Messer abrutschen!

Daher den Innensechskantschlüssel immer so ansetzen, dass die Zurichtung von der Schnittkante weg weist.

3. Den Kegelpfopf-Stopp (Bild 7, [34]) abmontieren und entnehmen.
4. Einfüllzylinder wieder montieren (siehe Instandhaltung)

Keilriemen spannen

Arbeit erst ausführen, wenn das Gerät sich im Stillstand befindet, Verletzungsgefahr.

1. Schrauben "B" und "A" auf beiden Seiten lösen.
Keilriemen mit Spannschraube "A" spannen.
Keilriemenspannung ist richtig, wenn der Keilriemen sich ca. 8mm eindrücken lässt (Bild 9, Bild 9a und Bild 10)
2. Spannschraube mit Kontermutter fixieren und Schrauben "B" auf beiden Seiten festziehen.



Keilriemen

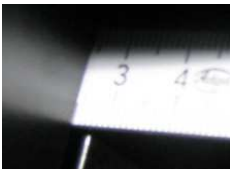
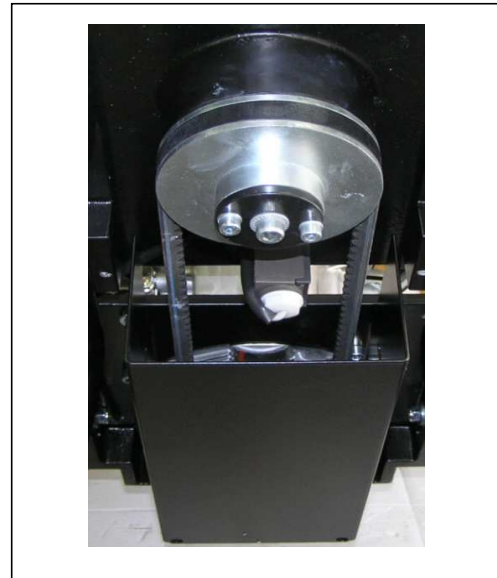


Bild 9a: Keilriemenspannung



Bild 9: Riemenspaneinrichtung



Keilriemenschutz

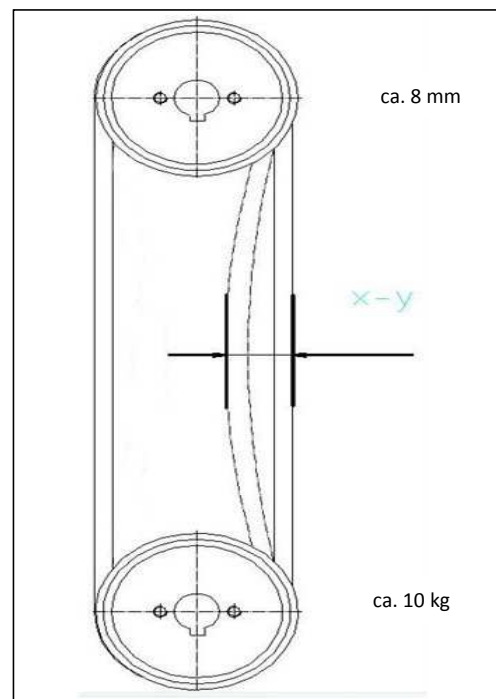


Bild10: Riemenpannung

Diagnoshilfe

Fehler:	mögliche Ursache:	Abhilfe:
Motorspringt nicht an	<ul style="list-style-type: none"> > Kraftstofftank leer > Schlechter Kraftstoff: Motor Behandlung oder Ablassen von Benzin eingelagert bzw. schlechtes Benzin nachgetankt > Kraftstoffhahn geschlossen > Motorschalter auf AUS > Choke geöffnet nur (bei kaltem Motor) > Sicherheitsschalter hat nicht geschaltet > Zündkerze defekt oder verschmutzt bzw. falscher Elektrodenabstand > Zündkerze mit Kraftstoff benetzt (nass) > Vergaser- oder Zündungsstörung, verstellte Ventile und andere Ursachen 	<ul style="list-style-type: none"> > Nachtanken > Kraftstofftank und Vergaser entleeren und frisches Benzin nachfüllen (s. Motorbetriebsanleitung) > Kraftstoffhahn öffnen > Steuerhebel aus Stellung STOP in Stellung ANLASSEN (bei kaltem Motor) oder MAX (bei warmem Motor) bewegen > Steuerhebel in Stellung ANLASSEN bis an Anschlag bewegen > Fremdkörper zwischen Gehäuse und Motorflansch entfernen . Sicherheitsschalter defekt - austauschen > Elektrodenabstand korrigieren oder Zündkerze auswechseln > Zündkerze trocknen und wieder einsetzen. Motor bei auf MAX gestellten Steuerhebel starten > Motor von autorisiertem Fachhändler prüfen lassen
Motorleistungsmangel	<ul style="list-style-type: none"> > Luftfiltereinsatz verschmutzt oder verstopft > Schlechter Kraftstoff: Motor ohne Behandlung oder Ablassen von Benzin eingelagert bzw. schlechtes Benzin nachgetankt > Vergaser- oder Zündungsstörung, verstellte Ventile und andere Ursachen 	<ul style="list-style-type: none"> > Luftfiltereinsatz reinigen oder austauschen > Kraftstofftank und Vergaser entleeren und frisches Benzin nachfüllen (s. Motorbetriebsanleitung) > Motor von autorisiertem Fachhändler prüfen lassen

Diagnosehilfe

Fehler:

mögliche Ursache:

Abhilfe:

Startseil vom Motor läßt sich nicht durchziehen	> Der Häcksler ist verklemmt oder verstopft > Rücklaufstarter defekt oder andere Ursache	> Materialreste aus dem Einfüllzylinder entfernen und ggf. Einfüllzylinder demontieren, um Reststücke zwischen Gegenschneide und Messer zu entfernen > Motor von autorisiertem Fachhändler prüfen lassen
Der Häcksler blockiert	> Hackgut klemmt zwischen Gegenschneide und Messer	> Materialreste aus dem Einfüllzylinder entfernen und Einfüllzylinder demontieren, um Reststücke zwischen Gegenschneide und Messer zu entfernen
Unbefriedigendes Häcksel-Ergebnis	> Messer sind stumpf oder falsch geschliffen > Gegenschneide verschlissen oder beschädigt	> Messer gegen neue bzw. neu geschliffene austauschen > Gegenschneide ersetzen

Entsorgung

- Zur Entsorgung den Häcksler sachgerecht demontieren.
- Die Einzelteile sachgerecht nach Stoffen trennen und der Wiederverwertung zuführen.
- Nicht wiederverwertbare Teile und Materialien als Abfall entsorgen. Dabei die geltenden Abfallvorschriften beachten!

Konformitätserklärung

Der Hersteller:

CPMaschinenbau AG
Kappelner Straße 27
24966 Sörup
Tel.: +49(0)4635 293441

erklärt hiermit, dass folgende Produkte:

Produktbezeichnung: Benz-Häcksler

(Zerkleinerungsmaschine für Gartenabfälle)

Typenbezeichnung: MCHO40

ab Seriennummer: 13150001

allen einschlägigen Bestimmungen der Richtlinie
Maschinen (2006/42/EG) entspricht.

Die Maschine entspricht weiterhin allen Bestimmungen der Richtlinie Niederspannung (2006/42/EG) und der
Richtlinie Elektromagnetische Verträglichkeit (2004/108/EG).

Folgende harmonisierte Normen wurden angewandt:

DIN EN 13683 Gartengeräte - Motorgetriebene Schredder / Zerkleinerer - Sicherheit

DIN EN ISO 12100 Sicherheit von Maschinen - Allgemeine Gestaltungsgrundsätze - Risikobeurteilung und
Risikominderung

DIN EN 60204-1 Sicherheit von Maschinen – Elektrische Ausrüstungen von Maschinen, Teil 1: Allgemeine
Anforderungen

Technische Änderungen und Irrtümer vorbehalten

Gewährleistungsbedingungen

1. Alle diejenigen Teile werden unentgeltlich und nach billigem Ermessen ersetzt, die sich infolge eines vor Versand ab Werk liegenden Umstandes - insbesondere wegen fehlerhafter Bauart, schlechter Baustoffe oder mangelhafter Ausführung - als unbrauchbar oder in ihrer Brauchbarkeit erheblich eingeschränkt herausstellen. Von dieser Garantie sind folgende Teile ausgeschlossen:
 - Verschleißteile (Reifen, etc.)
 - Betriebsstoffe (Öl etc.)
 - nachträglich eingebaute Fremtteile
 - Dichtungen
 - nachgeschliffene Messer
 - Lackschäden
 Bei wesentlichen Fremderzeugnissen (z. B. Motor, Achsen und Zugvorrichtung) ist die Garantie auf die Abtretung etwaiger Gewährleistungsansprüche der Firma CPMaschinenbau AG gegen den Hersteller des Fremderzeugnisses beschränkt.
2. In folgenden Fällen sind Garantieleistungen ausgeschlossen:
 - Nichtbeachtung der Betriebsanleitung, ungeeignete oder unsachgemäße Verwendung, fehlerhafte Montage (durch dritte), fehlerhafte natürliche Abnutzung, fehlerhafte oder nachlässige Behandlung - insbesondere übermäßige Beanspruchung -, ungeeignete Betriebsmittel, Austauschwerkstoffe, chemische, elektrochemische oder elektrische Einflüsse, soweit sie nicht auf ein Verschulden der Firma CPMaschinenbau AG zurückzuführen sind.
 - Einbau von Ersatzteilen, die nicht Original Ersatzteile der Firma CPMaschinenbau AG sind oder handelsübliche Teile, die nicht der vorgeschriebenen Qualität und Dimensionierung entsprechen.
 - Wenn der Kunde wesentliche Teile selbst beigestellt hat oder der Schaden aus dem Zusammenwirken mit ungeeigneten, vom Kunde beigestellten Erzeugnissen entsteht.
 - Bei vom Kunden oder einem Dritten ohne vorherige Genehmigung der Firma CPMaschinenbau AG vorgenommenen Änderungen oder Instandsetzungsarbeiten sowie Verletzungen von Siegelmarken.
 - Garantieleistungen sind ausgeschlossen, wenn die als Garantiefälle eingereichten Bauteile geöffnet oder zerlegt sind und aus diesem Grunde das Vorliegen eines Garantiefalles nicht mehr nachweisbar ist.
3. Darüber hinausgehende Ansprüche insbesondere auf Schadensersatz wegen Nutzungsausfall und andere Mangelfolgeschäden sind ausgeschlossen. Produkthaftungsansprüche bleiben von diesem Ausschluss unberührt.
4. Die Gewährleistung gilt für eine Frist von 12 Monaten für Gewerbebetriebe und von 24 Monaten für Privatkunden ab Auslieferung an den Kunden. Sie endet jedoch vorzeitig, wenn seit dem Herstellungsdatum der Maschine 24 Monate vergangen sind oder die Maschine mehr als 1000 Betriebsstunden geleistet hat. Für ausgetauschte Teile gilt eine Gewährleistungsfrist von 6 Monaten ab dem Tag der Rückgabe der Maschine an den Kunden, mindestens aber bis zum Ablauf der ursprünglichen Gewährleistungsfristen gemäß dem vorangegangenen Absatz.
5. Voraussetzung für die Garantie ist, dass die „Gewährleistungskarte“ binnen eines Monats nach Auslieferung der Maschine an den Kunden vollständig ausgefüllt nebst Kopie der Rechnung an die Firma CPMaschinenbau AG übersandt wird. Geschieht dies nicht oder nicht rechtzeitig, sind Garantieleistungen ausgeschlossen. Bedient sich der Kunde bei der Übersendung der Gewährleistungskarte der Leistung des Vertragshändlers, so trägt der Kunde das Risiko einer verspäteten oder unterlassenen Übermittlung der Gewährleistungskarte.
6. Garantieansprüche stehen nur dem Ersterwerber (Verbraucher) zu und sind nicht abtretbar.
7. Bei Vorliegen eines Mangels ist dieser unverzüglich der nächstgelegenen autorisierten Kundendienst-werkstatt oder der CPMaschinenbau AG schriftlich anzuzeigen.
8. Die Garantieabwicklung findet ausschließlich über die autorisierten Kundendienstwerkstätten der Firma CPMaschinenbau AG statt. Die fehlerhafte Maschine ist der nächstgelegenen Kundendienstwerkstatt zur Durchführung der Garantiarbeiten zur Verfügung zu stellen. Der Kunde hat der Kundendienstwerkstatt bzw. der Firma CPMaschinenbau AG die zur Durchführung der Garantiarbeiten erforderliche Zeit und Gelegenheit zu gewähren.
9. Von den durch die Ausbesserungen bzw. Ersatzlieferungen entstehenden Kosten trägt die Firma CPMaschinenbau AG - soweit sich die Beanstandung als berechtigt erweist - die Kosten des Ersatzteiles und seiner Lieferung sowie die Kosten des Ein- und Ausbaus. Die Transportkosten der Maschine trägt der Kunde.
10. Ausgetauschte Teile werden Eigentum der Firma CPMaschinenbau AG und sind an sie zu übersenden. Die Fracht- und Verpackungskosten trägt der Kunde.
11. Schlussbestimmung
 Die Unwirksamkeit einzelner Vertragsbestandteile bedeutet nicht die Unwirksamkeit des Vertrages in seiner Gesamtheit.

AGBs

Unsere allgemeinen Geschäftsbedingungen gelten ausschließlich. Diese liegen allen Angeboten und Vereinbarungen zugrunde und gelten durch Auftragserteilung oder Annahme der Lieferung für die Dauer der gesamten Geschäftsverbindung als anerkannt. Abweichende Bedingungen, die nicht ausdrücklich schriftlich anerkannt sind, sind für uns unverbindlich, auch wenn ihnen nicht ausdrücklich widersprochen wurde. Mündliche Abreden außerhalb dieses Vertrages sind nicht getroffen.

1. Angebot

Unsere Angebote sind freibleibend.

2. Auftragserteilung

Mit einer Bestellung erklärt der Käufer verbindlich, die bestellte Ware erwerben zu wollen.

3. Preise

Die Preise gelten für den in der Auftragsbestätigung aufgeführten Leistungs- und Lieferumfang. Die Preise verstehen sich in EURO ab Werk, zuzüglich Fracht und Verpackungskosten, der gesetzlich geltenden Mehrwertsteuer, bei Exportlieferungen Zoll sowie Gebühren und anderer öffentlicher Abgaben. Ist unsere Lieferung vertragsmäßig später als 4 Monate nach dem Abschluss des Vertrages zu bringen, so sind wir berechtigt, die bis zum Zeitpunkt der Lieferung eingetretenen Erhöhungen (Preiserhöhungen der Vorlieferanten, unerwarteten Steigerungen von Lohn- und Transportkosten) zusätzlich in Rechnung zu stellen.

4. Zahlungsbedingungen

Unsere Rechnungen sind grundsätzlich zahlbar innerhalb von 7 Tagen ab Rechnungsdatum rein netto, sofern nicht etwas anderes schriftlich vereinbart ist. Für Auslands- und Erstkunden gilt Vorkasse. Die Zahlung durch Wechsel, Schecks usw. unterliegt vorherigen Vereinbarungen. Spesen und Kosten sowie die Gefahr für rechtzeitige Verlegung und Protesterhebung gehen voll zu Lasten des Vertragspartners. Aufrechnung mit anderen Gegenforderungen als solchen, die unbestritten oder rechtskräftig festgestellt sind, ist ausgeschlossen. Bei Zahlungsverzug des Käufers sind wir berechtigt, auch ohne Ausübung des Rücktritts und ohne Nachfristsetzung auf Kosten des Käufers die einstweilige Herausgabe der in unserem Eigentum stehenden Waren zu verlangen. Bei bekannt werden einer bestehenden Zahlungsunfähigkeit oder einer wesentlichen Verschlechterung der Vermögensverhältnisse des Käufers steht uns das Recht zu, sofortige Zahlung aller offenen, auch der nicht fälligen Rechnungen zu verlangen. Ebenfalls sind wir in diesem Fall - unbeschadet unserer sonstigen Rechte - befugt, Sicherheiten oder Vorauszahlungen für

ausstehende Lieferungen zu verlangen. Solange der Vertragspartner mit einer Verbindlichkeit im Rückstand ist, ruht unsere Lieferpflicht. Sind Teilzahlungen vereinbart und bleibt der Käufer mit einer Rate länger als 7 Tage im Rückstand, so wird der vereinbarte Kaufpreis sofort fällig.

5. Lieferzeit

Unsere Lieferzeitangaben erfolgen nach bestem Ermessen, aber ohne jede Verbindlichkeit, es sei denn, es wurden schriftlich ausdrücklich als verbindlich gekennzeichnete Liefertermine vereinbart. Höhere Gewalt, Arbeitskämpfe, insbesondere Streiks und Aussperrungen sowie beim Eintritt unvorhergesehener Hindernisse, oder bei uns oder unseren Lieferanten eintretende Betriebsstörungen haben wir nicht zu vertreten. Sie berechtigen uns, die Lieferung um die Dauer der Behinderung zzgl. einer angemessenen Anlaufzeit hinauszuschieben oder wegen des noch nicht erfüllten Teils ganz oder teilweise vom Vertrag zurückzutreten. Schadensersatzansprüche wegen Lieferverzug sind bei leichter Fahrlässigkeit ausgeschlossen. Wenn dem Besteller wegen einer von uns verschuldeten Lieferverzögerung Schaden entstanden ist, beschränkt sich der Anspruch des Käufers auf Ersatz des Verzögerungsschadens, sofern die Lieferverzögerung nicht auf Vorsatz oder grobe Fahrlässigkeit beruht, auf einen Betrag in Höhe von ½ % für jede volle Woche der Verspätung, berechnet vom Wert des Teils der Lieferung, die infolge der Verspätung nicht rechtzeitig oder nicht vertragsgemäß genutzt werden kann, höchstens jedoch 15 % des Lieferwertes. Wir sind zu Teillieferungen berechtigt. Die Einhaltung der Lieferfrist setzt die Erfüllung der Vertragsverpflichtung des Vertragspartners voraus.

6. Gefahrenübertragung

Die Gefahr geht auf den Käufer über, sobald die Ware dem Spediteur übergeben worden ist oder das Lager verlassen hat. Die Versandart und die Verpackung erfolgen, sofern keine Versandvorschriften vom Besteller gegeben sind, nach unserem besten Ermessen ohne Gewähr für den billigsten und schnellsten Weg. Wir können Transportversicherungen auf Kosten des Käufers vornehmen, eine Versicherungspflicht unsererseits besteht jedoch nicht. Transportschäden sind unverzüglich zu melden und werden gegen Vorlage der Schadensanerkennung des Frachtführers ersetzt.

7. Eigentumsvorbehalt

Bis zur vollständigen Bezahlung des vereinbarten Preises incl. aller Nebenforderungen bleibt die gelieferte bzw. gefertigte Ware unser Eigentum. Im kaufmännischen Geschäftsverkehr behalten wir uns das Eigentum an gelieferten Waren bis zur vollständigen Bezahlung aller Warenlieferungen und sonstigen Forderungen aus der Geschäftsverbindung

AGBs

vollständigen Kontoausgleich an den bis dahin gelieferten Waren. Der Käufer ist berechtigt, die Vorbehaltsware im Rahmen des gewöhnlichen Geschäftsbetriebes weiter zu veräußern. Die aus einem Weiterverkauf bezüglich der Vorbehaltsware entstehenden Forderungen tritt der Käufer bereits jetzt sicherungshalber an uns ab. Der Käufer ist zum Einzug der uns abgetretenen Forderungen berechtigt und verpflichtet, solange wir diese Ermächtigung nicht widerrufen. Der Käufer ist dann verpflichtet, uns sämtliche für den Einzug der Forderungen erforderlichen Informationen zu erteilen und die damit im Zusammenhang stehenden Originalunterlagen zu übergeben.

8. Mängelrüge und Haftung

Der Käufer hat die empfangene Ware unverzüglich nach Eintreffen auf Menge, Beschaffenheit und zugesicherte Eigenschaften zu untersuchen. Für Mängel der Ware leisten wir zunächst nach unserer Wahl Nacherfüllung durch Nachbesserung oder Ersatzlieferung. Sichtbare Mängel müssen unverzüglich, spätestens jedoch 14 Tage nach Erhalt der Ware schriftlich geltend gemacht werden, verborgene Mängel unverzüglich nach deren Auftreten. Es wird keine Gewähr übernommen für Schäden, die aus nachfolgenden Gründen entstanden sind: ungeeignete oder unsachgemäße Verwendung, fehlerhafte Montage bzw. Inbetriebsetzung durch den Käufer oder Dritte, natürliche Abnutzung, fehlerhafte oder nachlässige Behandlung, ungeeignete Betriebsmittel. Im Einzelfall gelten die mit der Ware ausgehändigten Gewährleistungsbedingungen. Schlägt die Nacherfüllung fehl, kann der Käufer die weitergehenden gesetzlichen Rechte geltend machen. Wählt der Käufer wegen eines Rechts- oder Sachmangels nach gescheiterter Nacherfüllung den Rücktritt vom Vertrag, steht im daneben kein Schadenersatzanspruch wegen des Mangels zu. Wählt der Käufer nach gescheiterter Nacherfüllung Schadenersatz, verbleibt die Ware beim Käufer, wenn ihm dies zumutbar ist. Der Schadenersatz beschränkt sich auf die Differenz zwischen Kaufpreis und Wert der mangelhaften Sache. Dies gilt nicht, wenn wir die Vertragsverletzung vorsätzlich oder grob fahrlässig verursacht haben. Die Mängelansprüche verjähren in einem Jahr ab Ablieferung der Ware. Als Beschaffung der Ware gilt grundsätzlich nur die Produktbeschreibung des Herstellers als vereinbart. Öffentliche Äußerungen, Anpreisungen oder Werbung des Herstellers stellen daneben keine vertragsmäßige Beschaffenheitsangabe der Ware dar. Garantien im Rechtssinne erhält der Käufer durch uns nicht. Herstellergarantien bleiben hiervon unberührt.

9. Haftung

Der Verkäufer haftet dem Käufer für Vorsatz und grobe Fahrlässigkeit nach den gesetzlichen Bestimmungen. Sofern der Verkäufer leicht fahrlässig eine vertragliche Pflicht verletzt, beschränkt sich die Haftung des Verkäufers auf den nach der Art der Ware vorhersehbaren, vertragstypischen, unmittelbaren

Durchschnittsschaden. In allen anderen Fällen ist die Haftung des Verkäufers – gleich aus welchem Rechtsgrund – ausgeschlossen. Der Haftungsausschluss erstreckt sich auf unsere Mitarbeiter und Erfüllungshilfen. Der Haftungsausschluss gilt nicht in Fällen von Vorsatz und grober Fahrlässigkeit oder beim Fehlen zugesicherter Eigenschaften.

10. Erfüllungsort

Für alle aus den Lieferungen und Leistungen sich ergebenden Rechte und Pflichten gilt für beide Teile der Hauptsitz des Verkäufers als Erfüllungsort. Schuldet der Verkäufer auch die Installation, ist Erfüllungsort der Ort, an dem die Installation zu erfolgen hat.

11. Gerichtsstand

Gerichtsstand für alle etwaigen Streitigkeiten aus der Geschäftsbeziehung zwischen Verkäufer und Käufer bzw. Auftraggeber ist Flensburg (Schleswig-Holstein, Deutschland). Zwingende gesetzliche Bestimmungen über ausschließliche Gerichtsstände bleiben von dieser Regelung unberührt.

12. Schlussbestimmung

Alle Rechtsbeziehungen zwischen dem Verkäufer und dem Käufer, insbesondere bei ausländischen Käufern, unterliegen unter Ausschluss des UN-Kaufrechts dem Recht der Bundesrepublik Deutschland. Das Übereinkommen der Vereinten Nationen über Verträge über den internationalen Warenkauf vom 11. April 1980 (CISG) gilt mithin nicht.

Der Käufer nimmt Kenntnis davon, dass der Verkäufer Daten aus dem Vertragsverhältnis nach § 28 Bundesdatenschutzgesetz zum Zwecke der Datenverarbeitung speichert und sich das Recht vorbehält, soweit für die Vertragserfüllung erforderlich, Dritten (z. B. Versicherungen) zu übermitteln. Sollte eine Bestimmung dieses Vertrages unwirksam sein oder unwirksam werden, so bleibt die Wirksamkeit der übrigen Bestimmungen unberührt. Die Vertragspartner vereinbaren schon jetzt, die unwirksame Bestimmung durch eine solche zu ersetzen, die dem mit der unwirksamen Bestimmung verfolgten wirtschaftlichen Zweck möglichst nahe zu kommen.

Februar 2008

Gewährleistungskarte

CPM: _____ Kappelner Straße 27, 24966 Sörup _____

Diese Karte muss **unbedingt** vollständig ausgefüllt und vom Verkäufer abgestempelt werden.

Firma: _____
Name: _____
Straße: _____
PLZ, Ort: _____

Füllen Sie bitte diese Karte aus und bewahren Sie in Ihrem Handbuch auf. Die Gewährleistungszeit beträgt ab Lieferung - für Endverbraucher 24 Monate und für Gewerbetreibende 12 Monate.

Sollte Ihr Gerät feherhaft arbeiten, wenden Sie sich an Ihren autorisierten Vertragshändler oder an CPM.

Gewähr kann nur gegen Vorlage dieser ausgefüllten Karte in Verbindung mit der Rechnung geleistet werden. Wurde dieses Gerät nicht von einem von CPM autorisierten Händler oder von CPM erworben, ist die Gewährleistung ausgeschlossen.

Lieferdatum: _____

Serien-Nummer: _____

Diese Gewährleistungskarte ist **nur** gültig in Zusammenhang mit dem Original Kaufbeleg!