

Betriebs- und Wartungshandbuch

400A und 400D Industriemotoren

GG(Motor)
GH(Motor)
GJ(Motor)
GK(Motor)
GL(Motor)
GM(Motor)
GN(Motor)
GP(Motor)
GQ(Motor)
GS(Motor)
GT(Motor)
GU(Motor)
GV(Motor)

Wichtige Hinweise zur Sicherheit

Die meisten Unfälle beim Umgang, bei der Wartung und Reparatur von Motoren entstehen durch die Nichtbeachtung grundsätzlicher Sicherheitsregeln oder -vorkehrungen. Oft lassen sich Unfälle dadurch verhindern, dass gefährliche Situationen im Voraus erkannt werden. Die betroffenen Personen müssen sich der Gefahren bewusst sein. Sie müssen auch über die richtige Ausbildung, die Fertigkeiten und Werkzeuge verfügen, um diese Arbeiten richtig durchführen zu können.

Eine unsachgemäße Inbetriebnahme, Schmier- oder Wartungsmethode oder Reparatur ist gefährlich und kann zu Körperverletzungen, unter Umständen mit Todesfolge, führen.

Vor der Inbetriebnahme oder der Durchführung von Schmier- und Wartungsarbeiten sowie Reparaturen müssen alle entsprechenden Informationen sorgfältig gelesen und verstanden worden sein.

In diesem Handbuch und an diesem Produkt befinden sich Sicherheits- und Warnhinweise. Bei Nichtbeachtung dieser Warnhinweise kann es zu Verletzungen mit Todesfolge kommen.

Auf die Gefahren wird durch ein "Sicherheitswarnsymbol", auf das der "Warnbegriff" "GEFAHR", "WARNUNG" oder "VORSICHT" folgt, hingewiesen. Das Sicherheitswarnsymbol "WARNUNG" wird im Folgenden gezeigt.



Die Bedeutung dieses Sicherheitswarnsymbols ist wie folgt:

Achtung! Seien Sie aufmerksam! Es geht hier um Ihre Sicherheit!

Die unter der Warnung erscheinenden Informationen beschreiben die Gefahr und können in schriftlicher oder bildlicher Form dargestellt sein.

Auf Arbeitsgänge, die lediglich zu Produktschäden führen können, wird am Produkt und in diesem Handbuch durch "HINWEIS" aufmerksam gemacht.

Perkins kann nicht alle Umstände voraussehen, die eine Gefahr darstellen. Die in diesem Handbuch enthaltenen und am Motor angebrachten Warnungen sind daher nicht allumfassend. Wenn ein nicht speziell von Perkins empfohlenes Werkzeug, Verfahren, eine Arbeitsmethode oder Betriebstechnik angewandt wird, muss sich das Wartungspersonal davon überzeugen, dass es und andere Personen nicht gefährdet werden. Außerdem muss sichergestellt werden, dass das Produkt durch die gewählte Betriebsart sowie die Schmierungs-, Wartungs- oder Reparaturverfahren nicht beschädigt oder in einen unsicheren Betriebszustand versetzt wird.

Die in diesem Handbuch enthaltenen Informationen, Spezifikationen und Abbildungen beziehen sich auf die zur Zeit der Drucklegung vorhandenen Informationen. Die Spezifikationen, Anzugsmomente, Drücke, Abmessungen, Einstellungen, Abbildungen und andere Informationen können sich jederzeit ändern. Diese Änderungen können sich auf die Wartungsverfahren auswirken. Vor der Aufnahme irgendwelcher Arbeiten müssen die vollständigen und neuesten Informationen eingeholt werden. Die Perkins-Händler verfügen über die neuesten Informationen.



Wenn für diese Produkt Ersatzteile benötigt werden, wird empfohlen, Perkins-Ersatzteile zu verwenden.

Bei Nichtbeachtung dieser Warnung kann es zu vorzeitigem Ausfall, Beschädigung des Produkts oder Verletzungen mit Todesfolge kommen.

Inhaltsverzeichnis

Vorwort	4	Wartungsempfehlungen	58
Sicherheit		Wartungsintervalle.....	60
Sicherheitshinweise	6	Garantie	
Allgemeine Hinweise.....	8	Garantieinformationen	95
Verbrennungen.....	9	Stichwortverzeichnis	
Feuer und Explosionen	10	Stichwortverzeichnis	96
Quetschungen und Schnittwunden	12		
Vor dem Starten des Motors.....	12		
Starten des Motors	13		
Abstellen des Motors.....	13		
Elektrische Anlage.....	14		
Produkt-Information			
Modellansichten	15		
Produkt-Identinformation.....	25		
Betrieb			
Anheben und Lagerung.....	27		
Messinstrumente und Anzeigen.....	30		
Technische Merkmale und Bedienungseinrichtungen.....	31		
Starten des Motors	32		
Motorbetrieb	36		
Abstellen des Motors.....	37		
Betrieb bei tiefen Umgebungstemperaturen ...	38		
Wartung			
Füllmengen.....	42		

Vorwort

Dieses Handbuch

Dieses Handbuch enthält Sicherheitshinweise, Betriebsanweisungen und Schmier- und Wartungsinformationen. Dieses Handbuch sollte im Motorbereich bzw. in der Nähe des Motors in einem Dokumentenhalter oder einem Dokumenten-Ablagebereich aufbewahrt werden. Dieses Handbuch lesen und verstehen und es zusammen mit anderen Veröffentlichungen und Motorinformationen aufbewahren.

Englisch ist die Hauptsprache für alle Perkins-Publikationen. Das verwendete Englisch dient zur Vereinfachung der Übersetzung und fördert die Konsistenz.

Einige Fotos oder Abbildungen in diesem Handbuch enthalten Details oder Anbaugeräte, die nicht an Ihrem Motor vorhanden sind. Zur Verdeutlichung der Darstellung wurden unter Umständen Schutzvorrichtungen und Abdeckungen entfernt. Ständige Verbesserungen des Produktdesigns können zu Änderungen an Ihrem Motor geführt haben, die nicht in diesem Handbuch enthalten sind. Wenn sich Fragen bezüglich des Motors oder dieser Veröffentlichung ergeben, wenden Sie sich bitte an Ihren Perkins-Händler oder Ihren Perkins-Vertreiber, der über die neuesten Informationen verfügt.

Sicherheit

Dieser Abschnitt enthält grundlegende Sicherheitshinweise. In diesem Abschnitt werden außerdem gefährliche Situationen beschrieben. Vor Inbetriebnahme des Motors oder der Durchführung von Schmier-, Wartungs- und Reparaturarbeiten an diesem Produkt müssen die grundlegenden Sicherheitshinweise im Abschnitt über Sicherheit gelesen und verstanden worden sein.

Betrieb

In diesem Handbuch werden grundlegende Arbeitstechniken beschrieben. Mit diesen Arbeitstechniken kann das Bedienungspersonal die Fertigkeiten und Techniken entwickeln, die zum effizienten und wirtschaftlichen Betrieb des Motors erforderlich sind. Mit zunehmender Kenntnis über den Motor und seine Fähigkeiten verbessern sich die Fertigkeiten und Techniken des Bedienungspersonal.

Der Betriebsabschnitt dient zum Nachschlagen für das Bedienungspersonal. Das Bedienungspersonal wird mit Hilfe von Fotos und Abbildungen durch die Verfahren zum Prüfen, Starten, Betreiben und Abstellen des Motors geleitet. Dieser Abschnitt enthält außerdem Informationen zur elektronischen Diagnose.

Wartung

Der Wartungsabschnitt dient als Richtlinie zur Pflege des Motors. Die illustrierten, schrittweisen Wartungsanweisungen sind nach Betriebsstunden und/oder Kalenderzeit gruppiert. Die Punkte im Wartungsplan verweisen auf nachfolgende detaillierte Anweisungen.

Die empfohlenen Wartungsarbeiten müssen gemäß den Angaben im Wartungsplan zu den entsprechenden Wartungsintervallen durchgeführt werden. Der Wartungsplan wird außerdem durch die tatsächlichen Betriebsbedingungen des Motors beeinflusst. Bei extrem schweren, staubigen, nassen oder sehr kalten Betriebsbedingungen muss der Motor unter Umständen häufiger geschmiert und gewartet werden, als dies im Wartungsplan angegeben ist.

Die Punkte des Wartungsplans sind für ein Managementprogramm für vorbeugende Wartung organisiert. Wenn das Programm für vorbeugende Wartung befolgt wird, sind keine periodischen Neueinstellungen erforderlich. Die Implementierung eines Managementprogramms für vorbeugende Wartung sollte die Betriebskosten auf ein Minimum begrenzen, da dadurch die Kosten, die mit außerplanmäßigen Stillstandszeiten und Ausfällen in Zusammenhang stehen, vermieden werden können.

Wartungsintervalle

Die Wartungsarbeiten beim Vielfachen des Wartungsintervalls wiederholen. Es wird empfohlen, den Wartungsplan zu kopieren und an einer praktischen Stelle in der Nähe des Motors anzubringen. Es wird außerdem empfohlen, im Rahmen des permanenten Motorprotokolls ein Wartungsprotokoll zu führen.

Ihr zugelassener Perkins-Händler bzw. Perkins-Vertreiber kann Ihnen bei der Aufstellung eines Wartungsplans behilflich sein, der für Ihre Betriebsbedingungen geeignet ist.

Überholung

Mit Ausnahme der Wartungspunkte im entsprechenden Intervall enthält dieses Betriebs- und Wartungshandbuch keine detaillierten Informationen zur grundlegenden Überholung des Motors. Instandsetzungsarbeiten dürfen nur von zugelassenem Perkins-Personal durchgeführt werden. Ihr Perkins-Händler bzw. Perkins-Vertreiber bietet eine Vielzahl von Optionen für Überholungsprogramme. Sollte es zu einer größeren Motorstörung kommen, stehen eine Vielzahl von Überholungsoptionen nach Schadenseintritt zur Auswahl. Informationen zu diesen Optionen sind bei Ihrem Perkins-Händler bzw. Perkins-Vertreiber erhältlich.

Warnung gemäß der Proposition 65 von Kalifornien

Dieselmotorabgase und einige ihrer Bestandteile erzeugen laut Erkenntnissen des Bundesstaats Kalifornien Krebs, angeborene Defekte und andere fortpflanzungsrelevante Schäden. Batteriepole, Anschlußklemmen und zugehörige Teile enthalten Blei und Bleiverbindungen. **Nach der Handhabung die Hände waschen.**

Sicherheit

Warnschild (A) befindet sich an mehreren Stellen.
Die Position ändert sich je nach Größe des Motors.

i03019246

Sicherheitshinweise

Am Motor befinden sich verschiedene Warnschilder. Die genaue Lage und eine Beschreibung der Gefahrenquelle sind in diesem Abschnitt aufgeführt. Das Bedienungspersonal muss sich mit allen Warnschildern vertraut machen.

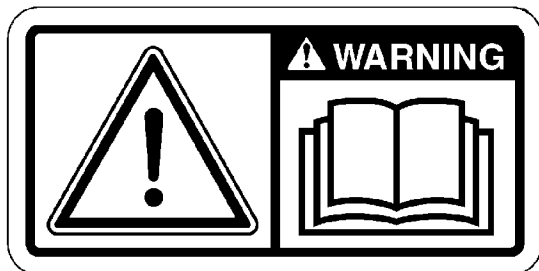
Sicherstellen, dass alle Warnschilder gut lesbar sind. Verschmutzte oder unleserliche Warnschilder müssen gereinigt oder ersetzt werden. Warnschilder mit Wasser, Seife und einem Tuch reinigen. Die Schilder nicht mit Lösungsmittel, Benzin und anderen angreifenden Chemikalien reinigen. Lösungsmittel, Benzin oder scharfe Chemikalien können den Klebstoff lösen, mit dem das Schild angebracht ist. Das Warnschild kann dadurch abfallen und verloren gehen.

Aufkleber müssen ersetzt werden, wenn sie beschädigt oder verloren gegangen sind. Wenn ein Warnschild an ein Teil gehört, das ausgewechselt wurde, ein neues Schild am Ersatzteil anbringen. Neue Warnschilder sind bei Ihrem Perkins-Händler erhältlich.

(A) Generelle Warnung



Dieses System erst in Betrieb nehmen und erst an ihm arbeiten, wenn die Anweisungen und Warnhinweise im Betriebs- und Wartungshandbuch gelesen und verstanden worden sind. Wenn die Anweisungen nicht befolgt oder die Warnungen nicht beachtet werden, besteht Verletzungs- oder Lebensgefahr.



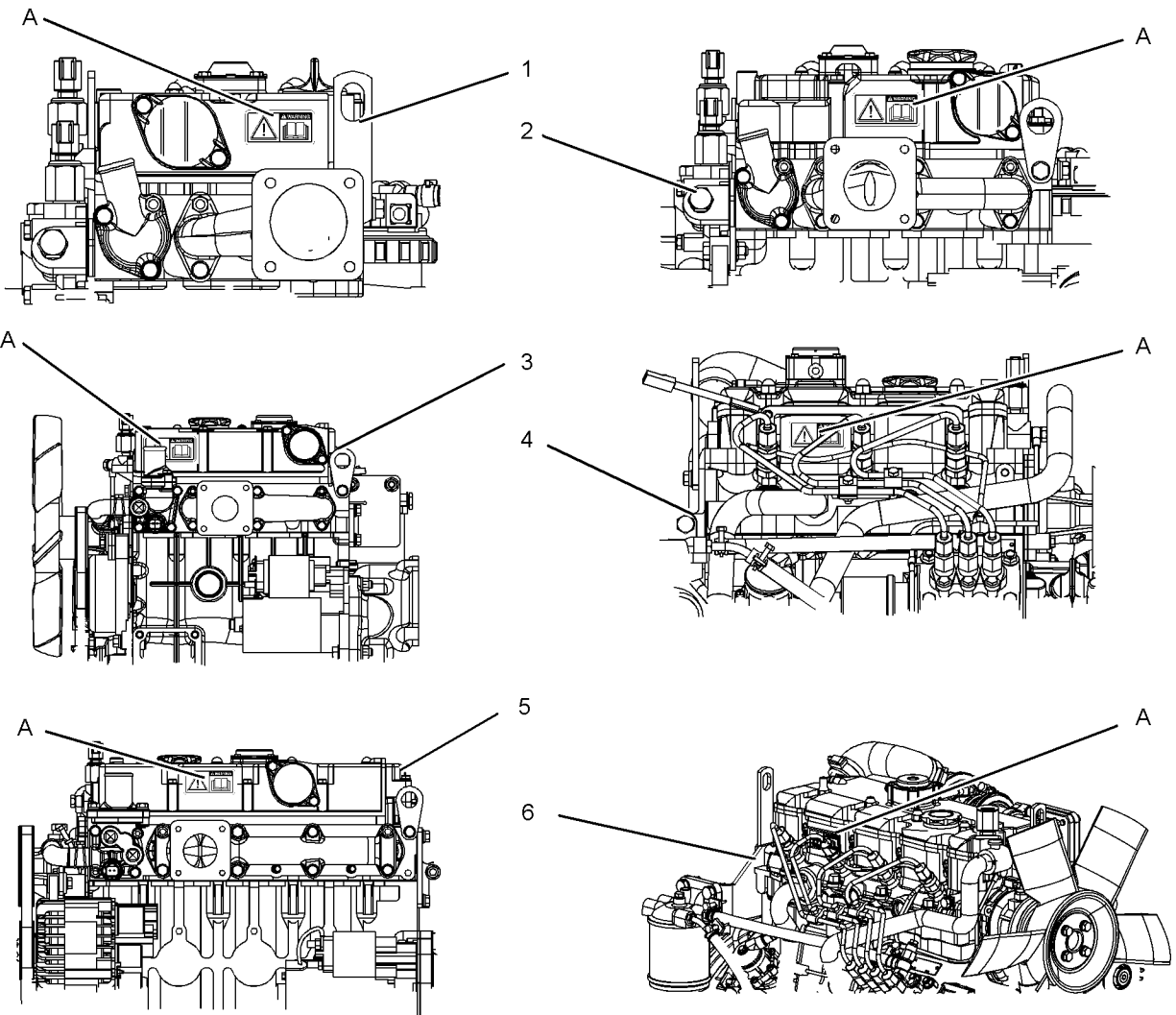


Abbildung 2

g01324126

(A) Lage der Warnschilder
(1) 402D-05
(2) 403D-07

(3) 403D-11
(4) 403D-15, 403D-15T und 403D-17
(5) 404D-15

(6) 404D-22, 404D-22T und 404D-22TA

i06059803

Allgemeine Hinweise

Abbildung 3

g00516944

Vor der Durchführung von Wartungsarbeiten oder Reparaturen an der Maschine ein Warnschild "Nicht in Betrieb nehmen!" oder ein ähnliches Warnschild am Startschalter oder an den Bedienelementen anbringen.

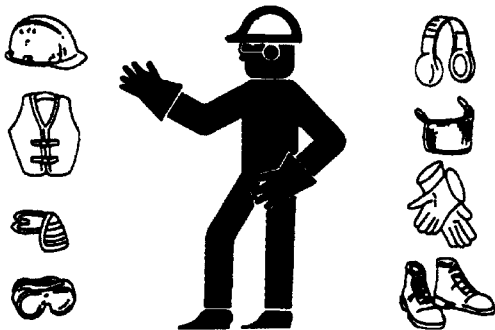


Abbildung 4

g00702020

Bei Bedarf einen Schutzhelm, eine Schutzbrille und andere Schutzausrüstung tragen.

Keine lose Kleidung oder Schmuckstücke tragen, die sich an Bedienelementen oder anderen Teilen des Motors verfangen können.

Sicherstellen, dass sich alle Schutzvorrichtungen und Abdeckungen sicher an ihrem Platz am Motor befinden.

Motor frei von Fremdmaterial halten. Schmutz, Öl, Werkzeuge und andere Gegenstände von der Plattform, den Laufstegen und den Stufen entfernen.

Wartungsflüssigkeiten nie in Glasbehälter füllen. Flüssigkeiten immer in geeignete Behälter ablassen.

Alle örtlichen Vorschriften für die Entsorgung von Flüssigkeiten befolgen.

Bei der Verwendung von Reinigungslösungen vorsichtig vorgehen.

Notwendige Reparaturen melden.

Unbefugte Personen von der Ausrüstung fernhalten.

Batterien vor dem Durchführen von Wartungsarbeiten oder Arbeiten an der elektrischen Anlage abklemmen. Batteriemasseleitungen abnehmen. Die Leitungen mit Isolierband umwickeln, um Funken zu vermeiden. Wenn vorhanden, das Dieselabgasfluid entlüften lassen, bevor die Batterie abgeklemmt wird.

Wartungsarbeiten am Motor nur durchführen, wenn die Ausrüstung sich in der Wartungsstellung befindet. Den Informationen des Erstausrüsters kann entnommen werden, wie die Ausrüstung in die Wartungsstellung gebracht wird.

Keine Reparaturen durchführen, über die keine Kenntnisse vorhanden sind. Nur geeignete Werkzeuge verwenden. Beschädigte Ausrüstungsteile ersetzen oder reparieren.

Beim ersten Starten eines neuen Motors oder eines Motors, der gewartet wurde, Vorkehrungen zum Abstellen des Motor treffen, falls er überdreht. Das Abschalten des Motors kann durch Abschalten der Kraftstoff- bzw. Luftzufuhr zum Motor erfolgen. Sicherstellen, dass nur die Kraftstoffzufuhrleitung geschlossen ist. Sicherstellen, dass die Kraftstoffrücklaufleitung offen ist.

Den Motor vom Fahrerstand (Fahrerhaus) aus starten. Niemals über die Starteranschlüsse oder die Batterien kurzschließen. Dadurch kann das Leerlauf-Startsystem des Motors umgangen bzw. die elektrische Anlage beschädigt werden.

Die Abgase von Dieselmotoren enthalten Verbrennungsrückstände, die gesundheitsschädlich sein können. Motor nur in gut belüfteten Bereichen starten und laufen lassen. Die Abgase ins Freie leiten, wenn der Motor in einem geschlossenen Raum betrieben wird.

Abdeckungsplatten vorsichtig abnehmen. Die letzten beiden Schrauben oder Muttern an gegenüberliegenden Seiten der Abdeckungsplatte oder des Geräts allmählich lösen, jedoch nicht ausschrauben. Bevor die letzten Schrauben oder Muttern ausgeschraubt werden, die Abdeckung lockern, um eventuell vorhandenen Federdruck oder anderen Druck zu entlasten.

Druckluft und Wasser

Mithilfe von Druckluft und/oder einem Hochdruckreiniger kann Schmutz und/oder heißes Wasser ausgeblasen werden. Hierbei besteht Verletzungsgefahr.

Wenn Druckluft oder unter Druck stehendes Wasser direkt auf den Körper trifft, besteht Verletzungsgefahr.

Wenn zum Reinigen Druckluft und/oder unter Druck stehendes Wasser verwendet werden, Schutzkleidung, Sicherheitsschuhe und Augenschutz tragen. Zum Schutz der Augen eine Schutzbrille oder eine Schutzmaske tragen.

Der maximale Luftdruck zum Reinigen darf 205 kPa (30 psi) nicht übersteigen. Der Wasserdruck darf zum Reinigen höchstens 275 kPa (40 psi) betragen.

Flüssigkeiten

Der Hydraulikkreis kann noch lange unter Druck stehen, nachdem der Motor abgestellt wurde. Wenn keine ordnungsgemäße Druckentlastung erfolgt, können Hydraulikflüssigkeit und Rohrstopfen mit hoher Geschwindigkeit herausgeschleudert werden.

Hydraulikkomponenten oder -teile erst nach einer Druckentlastung entfernen, da sonst Verletzungsgefahr besteht. Hydraulikkomponenten oder -teile erst nach einer Druckentlastung zerlegen, da sonst Verletzungsgefahr besteht. Die zum Ablassen des Hydraulikdrucks erforderlichen Verfahren sind den Informationen des Erstausrüsters zu entnehmen.

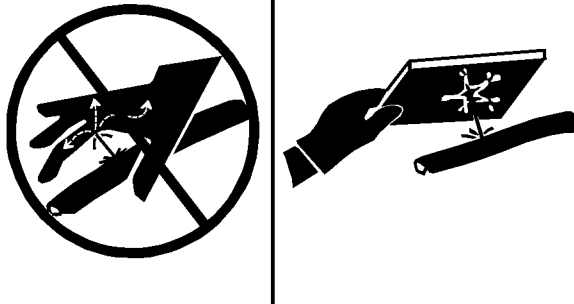


Abbildung 5

g00687600

Bei der Kontrolle auf Leckstellen immer ein Brett oder ein Stück Pappe verwenden. Unter hohem Druck aus einem Leck austretende Flüssigkeit kann in die Haut eindringen. In die Haut eindringende Flüssigkeit kann schwere und möglicherweise tödliche Verletzungen verursachen. Ein Loch von der Größe eines Nadelstichs kann schwere Verletzungen verursachen. Wenn Flüssigkeit in die Haut eindringt, muss die Wunde sofort behandelt werden. Der Arzt muss mit dieser Art von Verletzungen vertraut sein.

Umgang mit Flüssigkeiten

Es ist darauf zu achten, dass bei Inspektionen, Wartungsarbeiten, Prüfungen sowie Einstell- und Reparaturarbeiten am Motor keine Flüssigkeiten verschüttet werden. Die Flüssigkeiten in geeigneten Behältern auffangen, wenn Gehäuse geöffnet oder demontiert werden.

- Nur Werkzeuge und Ausrüstung verwenden, die für das Auffangen von Flüssigkeiten geeignet sind.
- Nur Werkzeuge und Ausrüstung verwenden, die zum Aufbewahren von Flüssigkeiten geeignet sind.

Alle örtlichen Vorschriften für die Entsorgung von Flüssigkeiten befolgen.

i06059782

Verbrennungen

Keine Teile eines laufenden Motors berühren. Den Motor vor der Durchführung von Wartungsarbeiten abkühlen lassen. Vor dem Trennen von Leitungen, Anschlussstücken oder zugehörigen Teilen den gesamten Druck im Luft-, Hydraulik-, Schmier-, Kraftstoff- oder Kühlsystem vollständig ablassen.

Kühlmittel

Bei Betriebstemperatur ist das Motorkühlmittel heiß. Außerdem steht das Kühlmittel unter Druck. Der Kühler und alle Leitungen zu den Heizungen und zum Motor enthalten heißes Kühlmittel.

Heißes Kühlmittel oder Dampf kann schwere Verbrennungen verursachen. Die Teile des Kühlsystems abkühlen lassen, bevor das Kühlmittel abgelassen wird.

Den Kühlmittelfüllstand kontrollieren, nachdem der Motor abgestellt wurde und sich abgekühlt hat.

Sicherstellen, dass sich die Einfüllkappe abgekühlt hat, bevor sie abgenommen wird. Die Einfüllkappe muss so kalt sein, dass sie mit der bloßen Hand berührt werden kann. Die Einfüllkappe langsam abnehmen, um den Druck zu entspannen.

Der Kühlmittelzusatz enthält Alkali. Alkali kann Verletzungen verursachen. Alkali nicht auf die Haut, in die Augen oder in den Mund gelangen lassen.

Öle

Durch wiederholten oder längeren Kontakt mit mineralischen oder synthetischen Ölen kann die Haut gereizt werden. Weitere Informationen finden sich in den Sicherheitsdatenblättern des Lieferanten. Heißes Öl und heiße Schmier-systemkomponenten können Verletzungen verursachen. Hautkontakt mit heißem Öl vermeiden. Geeignete persönliche Schutzausrüstung muss verwendet werden.

Dieselmotorkraftstoff

Diesel kann die Augen, die Atemwege und die Haut reizen. Längerer Kontakt mit Diesel kann verschiedene Hautprobleme verursachen. Geeignete persönliche Schutzausrüstung muss verwendet werden. Weitere Informationen finden sich in den Sicherheitsdatenblättern des Lieferanten.

Batterien

Batteriesäure wirkt ätzend. Batteriesäure kann Verletzungen verursachen. Batteriesäure darf nicht auf die Haut oder in die Augen gelangen. Bei der Arbeit an Batterien immer eine Schutzbrille tragen. Nach dem Berühren von Batterien und Anschlüssen die Hände waschen. Es wird empfohlen, Handschuhe zu tragen.

i06059799

Feuer und Explosionen



Abbildung 6

g00704000

Alle Kraftstoffe, die meisten Schmiermittel und einige Kühlmittelgemische sind brennbar.

Entflammare Flüssigkeiten, die auslaufen oder auf heiße Oberflächen oder elektrische Bauteile verspritzt werden, können Brände verursachen. Feuer kann Personen- und Sachschäden verursachen.

Es können sich Stichflammen bilden, wenn die Abdeckungen des Motorkurbelgehäuses nach weniger als fünfzehn Minuten nach einer Notfallabschaltung abgenommen werden.

Feststellen, ob die Gefahr besteht, dass der Motor während des Betriebs brennbare Gase ansaugt. Diese Gase können zu einer Überdrehzahl des Motors führen. Dies kann Personen-, Sach- und Motorschäden zur Folge haben.

Wenden Sie sich bezüglich weiterer Auskünfte über geeignete Schutzvorrichtungen an Ihren Perkins-Händler und/oder Perkins-Vertriebspartner, wenn während des Betriebs brennbare Gase in der Umgebung unvermeidlich sind.

Entzündliche, brennbare und leitfähige Stoffe wie Kraftstoff, Öl und Fremdkörper vom Motor entfernen. Darauf achten, dass sich keine entzündlichen, brennbaren oder leitfähigen Stoffe am Motor ansammeln können.

Kraftstoffe und Schmierstoffe in vorschriftsmäßig gekennzeichneten Behältern und unerreichbar für unbefugte Personen aufbewahren. Ölige Lappen und andere entzündliche Stoffe in Schutzbehältern aufbewahren. An Orten, an denen brennbare Stoffe lagern, nicht rauchen.

Den Motor keinen offenen Flammen aussetzen.

Abgasabschirmungen (wenn vorhanden) schützen die heißen Teile der Abgasanlage im Fall eines Leitungs-, Rohr- oder Dichtungsbruchs vor Öl- und Kraftstoffspritzern. Die Abgasabschirmungen müssen vorschriftsmäßig montiert sein.

Nicht an Leitungen oder Behältern schweißen, die entzündliche Flüssigkeiten enthalten. An Leitungen oder Behältern, die entzündliche Flüssigkeiten enthalten, keine Schneidbrennarbeiten durchführen. Solche Leitungen und Behälter mit einem nicht brennbaren Lösungsmittel gründlich reinigen, bevor an ihnen geschweißt oder mit einem Schneidbrenner gearbeitet wird.

Die Kabel müssen sich in einwandfreiem Zustand befinden. Sicherstellen, dass alle Stromkabel ordnungsgemäß verlegt und sicher befestigt sind. Stromkabel täglich kontrollieren. Lockere oder angescheuerte Kabel reparieren, bevor der Motor in Betrieb genommen wird. Darauf achten, dass alle elektrischen Anschlüsse sauber sind und sicher sitzen.

Kabel, die nicht befestigt oder nicht erforderlich sind, entfernen. Keine Kabel verwenden, deren Querschnitt kleiner als empfohlen ist. Keine Sicherungen und/oder Schutzschalter umgehen.

Funkenüberschlag und Funkenbildung können Brände verursachen. Feste Anschlüsse, die empfohlenen Kabel und ordnungsgemäß instandgehaltene Batteriekabel tragen zur Verhütung von Funkenüberschlag und Funkenbildung bei.

Alle Leitungen und Schläuche auf Verschleiß und Alterung kontrollieren. Die Schläuche müssen vorschriftsmäßig verlegt sein. Leitungen und Schläuche müssen ausreichenden Halt haben und die Schellen müssen sicher sitzen. Alle Verbindungen mit dem empfohlenen Anziehdrehmoment anziehen. Lecks können Brände verursachen.

Öl- und Kraftstofffilter müssen vorschriftsmäßig montiert sein. Die Filtergehäuse müssen mit dem vorgeschriebenen Drehmoment angezogen sein.



Abbildung 7

g00704059

Beim Auftanken eines Motors vorsichtig vorgehen. Beim Auftanken eines Motors nicht rauchen. Einen Motor nicht in der Nähe von offenen Flammen oder Funken auftanken. Motor vor dem Auftanken stets abstellen.



Abbildung 8

g00704135

Aus einer Batterie entweichende Gase können explodieren. In der Nähe der Batterieoberseite darf nicht mit offenem Feuer hantiert und dürfen keine Funken erzeugt werden. An Orten, wo Batterien geladen werden, darf nicht geraucht werden.

Zum Kontrollieren des Ladezustands der Batterie niemals einen metallischen Gegenstand über die Batteriepole legen. Ein Voltmeter oder ein Hydrometer verwenden.

Falsches Anschließen der Überbrückungskabel kann eine Explosion verursachen, durch die Verletzungsgefahr besteht. Für spezielle Anweisungen siehe Abschnitt "Betrieb" in diesem Handbuch.

Eine eingefrorene Batterie darf nicht aufgeladen werden. Dies kann zu einer Explosion führen.

Batterien müssen sauber gehalten werden. Die Abdeckungen (wenn vorhanden) müssen an den Zellen angebracht sein. Beim Betrieb des Motors müssen die empfohlenen Kabel, Anschlüsse und Abdeckungen des Batteriegehäuses verwendet werden.

Feuerlöscher

Sicherstellen, dass ein Feuerlöscher vorhanden ist. Der Fahrer muss mit dem Gebrauch des Feuerlöschers vertraut sein. Feuerlöscher regelmäßig kontrollieren und warten lassen. Die Empfehlungen auf dem Hinweisschild beachten.

Äther

Äther ist brennbar und giftig.

Beim Austauschen eines Ätherzylinders oder Versprühen von Äther darf nicht geraucht werden.

Ätherzylinder nicht in Räumen, in denen sich Personen aufhalten, oder im Motorraum aufbewahren. Ätherzylinder nicht in direktem Sonnenlicht oder bei Temperaturen über 49 °C (120 °F) lagern. Ätherzylinder dürfen nicht in die Nähe von offenem Feuer oder Funken kommen.

Leitungen, Rohre und Schläuche

Hochdruckleitungen nicht biegen. Nicht auf Hochdruckleitungen schlagen. Keine Leitungen einbauen, die verbogen oder beschädigt sind. Keine anderen Geräte an den Hochdruckleitungen anschließen.

Alle Leitungen, die lose oder beschädigt sind, reparieren. Lecks können Brände verursachen. Für Reparaturen oder Ersatzteile wenden Sie sich an Ihren Perkins-Händler oder Perkins-Ersatzteillieferanten.

Alle Leitungen, Rohre und Schläuche sorgfältig kontrollieren. Nicht mit der bloßen Hand nach Leckstellen suchen. Bei der Kontrolle auf Leckstellen immer ein Stück Karton oder Pappe verwenden. Alle Verbindungen mit dem empfohlenen Anziehdrehmoment anziehen.

Teile ersetzen, wenn einer der folgenden Zustände festgestellt wird:

- Endanschlussstücke weisen Beschädigungen oder Leckstellen auf.
- Außendecken weisen Scheuerstellen oder Schnitte auf.
- Drähte liegen frei.
- Ummantelungen sind ausgebaucht.
- Elastische Teile von Schläuchen weisen Knickstellen auf.
- Verstärkung in die Ummantelung eingebettet.
- Endanschlussstücke haben sich verschoben.

Darauf achten, dass alle Schellen, Schutzvorrichtungen und Hitzeschilde ordnungsgemäß montiert sind. Während des Motorbetriebs trägt die ordnungsgemäße Montage dazu bei, Vibrationen, Scheuern an anderen Teilen sowie übermäßige Hitzeentwicklung zu verhindern.

i02227161

Quetschungen und Schnittwunden

Bauteile sicher unterbauen, wenn unter ihnen gearbeitet werden soll.

Wenn nicht anders angegeben, keine Einstellungen am laufenden Motor vornehmen.

Abstand zu allen rotierenden und sich bewegenden Teilen einhalten. Die Schutzvorrichtungen in ihrer Stellung lassen, bis die Wartungsarbeiten durchgeführt werden. Die Schutzvorrichtungen nach der Durchführung der Wartungsarbeiten wieder anbringen.

Keine Gegenstände in die Nähe von sich drehenden Lüfterflügeln gelangen lassen. Die Lüfterflügel schleudern Gegenstände weg oder zerschneiden sie.

Beim Schlagen auf Gegenstände eine Schutzbrille tragen, um Augenverletzungen zu vermeiden.

Vom bearbeiteten Stück können Splitter abspringen. Vor dem Hämmern auf Gegenstände sicherstellen, dass keine Personen in der Nähe verletzt werden können.

i06059808

Vor dem Starten des Motors

HINWEIS

Beim ersten Startversuch eines neuen oder überholten Motors oder nach Reparatur eines Motors müssen Vorkehrungen getroffen werden, um den Motor im Falle eines Überdrehens abzustellen. Dies kann durch Unterbrechung der Kraftstoffzufuhr oder Luftzufuhr erreicht werden.

WARNUNG

Motorabgase enthalten Produkte, die gesundheitsschädlich sein können. Den Motor nur an gut belüfteten Orten starten und laufen lassen. Die Abgase ins Freie leiten, wenn der Motor in einem geschlossenen Raum gestartet werden muss.

Motor auf mögliche Gefahren kontrollieren.

Den Motor nicht starten und keine Bedienungselemente bewegen, wenn sich ein Warnschild "NICHT IN BETRIEB NEHMEN" oder ein ähnliches Warnschild am Startschalter oder an den Bedienungselementen befindet.

Vor dem Starten des Motors darauf achten, dass sich niemand auf, unter oder nahe dem Motor aufhält. Darauf achten, dass sich keine Personen im Bereich des Motors aufhalten.

Darauf achten, dass sich das Beleuchtungssystem (wenn vorhanden) des Motors für die Einsatzbedingungen eignet. Sicherstellen, dass die Beleuchtung (wenn vorhanden) ordnungsgemäß funktioniert.

Sämtliche Schutzvorrichtungen und Schutzabdeckungen müssen montiert sein, wenn der Motor zur Durchführung von Wartungsarbeiten gestartet werden muss. Vorsichtig vorgehen, um Unfälle durch rotierende Teile zu vermeiden.

Automatische Abschaltkreise nicht umgehen. Automatische Abschaltkreise nicht deaktivieren. Die Kreise sollen Verletzungen vorbeugen. Die Kreise sollen außerdem dazu beitragen, Motorschäden zu verhindern.

Zu Angaben zu Reparaturen und Einstellungen siehe Service Manual.

i02227108

Starten des Motors

WARNUNG

Keine Aerosol-Starthilfen, z.B. Äther, verwenden. In diesem Fall besteht Explosions- bzw. Verletzungsgefahr.

Den Motor NICHT starten und keine Bedienungselemente bewegen, wenn sich ein Warnschild am Startschalter oder den Bedienungselementen befindet. Vor dem Starten bei der Person rückfragen, die das Warnschild angebracht hat.

Darauf achten, dass alle Schutzvorrichtungen und Schutzabdeckungen angebracht sind, wenn der Motor zur Vornahme von Wartungsarbeiten gestartet werden muss. Vorsichtig vorgehen, um Unfälle durch rotierende Teile zu vermeiden.

Den Motor nur vom Bedienungsstand aus oder mit dem Startschalter starten.

Den Motor immer gemäß dem in diesem Betriebs- und Wartungshandbuch, "Starten des Motors" beschriebenen Verfahren starten. Durch Anwendung des richtigen Verfahrens können Beschädigungen der Motorteile vermieden werden. Durch Anwendung des richtigen Verfahrens können auch Körperverletzungen verhindert werden.

Die Anzeigen für Kühlwasser- und Öltemperatur kontrollieren, um sicherzustellen, dass die Vorwärmeinrichtungen für Umlaufkühlwasser und/oder Schmieröl (falls vorhanden) einwandfrei funktionieren.

Die Motorabgase enthalten Verbrennungsprodukte, die gesundheitsschädlich sein können. Den Motor nur in gut belüfteten Räumen laufen lassen. Wenn der Motor in einem geschlossenen Raum gestartet werden muss, die Abgase nach draußen leiten.

[German] Anmerkung: Der Motor ist mit einer automatischen Vorrichtung für das Starten des Motors bei tiefen Umgebungstemperaturen unter normalen Betriebsbedingungen ausgerüstet. Wenn der Motor bei sehr tiefen Temperaturen betrieben werden soll, ist unter Umständen eine zusätzliche Kaltstarthilfe erforderlich. Der Motor ist normalerweise mit der für das Einsatzgebiet geeigneten Starthilfe ausgerüstet.

Alle Zylinder der Motoren der Serie 400 sind mit einer eigenen Glühkerzen-Starthilfe ausgerüstet, die zur Verbesserung des Startverhaltens die Ansaugluft erwärmt.

i02751161

Abstellen des Motors

Den Motor nur entsprechend dem in diesem Betriebs- und Wartungshandbuch, "Abstellen des Motors", beschriebenen Verfahren abstellen, um ein Überhitzen und beschleunigten Verschleiß der Bauteile zu vermeiden (Betrieb).

Den Notabstellknopf (falls vorhanden) NUR in Notfällen betätigen. Den Notabstellknopf NICHT für das regelmäßige Abstellen des Motors verwenden. Nach einer Notabschaltung darf der Motor erst wieder gestartet werden, wenn die Fehlerursache behoben wurde.

Beim ersten Startversuch eines neuen Motors oder nach Reparatur eines Motors müssen Vorkehrungen getroffen werden, um den Motor im Falle eines Überdrehens abzustellen. Das kann durch Unterbrechen der Kraftstoffzufuhr und/oder der Luftzufuhr zum Motor erreicht werden.

Bei elektronisch geregelten Motoren die Stromversorgung des Motors unterbrechen.

i02227110

Elektrische Anlage

Die Kabel des Ladegeräts oder andere Kabel nicht von der Batterie abklemmen, bevor der Ladevorgang beendet ist. Bei Funkenbildung besteht durch entflammbare Dämpfe von Batterien Explosionsgefahr.

Um Funkenbildung durch entzündbare Gase, die von einigen Batterien gebildet werden, zu vermeiden, das negative “-” Überbrückungskabel der äußeren Stromquelle zuletzt an den negativen “-” Pol des Startermotors anschließen. Wenn am Startermotor kein negativer “-” Pol vorhanden ist, das Überbrückungskabel an den Motorblock anschließen.

Täglich kontrollieren, ob elektrische Kabel gelockert oder beschädigt sind. Vor Inbetriebnahme des Motors alle elektrischen Kabel reinigen und festziehen. Vor Inbetriebnahme des Motors alle beschädigten elektrischen Kabel reparieren. Für weitere Anleitungen siehe dieses Betriebs- und Wartungshandbuch .

Erdungsverfahren

Für optimale Leistung und Zuverlässigkeit muss die elektrische Anlage des Motors vorschriftsmäßig an Masse angeschlossen sein. Falsche Erdung führt zu unkontrollierten und unzuverlässigen Strompfaden.

Unkontrollierte Strompfade können zur Beschädigung der Hauptlager, der Oberflächen der Kurbelwellenzapfen und Bauteilen aus Aluminium führen.

Motoren, die keine separaten Massebänder vom Motor zum Rahmen aufweisen, können durch elektrische Entladung beschädigt werden.

Um sicherzustellen, dass die elektrischen Anlagen und der Motor ordnungsgemäß funktionieren, muss ein Masseband vom Motor zum Rahmen mit einer direkten Verbindung zur Batterie verwendet werden. Diese Verbindung kann über einen direkten Masseanschluss am Rahmen erfolgen.

Alle Masseanschlüsse müssen fest sitzen und frei von Korrosion sein. Der Drehstromgenerator des Motors muss mit einem Kabel am negativen “-” Batteriepol an Masse geschlossen werden, das den gesamten Ladestrom des Drehstromgenerators ableiten kann.

Produkt-Information

Modellansichten

i02751157

Produktansichten

In den folgenden Abbildungen sind die typischen Merkmale der Motorenbaureihe 400 gezeigt. Je nach Einsatzgebiet sind bei Ihrem Motor Abweichungen von den Abbildungen möglich.

[German] Anmerkung: Individuelle Bauteile sind nur beim Motor 404C-22T mit Turbolader dargestellt.

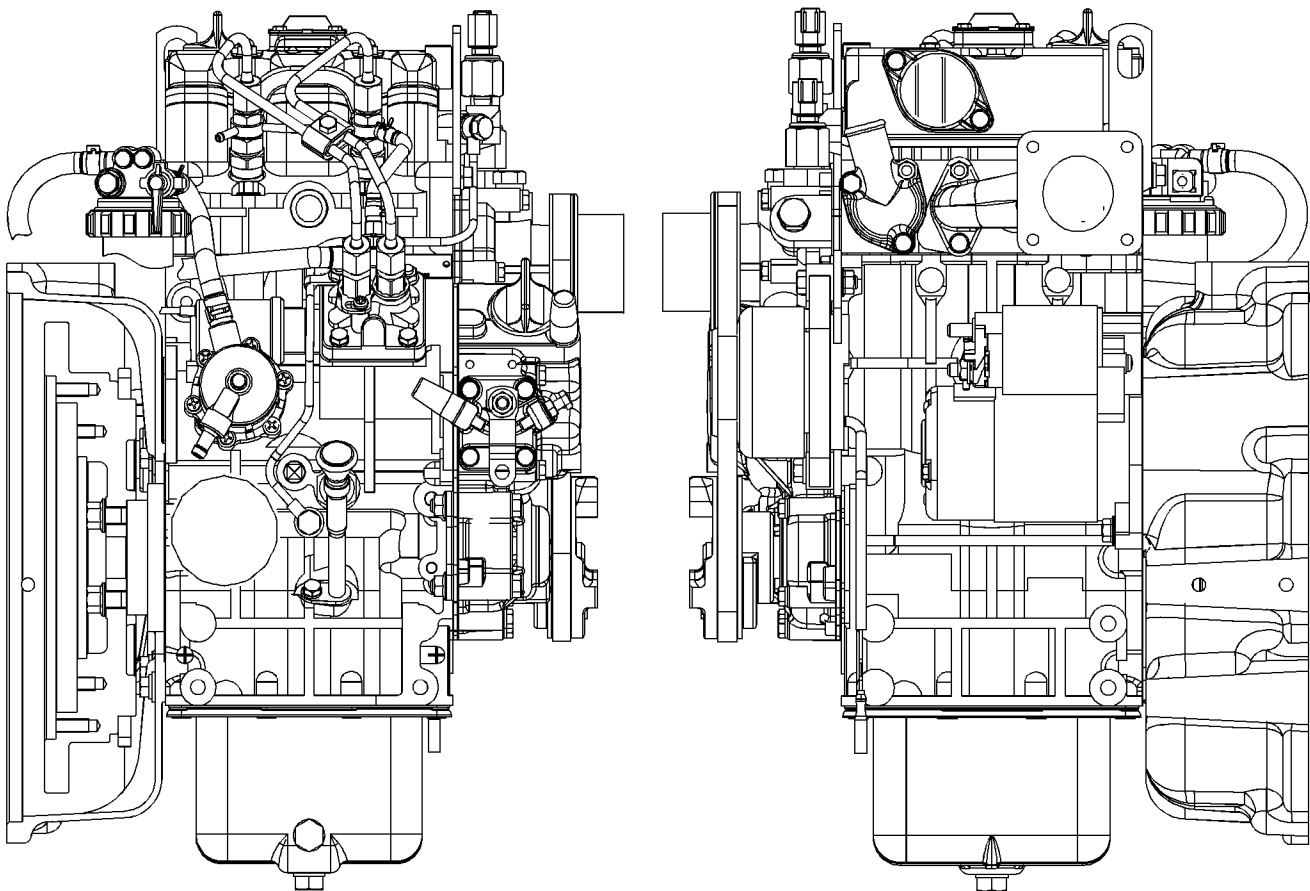


Abbildung 9

Typische Ansicht des 402C-05-Motors

g01299985

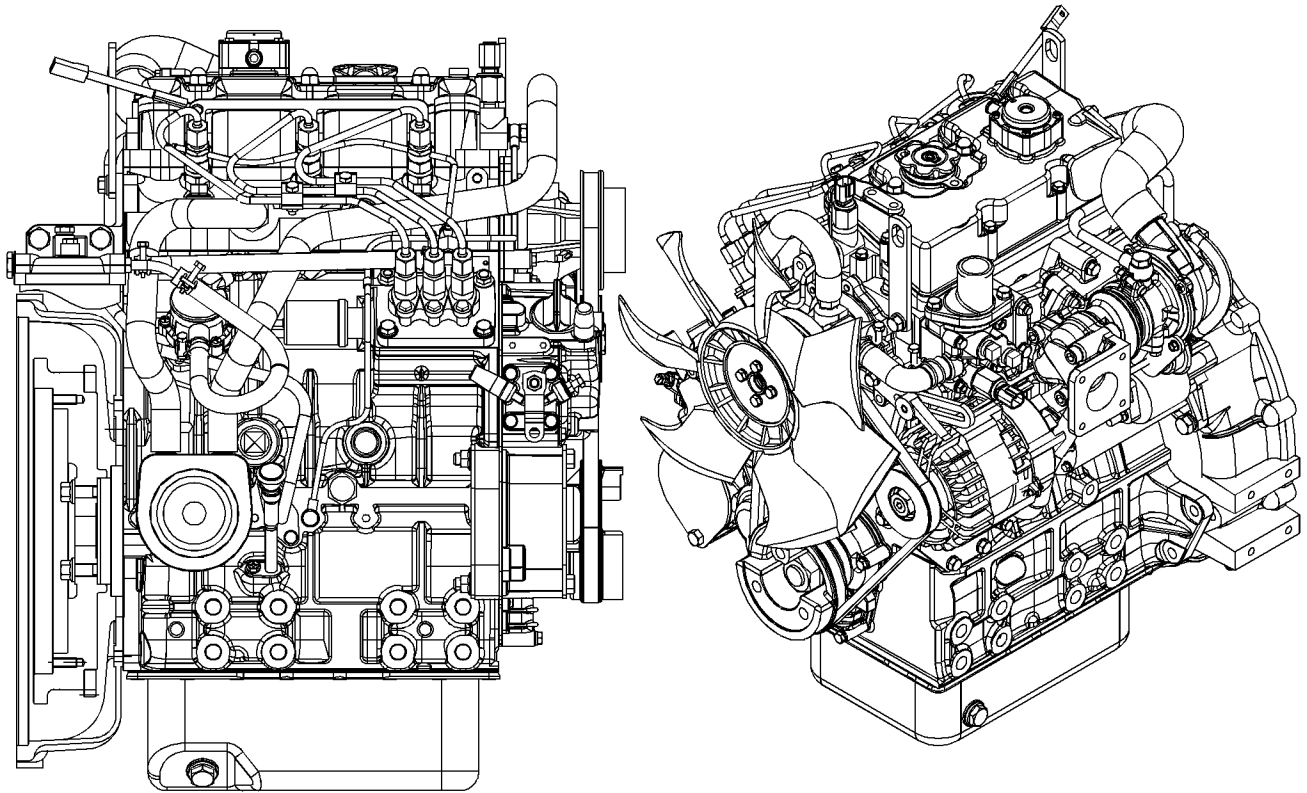


Abbildung 10

Typische Ansicht des 403C-15T-Motors

g01300431

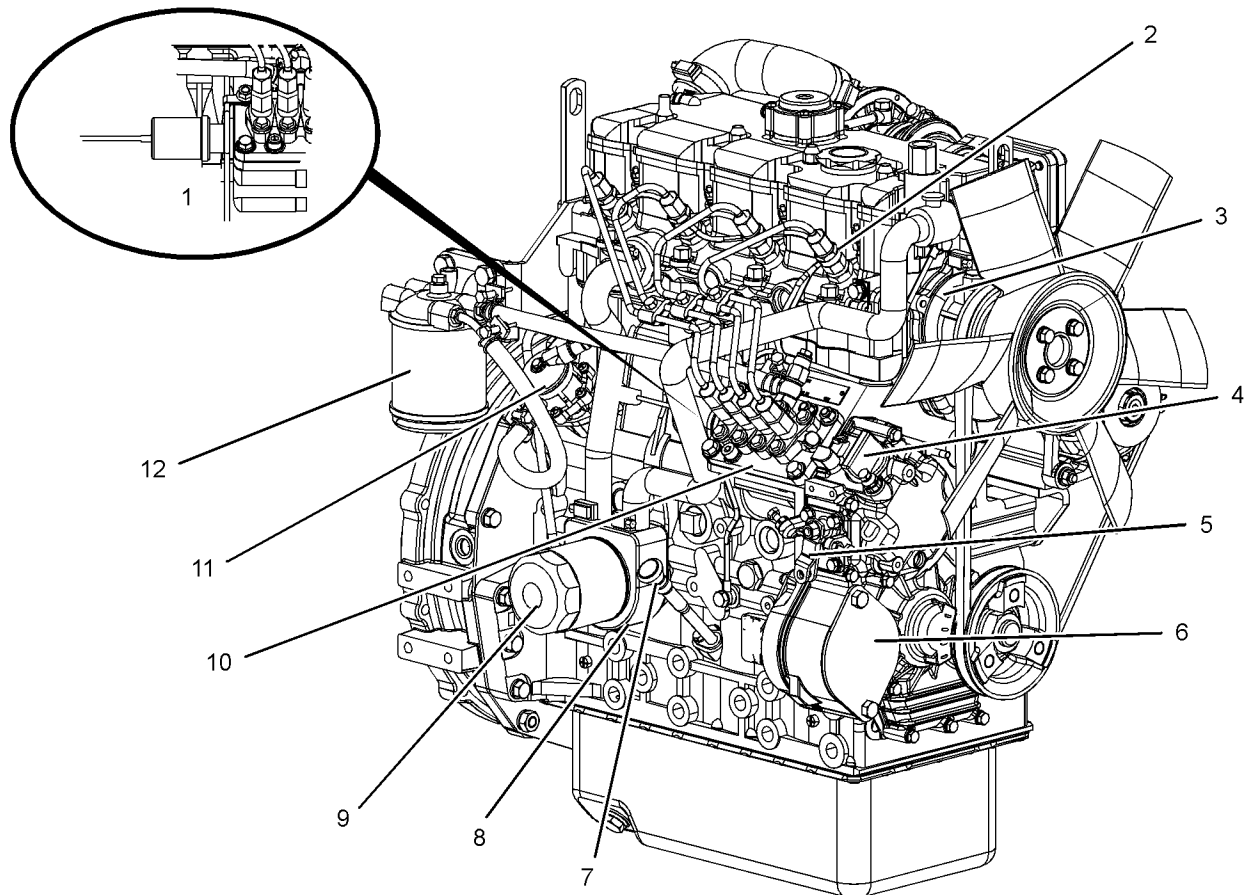


Abbildung 11

g01304893

Ansicht von vorne und rechts auf den Motor 404D-22T

- | | | |
|-----------------------------------|---------------------------------|-------------------------------|
| (1) Kraftstoffabschaltmagnetspule | (5) Gashebel | (9) Motorölfilter |
| (2) Pumpendüsenelement Nr. 1 | (6) Deckplatte für Nebenantrieb | (10) Kraftstoffeinspritzpumpe |
| (3) Wasserpumpe | (7) Motoröl-Messstab | (11) Förderpumpe |
| (4) Untere Öl-Einfüllkappe | (8) Motorölkühler | (12) Kraftstofffilter |

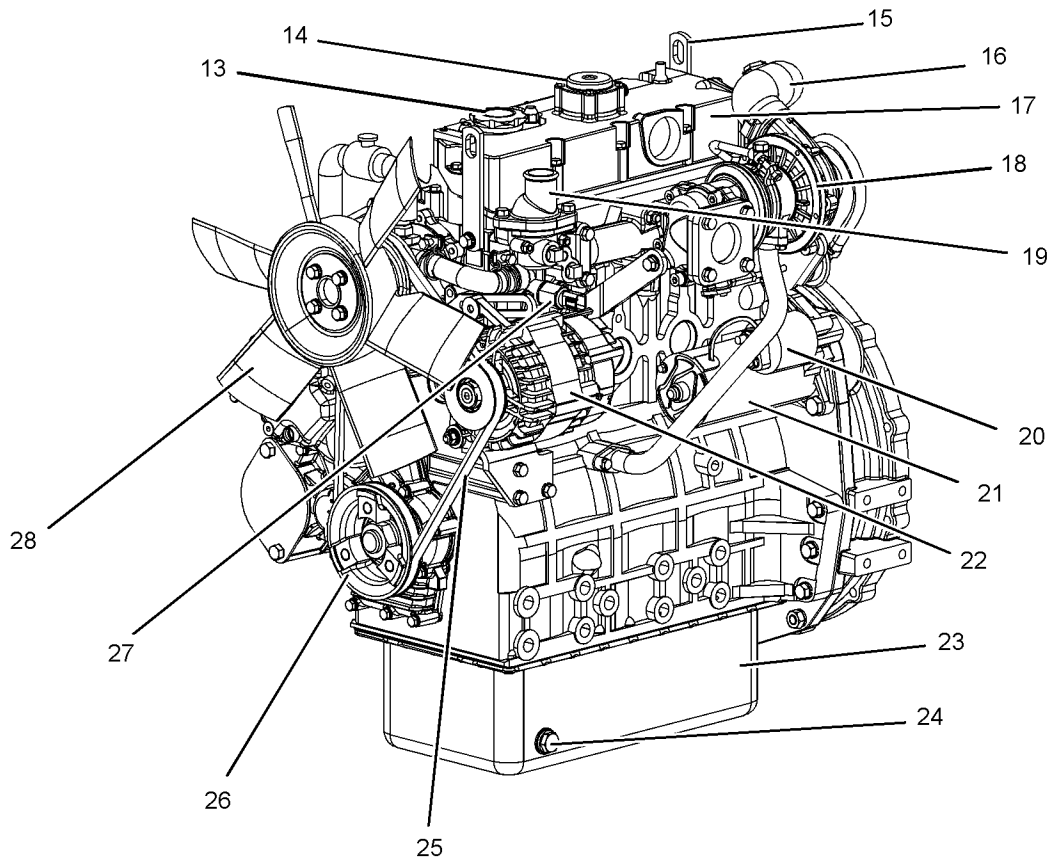


Abbildung 12

g01305224

Ansicht von vorne und links auf den Motor 404D-22T

- | | | |
|------------------------------|---------------------------|------------------------------------|
| (13) Obere Öl-Einfüllkappe | (19) Thermostatgehäuse | (25) Lüfterantriebsriemen |
| (14) Kurbelgehäuseentlüfter | (20) Startersolenoid | (26) Kurbelwellen-Riemenscheibe |
| (15) Hintere Huböse | (21) Elektrostarter | (27) Kühlmittel-Temperaturschalter |
| (16) Ansaugknie | (22) Drehstromgenerator | (28) Lüfter |
| (17) Ventilmechanismusdeckel | (23) Motorölwanne | |
| (18) Turbolader | (24) Motorölablassstopfen | |

i03019243

Motorbeschreibung

Motoren der Serie 400 haben eine indirekte Einspritzung und werden über eine mechanisch aktivierte Kraftstoff-Einspritzpumpe gesteuert. Die Motorzylinder sind in Reihe angeordnet.

An dem Zylinder des Zylinderkopfs befindet sich ein Einlass- und ein Auslassventil. Jedes Zylinderventil verfügt über eine einzelne Ventildfeder.

Die Kolben sind mit zwei Verdichtungsringen und einem Ölabstreifring ausgestattet. Es muss sichergestellt werden, dass die richtige Kolbenhöhe eingestellt ist, so dass der Kolben nicht den Zylinderkopf berührt. Durch die richtige Kolbenhöhe wird außerdem die effiziente Verbrennung des Kraftstoffs sichergestellt, was zur Einhaltung der Emissionsanforderungen erforderlich ist.

Die Kurbelwelle eines 2-Zylinder-Motors verfügt über fünf Hauptkurbelzapfen. Die Kurbelwelle eines 3-Zylinder-Motors verfügt über vier Hauptkurbelzapfen. Die Kurbelwelle eines 4-Zylinder-Motors verfügt über fünf Hauptkurbelzapfen. Das Endspiel wird durch Druckscheiben geregelt, die sich am hinteren Hauptlager befinden.

An den Steuerrädern sind Ausrichtungsmarkierungen eingestanzt, um den richtigen Zusammenbau der Zahnräder sicherzustellen. Wenn sich der Kolben Nr. 1 am oberen Totpunkt befindet, sind die mit Markierungen versehenen Zähne der Kurbelwellen- und Nockenwellenzahnräder mit dem Zwischenrad ausgerichtet.

Das Kurbelwellenzahnrad treibt das Zwischenrad an, das wiederum das Nockenwellenzahnrad und das Schmierölpumpenzahnrad antreibt.

Die Kraftstoff-Einspritzpumpe ist im Zylinderblock angebracht. Die Kraftstoff-Einspritzpumpe wird durch die Nocken der Nockenwelle angetrieben. Die Kraftstoffförderpumpe befindet sich auf der rechten Seite des Zylinderblocks. Die Kraftstoffförderpumpe wird ebenfalls durch die Nocken der Nockenwelle angetrieben.

Die Kraftstoff-Einspritzpumpe entspricht den Emissionsanforderungen. Wenden Sie sich für erforderliche Einstellungen der Pumpensteuerzeit und des oberen Leerlaufs an ihren Perkins Großhändler oder an Ihren Perkins Händler. Manche Kraftstoff-Einspritzpumpen sind zur Regelung der Motordrehzahl mit mechanischen Drehzahlreglern ausgestattet. Einige Kraftstoff-Einspritzpumpen haben einen elektronischen Drehzahlregler.

Eine Zahnringölpumpe befindet sich in der Mitte des Zwischenrads. Die Motorölpumpe leitet Schmieröl durch ein Druckbegrenzungsventil und einen Motorölfilter zur Hauptölverteilerleitung. Zu den Kipphebeln wird durch eine externe Ölleitung, die von der Hauptölverteilerleitung bis zum Zylinderkopf verläuft, unter Druck stehendes Öl geleitet.

Von der Unterseite des Kühlers strömt Kühlmittel durch die riemengetriebene Kreiselpumpe. Das Kühlmittel wird vom Kühler gekühlt und die Temperatur von einem Thermostat geregelt.

Der Wirkungsgrad des Motors, das Ausmaß der Emissionsbegrenzung und die Motorleistung hängen von der ordnungsgemäßen Durchführung der vorgeschriebenen Betriebs- und Wartungsanweisungen ab. Motorleistung und Wirkungsgrad hängen auch von der Verwendung der vorgeschriebenen Kraftstoffe, Schmieröle und Kühlmittel ab. Siehe in diesem Betriebs- und Wartungshandbuch, "Wartungsintervalle" für weitere Angaben zu den Wartungsarbeiten.

Motordaten

[German] Anmerkung: Die Stirnseite des Motors befindet sich gegenüber dem Schwungradende des Motors. Die linke und rechte Motorseite wird von der Schwungradseite aus festgelegt. Zylinder Nr. 1 ist der vordere Zylinder.

Motor 402D-05

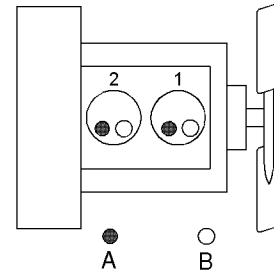


Abbildung 13

g01108476

(A) Auslassventile
(B) Einlassventile

Tabelle 1

Technische Daten für Motor 402D-05	
Max. Betriebsgeschwindigkeit (1/min)	3600/min
Zylinder und Anordnung	zwei Zylinder in Reihe
Bohrung	67 mm (2,64 inch)
Hub	72 mm (2,83 inch)
Hubraum	0,507 l (30,939 in ³)
Ansaugsystem	selbstansaugend ⁽¹⁾
Verdichtungsverhältnis	23,5:1
Zündfolge	1-2
Drehrichtung vom Schwungrad aus gesehen	links
Einlassventilspiel	0,20 mm (0,008 inch)
Auslassventilspiel	0,20 mm (0,008 inch)
Einspritzung	indirekt

⁽¹⁾ Saugmotor

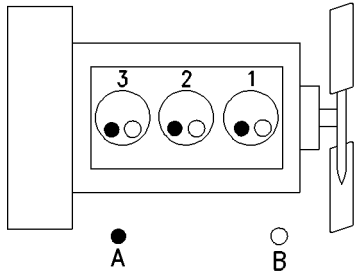
Motor 403D-07

Abbildung 14

g00852304

(A) Auslassventile
(B) Einlassventile

Tabelle 2

Technische Daten für Motor 403D-07	
Max. Betriebsgeschwindigkeit (1/min)	3600/min
Anzahl der Zylinder und Anordnung	drei Zylinder in Reihe
Bohrung	67 mm (2,64 inch)
Hub	72 mm (2,83 inch)
Hubraum	0,762 l (46,5 in ³)
Ansaugsystem	selbstansaugend ⁽¹⁾
Verdichtungsverhältnis	23,5:1
Zündfolge	1-2-3
Drehrichtung vom Schwungrad aus gesehen	links
Einlassventilspiel	0,20 mm (0,008 inch)
Auslassventilspiel	0,20 mm (0,008 inch)
Einspritzung	indirekt

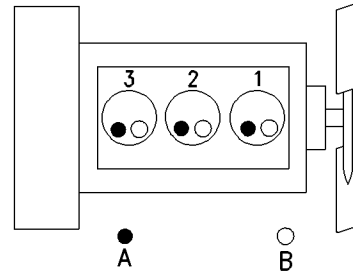
⁽¹⁾ Saugmotor**Motor 403D-11**

Abbildung 15

g00852304

(A) Auslassventile
(B) Einlassventile

Tabelle 3

Technische Daten für Motor 403D-11	
Max. Betriebsgeschwindigkeit (1/min)	3600/min
Anzahl der Zylinder und Anordnung	drei Zylinder in Reihe
Bohrung	77 mm (3,03 inch)
Hub	81 mm (3,19 inch)
Hubraum	1,131 l (69,018 in ³)
Ansaugsystem	selbstansaugend ⁽¹⁾
Verdichtungsverhältnis	23:1
Zündfolge	1-2-3
Drehrichtung vom Schwungrad aus gesehen	links
Einlassventilspiel	0,20 mm (0,008 inch)
Auslassventilspiel	0,20 mm (0,008 inch)
Einspritzung	indirekt

⁽¹⁾ Saugmotor

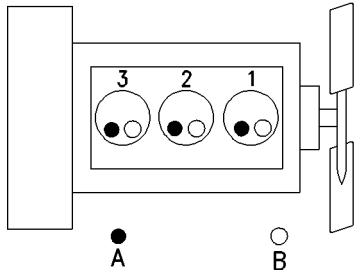
Motor 403D-15

Abbildung 16

g00852304

(A) Auslassventile
(B) Einlassventile

Tabelle 4

Technische Daten für Motor 403D-15	
Max. Betriebsgeschwindigkeit (1/min)	3000/min
Anzahl der Zylinder und Anordnung	drei Zylinder in Reihe
Bohrung	84 mm (3,31 inch)
Hub	90 mm (3,54 inch)
Hubraum	1,496 l (91,291 in ³)
Ansaugsystem	selbstansaugend ⁽¹⁾
Verdichtungsverhältnis	22,5:1
Zündfolge	1-2-3
Drehrichtung vom Schwungrad aus gesehen	links
Einlassventilspiel	0,20 mm (0,008 inch)
Auslassventilspiel	0,20 mm (0,008 inch)
Einspritzung	indirekt

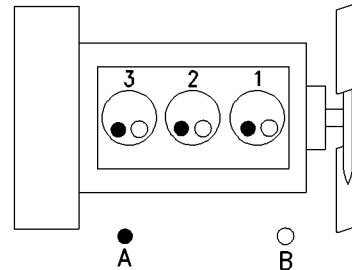
⁽¹⁾ Saugmotor**Motor 403D-15T**

Abbildung 17

g00852304

(A) Auslassventile
(B) Einlassventile

Tabelle 5

Technische Daten für Motor 403D-15T	
Max. Betriebsgeschwindigkeit (1/min)	3000/min
Anzahl der Zylinder und Anordnung	drei Zylinder in Reihe
Bohrung	84 mm (3,31 inch)
Hub	90 mm (3,54 inch)
Hubraum	1,496 l (91,291 in ³)
Ansaugsystem	T ⁽¹⁾
Verdichtungsverhältnis	22,5:1
Zündfolge	1-2-3
Drehrichtung vom Schwungrad aus gesehen	links
Einlassventilspiel	0,20 mm (0,008 inch)
Auslassventilspiel	0,20 mm (0,008 inch)
Einspritzung	indirekt

⁽¹⁾ mit Turboaufladung

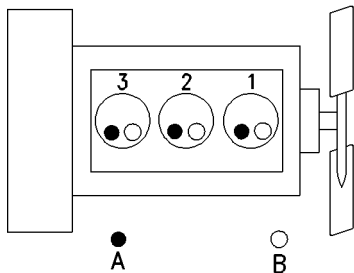
Motor 403D-17

Abbildung 18

g00852304

(A) Auslassventile
(B) Einlassventile

Tabelle 6

Technische Daten für Motor 403D-17	
Max. Betriebsgeschwindigkeit (1/min)	2600/min
Zylinder und Anordnung	drei Zylinder in Reihe
Bohrung	84 mm (3,31 inch)
Hub	100 mm (3,94 inch)
Hubraum	1,66 l (101,3 in ³)
Ansaugsystem	selbstansaugend ⁽¹⁾
Verdichtungsverhältnis	23,1:1
Zündfolge	1-2-3
Drehrichtung vom Schwungrad aus gesehen	links
Einlassventilspiel	0,20 mm (0,008 inch)
Auslassventilspiel	0,20 mm (0,008 inch)
Einspritzung	indirekt

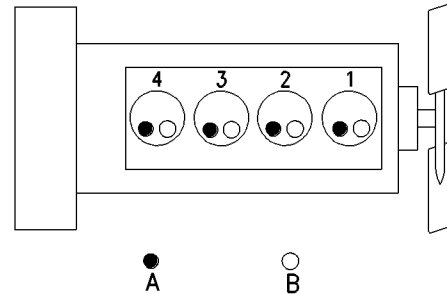
⁽¹⁾ Saugmotor**Motor 404D-15**

Abbildung 19

g00296424

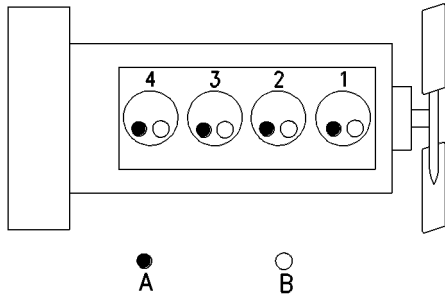
(A) Auslassventile
(B) Einlassventile

Tabelle 7

Technische Daten für Motor 404D-15	
Max. Betriebsgeschwindigkeit (1/min)	3000/min
Anzahl der Zylinder und Anordnung	vier Zylinder in Reihe
Bohrung	77 mm (3,03 inch)
Hub	81 mm (3,19 inch)
Hubraum	1,508 l (92,024 in ³)
Ansaugsystem	selbstansaugend ⁽¹⁾
Verdichtungsverhältnis	23,5:1
Zündfolge	1-3-4-2
Drehrichtung vom Schwungrad aus gesehen	links
Einlassventilspiel	0,20 mm (0,008 inch)
Auslassventilspiel	0,20 mm (0,008 inch)
Einspritzung	indirekt

⁽¹⁾ Saugmotor

Motor 404D-22



Motor 404D-22T

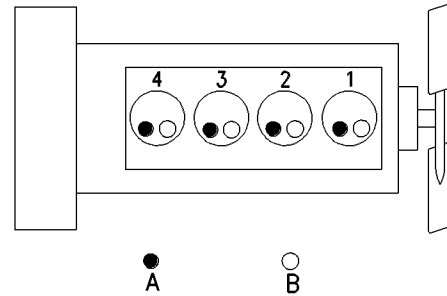


Abbildung 20

g00296424

(A) Auslassventile
(B) Einlassventile

Tabelle 8

Technische Daten für Motor 404D-22	
Max. Betriebsgeschwindigkeit (1/min)	3000/min
Anzahl der Zylinder und Anordnung	vier Zylinder in Reihe
Bohrung	84,0 mm (3,31 inch)
Hub	100,0 mm (3,94 inch)
Hubraum	2,216 l (135,229 in ³)
Ansaugsystem	selbstansaugend ⁽¹⁾
Verdichtungsverhältnis	23,3:1
Zündfolge	1-3-4-2
Drehrichtung vom Schwungrad aus gesehen	links
Einlassventilspiel	0,20 mm (0,008 inch)
Auslassventilspiel	0,20 mm (0,008 inch)
Einspritzung	indirekt

⁽¹⁾ Saugmotor

Abbildung 21

g00296424

(A) Auslassventile
(B) Einlassventile

Tabelle 9

Technische Daten für Motor 404D-22T	
Max. Betriebsgeschwindigkeit (1/min)	3000/min
Anzahl der Zylinder und Anordnung	vier Zylinder in Reihe
Bohrung	84,0 mm (3,31 inch)
Hub	100,0 mm (3,94 inch)
Hubraum	2,216 l (135,229 in ³)
Ansaugsystem	T ⁽¹⁾
Verdichtungsverhältnis	23,5:1
Zündfolge	1-3-4-2
Drehrichtung vom Schwungrad aus gesehen	links
Einlassventilspiel	0,20 mm (0,008 inch)
Auslassventilspiel	0,20 mm (0,008 inch)
Einspritzung	indirekt

⁽¹⁾ mit Turboaufladung

Motor 404D-22TA

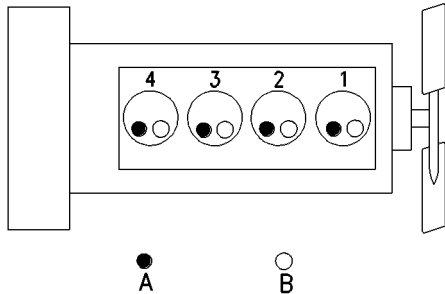


Abbildung 22

g00296424

(A) Auslassventile
(B) Einlassventile

Tabelle 10

Technische Daten für Motor 404C-22T	
Max. Betriebsgeschwindigkeit (1/min)	2800/min
Anzahl der Zylinder und Anordnung	vier Zylinder in Reihe
Bohrung	84,0 mm (3,31 inch)
Hub	100,0 mm (3,94 inch)
Hubraum	2,216 l (135,229 in ³)
Ansaugsystem	TA ⁽¹⁾
Verdichtungsverhältnis	23,5:1
Zündfolge	1-3-4-2
Drehrichtung vom Schwungrad aus gesehen	links
Einlassventilspiel	0,20 mm (0,008 inch)
Auslassventilspiel	0,20 mm (0,008 inch)
Einspritzung	indirekt

(1) Turbolader/Ladeluftkühler

Produkt-Identinformation

i03826095

Motor- Kennzeichnungsnummern

Perkins -Motoren sind durch eine Seriennummer gekennzeichnet. Diese Nummer befindet sich auf einem Seriennummernschild, das über der Kraftstoffeinspritzpumpe auf der rechten Seite des Motorblocks angebracht ist.

Ein Beispiel für eine Motornummer lautet GP****U000001T.

G _____ Motorgruppe

P _____ Motortyp

**** _____ Listennummer des Motors

U _____ Herstellungsland

0 _____ Die erste Ziffer stellt einen Herstellungscode dar.

00001 _____ Seriennummer des Motors

T _____ Baujahr

Perkins -Händler oder Perkins -Lieferanten benötigen sämtliche Angaben, um festzustellen, welche Bauteile bei der Montage des Motors verwendet wurden. Dadurch können die Ersatzteilnummern genau bestimmt werden.

i02227155

Seriennummernschild



Das Seriennummernschild befindet sich über der Kraftstoffeinspritzpumpe auf der rechten Seite des Zylinderblocks.

Die folgenden Informationen sind in das Seriennummernschild gestanzt: Seriennummer des Motors, Modell und Ausführungsnummer des Motors.

i02227104

Referenznummern

Die folgenden Informationen werden für die Bestellung der richtigen Ersatzteile benötigt. Die Informationen für Ihren Motor feststellen. Die Informationen in die vorgesehenen Stellen eintragen. Diese Liste für die Akten kopieren. Die Information zur späteren Verwendung aufbewahren.

Referenzinformationen

Motormodell _____

Seriennummer des Motors _____

Untere Leerlaufdrehzahl des Motors _____

Motorvollast-Drehzahl _____

Kraftstoffhauptfilter _____

Wasserabscheiderelement _____

Kraftstoffsicherheitsfilterelement _____

Schmierölfilterelement _____

Zusatzölfilterelement _____

Gesamtinhalt des Schmiersystems _____

Gesamtinhalt des Kühlsystems _____

Luftreinigerelement _____

Lüfterantriebsriemen _____

Keilriemen des Drehstromgenerators _____

i06601407

Zertifizierungsaufkleber zu Emissionswerten


EMISSION CONTROL INFORMATION	
	
ENGINE FAMILY	
POWER CATEGORY	
DISPLACEMENT	Liters
EMISSION-CONTROL SYSTEM	
THIS ENGINE COMPLIES WITH U.S. EPA AND CALIFORNIA REGULATIONS FOR NONROAD DIESEL ENGINES	
LOW SULFUR FUEL OR ULTRA LOW SULFUR FUEL ONLY	
EC NRMM No. :	

Abbildung 24

g01478138

Typische Ausführung

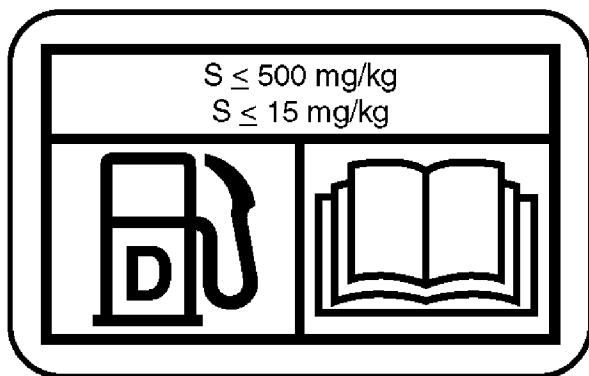


Abbildung 25

g06038952

Typische Ausführung

Siehe Abbildung 25 . Der Erstausrüster muss den Aufkleber an der Ausrüstung anbringen. Dies ist eine Empfehlung von Perkins Shibaura Engines Limited. Der Aufkleber muss neben dem Kraftstoffeinlass an der Ausrüstung angebracht werden, um die EPA-Vorschriften zu erfüllen. Der Erstausrüster kann andere Kraftstoffaufkleber anbringen.

Betrieb

Anheben und Lagerung

i02227130

Anheben von Motoren

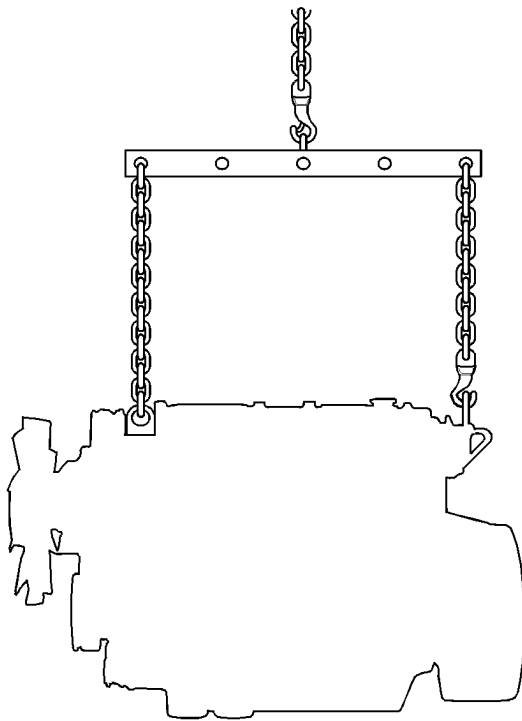


Abbildung 26

g01097527

HINWEIS

Hubösen und Halterungen nie biegen. Hubösen und Halterungen nur bei gespanntem Seil belasten. Daran denken, daß die Tragfähigkeit von Hubösen abnimmt, wenn der Winkel zwischen Hebezeug und angehobenem Bauteil kleiner als 90° wird.

Wenn ein Bauteil schräg herausgehoben werden muss, unbedingt einen Hebebalken mit ausreichender Nennlast verwenden.

Hebezeug einsetzen, um schwere Bauteile zu entfernen. Motor mit einer verstellbaren Hubtraverse anheben. Alle Teile des Hebegeschirrs (Ketten und Seile) müssen parallel zueinander verlaufen. Die Ketten und Seile müssen senkrecht zur Oberseite des anzuhebenden Gegenstands verlaufen.

Bei einigen Demontageverfahren müssen Anlagenteile angehoben werden, damit Gleichgewicht und Sicherheit gewährleistet sind.

Wenn NUR der Motor entfernt werden soll, Hubösen am Motor benutzen.

Die Hubösen wurden speziell für die vorliegende Motorausführung konstruiert und angebracht. Durch Änderungen an den Hubösen und/oder am Motor werden die Angaben zu Hubösen und Hubvorrichtungen ungültig. Wenn Änderungen vorgenommen werden, die Verwendung der richtigen Hubvorrichtungen sicherstellen. Informationen zu diesen Hubvorrichtungen sind bei Ihrem Perkins-Händler erhältlich.

i02751154

Lagern des Motors

Wenn der Motor mehrere Wochen lang nicht gestartet wird, fließt das Schmieröl von den Zylinderwänden und Kolbenringen ab. An den Zylinderwänden kann sich Rost bilden. Rost an den Zylinderwänden führt zu stärkerem Motorverschleiß und verkürzt die Nutzungsdauer des Motors.

Schmiersystem

Um übermäßigen Verschleiß des Motors zu verhindern, müssen die folgenden Richtlinien beachtet werden:

Alle Schmiermittelempfehlungen in diesem Betriebs- und Wartungshandbuch, "Wartungsintervalle" (Abschnitt Wartung) berücksichtigen.

Wenn ein Motor längere Zeit nicht in Betrieb genommen werden soll, müssen besondere Vorsichtsmaßnahmen getroffen werden. Wenn der Motor länger als einen Monat gelagert werden soll, wird empfohlen, das komplette Verfahren zum Schützen des Motors durchzuführen.

Folgende Richtlinien befolgen:

- Motor außen vollständig reinigen.
- Kraftstoffsystem vollständig entleeren und dann mit Konservierungskraftstoff füllen. POWERPART Lay-Up 1 1772204 kann mit normalem Kraftstoff gemischt werden, um Konservierungskraftstoff herzustellen.
- Wenn kein Konservierungskraftstoff verfügbar ist, kann das Kraftstoffsystem mit normalem Kraftstoff gefüllt werden. Dieser Kraftstoff muss am Ende der Lagerungszeit zusammen mit den Kraftstofffilterelementen entsorgt werden.

- Motor laufen lassen, bis er seine normale Betriebstemperatur erreicht. Leckstellen im Kraftstoff-, Schmieröl- und Ansaugluftsystem reparieren. Den Motor abstellen und das Schmieröl aus der Ölwanne ablassen.
- Gehäuse des Schmierölfilters ersetzen.
- Ölwanne mit frischem, sauberem Schmieröl bis zur Voll-Markierung am Messstab füllen. POWERPART Lay-Up 2 1762811 zum Öl hinzufügen, um den Motor vor Korrosion zu schützen. Wenn POWERPART Lay-Up 2 1762811 nicht verfügbar ist, ein Konservierungsmittel der vorgeschriebenen Spezifikation anstelle des Schmieröls verwenden. Wenn ein Konservierungsmittel verwendet wird, muss es am Ende der Lagerungszeit vollständig abgelassen werden, und die Ölwanne muss wieder mit normalem Schmieröl bis zum vorgeschriebenen Stand gefüllt werden.

Kühlsystem

Um übermäßigen Verschleiß des Motors zu verhindern, müssen die folgenden Richtlinien beachtet werden:

HINWEIS

Das Kühlmittel nicht ablassen, während der Motor noch heiß ist und das System unter Druck steht, da gefährliches heißes Kühlmittel austreten kann.

Wenn mit Temperaturen unter dem Gefrierpunkt gerechnet werden muss, Kühlsystem auf ausreichenden Frostschutz kontrollieren. Siehe dieses Betriebs- und Wartungshandbuch, "Flüssigkeitsempfehlungen" (Wartung).

HINWEIS

Um Frostschäden zu verhüten, sicherstellen, dass sämtliches Kühlmittel aus dem Motor abgelassen wird. Dies ist wichtig, wenn das System nach dem Spülen mit Wasser abgelassen wird oder wenn eine Frostschutzlösung verwendet wurde, die zu schwach ist, um das System vor Frost zu schützen.

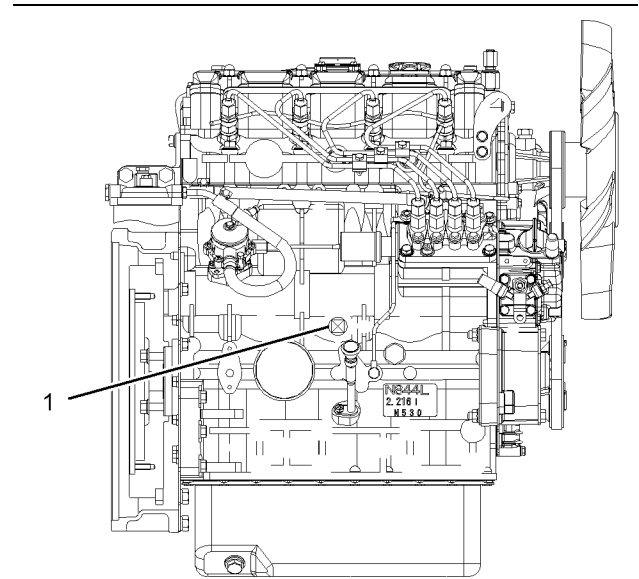


Abbildung 27

g01298045

Typisches Beispiel

1. Sicherstellen, dass das Fahrzeug auf ebener Fläche steht.
 2. Die Einfüllkappe des Kühlsystems abnehmen.
 3. Ablassschraube (1) aus der Seite des Zylinderblocks entfernen, um den Motor abzulassen. Sicherstellen, dass das Ablaufloch nicht verstopft ist.
 4. Den Hahn öffnen oder die Ablassschraube an der Unterseite des Kühlers entfernen, um den Kühler abzulassen. Wenn der Kühler nicht über einen Ablasshahn oder eine Ablassschraube verfügt, den Schlauch an der Unterseite des Kühlers abnehmen.
 5. Das Kühlsystem mit sauberem Wasser durchspülen.
 6. Die Ablassschrauben und die Einfüllkappe anbringen. Den Ablasshahn schließen oder den Kühlerschlauch anbringen.
 7. Das Kühlsystem mit einer zugelassenen Frostschutzmittelmischung füllen, da dies Korrosionsschutz bietet.
- [German] Anmerkung:** Einige Motorteile können durch bestimmte Korrosionsschutzmittel beschädigt werden. Wenden Sie sich bei Bedarf an die Kundendienstabteilung von Perkins.
8. Den Motor eine kurze Zeitdauer betreiben, damit das Schmieröl und das Kühlmittel durch den Motor zirkulieren kann.

9. Die Verbindung zur Batterie unterbrechen. Die Batterie in aufgeladenem Zustand an einem sicheren Ort lagern. Die Batterieklemmen vor der Lagerung der Batterie gegen Korrosion schützen. An den Batterieklemmen kann POWERPART Lay-Up 3 1734115 verwendet werden.
10. Den Kurbelgehäuseentlüfter (falls vorhanden) reinigen. Das Ende des Rohrs abdichten.
11. Die Kraftstoffeinspritzdüsen ausbauen und POWERPART Lay-Up 2 1762811 ein oder zwei Sekunden lang in jede Zylinderbohrung sprühen, während sich der Kolben am UT befindet.
12. Die Kurbelwelle langsam ein ganze Umdrehung drehen und dann die Kraftstoffeinspritzdüsen wieder anbringen.

Wenn der Motorschutz in Übereinstimmung mit diesen Anweisungen durchgeführt wurde, kann keine Korrosion auftreten. Perkins ist nicht verantwortlich für Schäden, die auftreten können, wenn ein Motor nach einer bestimmten Betriebsdauer gelagert wird.

Ihr Perkins-Händler kann Ihnen bei der Vorbereitung des Motors für eine längere Lagerung behilflich sein.

Ansaugsystem

- Die Luftfilter-Baugruppe entfernen. Bei Bedarf die Rohre zwischen der Luftfilter-Baugruppe und dem Turbolader entfernen. POWERPART Lay-Up 2 1762811 in den Turbolader sprühen. Die Einsprühdauer ist dem Etikett auf dem Behälter zu entnehmen. Turbolader mit wasserdichtem Klebeband abdichten.

Abgassystem

- Das Auspuffrohr entfernen. POWERPART Lay-Up 2 1762811 in den Turbolader sprühen. Die Einsprühdauer ist dem Etikett auf dem Behälter zu entnehmen. Turbolader mit wasserdichtem Klebeband abdichten.

Allgemeines

- Wenn der Schmieröleinfüllstutzen am Ventilmechanismusdeckel montiert ist, die Einfüllkappe entfernen. Wenn der Schmieröleinfüllstutzendeckel nicht am Ventilmechanismusdeckel montiert ist, den Ventilmechanismusdeckel entfernen. POWERPART Lay-Up 2 1762811 auf die Umgebung der Kipphebelwellen-Baugruppe sprühen. Die Einfüllkappe bzw. den Kipphebeldeckel wieder anbringen.
- Entlüftungsöffnung des Kraftstofftanks oder die Kraftstoffeinfüllkappe mit wasserdichtem Klebeband abdichten.
- Die Keilriemen des Drehstromgenerators abnehmen und aufbewahren.
- Um Korrosion zu verhüten, den Motor mit POWERPART Lay-Up 3 1734115 einsprühen. Bereich im Drehstromgenerator nicht besprühen.

Messinstrumente und Anzeigen

i02227116

Messinstrumente und Anzeigen

An Ihrem Motor befinden sich möglicherweise nicht die gleichen oder alle der hier beschriebenen Messinstrumente. Für weitere Informationen über die Messinstrumente siehe die Informationen des entsprechenden Herstellers.

Messinstrumente liefern Angaben über die Motorleistung. Darauf achten, dass die Messinstrumente sich in einwandfreiem Betriebszustand befinden. Normalen Betriebsbereich dadurch ermitteln, dass die Messinstrumente über einen längeren Zeitraum beobachtet werden.

Deutliche Abweichungen vom normalen Betriebsbereich sind Anzeichen auf Probleme mit den Instrumenten oder dem Motor. Probleme können auch dadurch angezeigt werden, dass die Anzeigewerte sich ändern, auch wenn sie noch den Spezifikationen entsprechen. Die Ursache für erhebliche Änderungen der Anzeigen muss sofort untersucht und behoben werden. Wenden Sie sich bei Bedarf an Ihren Perkins -Händler.

HINWEIS

Den Motor abstellen, wenn kein Motoröldruck angezeigt wird. Den Motor abstellen, wenn die maximale Kühlmitteltemperatur überschritten wird. Der Motor kann beschädigt werden.



Motoröldruck – Der Öldruck muss nach dem Starten eines kalten Motors am höchsten sein. Der normale Bereich bei Nenndrehzahl und Öl der Kategorie SAE10W30 liegt zwischen 207 und 413 kPa (30 und 60 psi).

Ein niedriger Öldruck ist bei unterer Leerlaufdrehzahl normal. Wenn sich bei gleich bleibender Belastung des Motors der Anzeigewert ändert, folgendes Verfahren anwenden:

1. Die Last vom Motor nehmen.
2. Die Motordrehzahl auf unteren Leerlauf senken.
3. Den Ölstand kontrollieren; bei Bedarf Öl nachfüllen.



Kühlmitteltemperatur – Der normale Bereich liegt zwischen 71 und 96 °C (160 und 205 °F). Die höchstzulässige Temperatur beträgt 110 °C (230 °F) bei einem Kühlsystemdruck von 90 kPa (13 psi). Unter bestimmten Bedingungen können höhere Temperaturen auftreten. Die Kühlmitteltemperatur hängt auch von der Belastung des Motors ab. Die Temperatur darf jedoch niemals den Siedepunkt des verwendeten druckbeaufschlagten Systems überschreiten.

Folgende Maßnahmen ergreifen, wenn während des Betriebs hohe Kühlwassertemperaturen auftreten und Dampf sichtbar wird:

1. Die Belastung und Motordrehzahl verringern.
2. Kühlsystem auf Leckstellen kontrollieren.
3. Entscheiden, ob der Motor sofort abgestellt werden muss oder ob die Temperatur durch Verminderung der Belastung gesenkt werden kann.



Drehzahlmesser – Zeigt die Motordrehzahl an. Wenn der Gashebel in die Vollgasstellung bewegt wird, ohne dass der Motor belastet ist, läuft der Motor im oberen Leerlauf. Der Motor läuft mit Vollastdrehzahl, wenn sich der Gashebel bei maximaler Nennlast des Motors in der Vollgasstellung befindet.

HINWEIS

Um Beschädigungen des Motors zu vermeiden, darf die obere Leerlaufdrehzahl niemals überschritten werden. Ein Überdrehen kann zu schweren Beschädigungen des Motors führen. Der Motor kann im oberen Leerlauf betrieben werden, ohne dass er beschädigt wird, aber er darf niemals die obere Leerlaufdrehzahl überschreiten.



Amperemeter – Zeigt den Lade- oder Entladezustand des Batterieladekreises an. Bei Normalbetrieb muss der Zeiger auf der rechten Seite der "0" (Null) stehen.



Kraftstoffstand – Zeigt den Kraftstoffstand im Tank an. Die Kraftstoffstandanzeige zeigt den Kraftstoffstand an, wenn sich der "START/STOP"-Schalter in der Stellung "EIN" befindet.



Betriebsstundenzähler – Zeigt die Betriebsstunden des Motors an.

Technische Merkmale und Bedienungseinrichtungen

i02751172

Kraftstoff-Absperrvorrichtung

Die Kraftstoffabschaltmagnetspule befindet sich auf der Kraftstoffeinspritzpumpe. Wenn die Kraftstoffabschaltmagnetspule aktiviert wird, bewegt sie die Zahnstange in die Stellung "AUS".

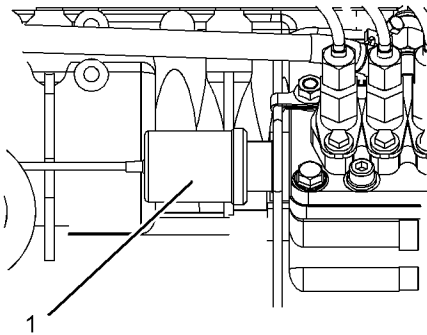


Abbildung 28

g01305771

(1) Kraftstoffabschaltmagnetspule

Bei Einbau eines elektronischen Reglers betätigt der Regler die Zahnstange zum Abstellen des Motors.

Starten des Motors

i02227127

Vor dem Starten des Motors

Vor dem Starten des Motors die erforderlichen täglichen Wartungsarbeiten und andere fällige Wartungsarbeiten durchführen. Für weitere Informationen siehe dieses Betriebs- und Wartungshandbuch, "Wartungsintervalle".

- Um eine maximale Nutzungsdauer des Motors zu erreichen, vor dem Starten des Motors eine gründliche Prüfung im Motorraum durchführen. Auf folgendes achten: Ölleckage, Kühlmittleckage, lose Schrauben und übermäßige Schmutz- und/oder Fettansammlungen. Übermäßige Schmutz- und Fettansammlungen entfernen. Die während der Prüfung festgestellten Fehler reparieren.
- Die Schläuche des Kühlsystems auf Risse und lose Schellen kontrollieren.
- Keilriemen des Drehstromgenerators und der Nebenantriebe auf Risse, Bruchstellen oder andere Schäden kontrollieren.
- Die Kabel auf lockere Anschlüsse sowie verschlissene oder angescheuerte Stellen kontrollieren.
- Kontrollieren, ob ausreichend Kraftstoff vorhanden ist. Das Wasser aus dem Wasserabscheider (falls vorhanden) ablassen. Das Kraftstoffzufuhrventil (falls vorhanden) öffnen.

HINWEIS

Alle Ventile in der Kraftstoffrücklaufleitung müssen vor und während des Motorbetriebs geöffnet sein, um den Aufbau hohen Kraftstoffdrucks zu vermeiden. Zu hoher Kraftstoffdruck kann Schäden an den Filtergehäusen und andere Beschädigungen verursachen.

Wenn der Motor einige Wochen lang nicht eingesetzt wurde, kann es vorkommen, dass der Kraftstoff aus den Leitungen in den Tank zurückgeflossen ist. Es kann auch Luft in das Filtergehäuse gelangt sein. Auch beim Wechseln von Kraftstofffiltern kann es zu Luft einschleusen im Motor kommen. In diesen Fällen muss das Kraftstoffsystem entlüftet werden. Siehe dieses Betriebs- und Wartungshandbuch, "Kraftstoffsystem - entlüften" zu weiteren Informationen zum Entlüften des Kraftstoffsystems.

WARNUNG

Motorabgase enthalten Produkte, die gesundheitsschädlich sein können. Den Motor nur an gut belüfteten Orten starten und laufen lassen. Die Abgase ins Freie leiten, wenn der Motor in einem geschlossenen Raum gestartet werden muss.

- Den Motor nicht starten und keine Bedienungselemente bewegen, wenn sich ein Warnschild "NICHT IN BETRIEB NEHMEN" oder ein ähnliches Warnschild am Startschalter oder an den Bedienungselementen befindet.
- Darauf achten, dass sich die rotierenden Teile frei bewegen können.
- Alle Schutzabdeckungen müssen sich an ihrem Platz befinden. Auf beschädigte und fehlende Schutzabdeckungen kontrollieren. Beschädigte Schutzabdeckungen reparieren. Beschädigte und/oder fehlende Schutzabdeckungen ersetzen.
- Batterieladegeräte, die nicht gegen die hohe Stromentnahme durch den Startermotor geschützt sind, abklemmen. Die elektrischen Kabel und die Batterie auf schlechte Anschlüsse und Korrosion kontrollieren.
- Alle Abschaltvorrichtungen und Warneinrichtungen (falls vorhanden) zurückstellen.
- Den Schmierölstand des Motors kontrollieren. Den Ölstand zwischen den Markierungen "ADD" und "FULL" am Ölmesstab halten.
- Kühlmittelstand kontrollieren. Den Kühlmittelstand im Ausgleichsbehälter (falls vorhanden) kontrollieren. Den Kühlmittelstand an der Markierung "FULL" am Ausgleichsbehälter halten.
- Wenn der Motor nicht mit einem Ausgleichsbehälter ausgestattet ist, den Kühlmittelstand in einem Bereich von 13 mm (0,5") unter der Unterkante des Einfüllrohrs halten. Wenn der Motor mit einem Schauglas ausgerüstet ist, den Kühlmittelstand so halten, dass er im Schauglas sichtbar ist.
- Die Luftreiniger-Wartungsanzeige (falls vorhanden) kontrollieren. Den Luftreiniger warten, wenn die gelbe Membran in den roten Bereich eintritt oder der rote Kolben in der sichtbaren Stellung stehen bleibt.
- Sicherstellen, dass die vom Motor angetriebenen Geräte vom Motor abgenommen wurden. Elektrische Belastungen verringern oder entfernen.

i05235184

i06601408

Vor dem Starten des Motors

SER.-NR.: GG11–und höher

Vor dem Starten des Motors die täglich erforderlichen und andere regelmäßige Wartungsarbeiten durchführen. Den Motorraum kontrollieren. Dies kann dazu beitragen, spätere umfangreichere Reparaturen zu vermeiden. Weitere Informationen sind dem Betriebs- und Wartungshandbuch, "Wartungsintervalle" zu entnehmen.

- Sicherstellen, dass der Motor über eine ausreichende Kraftstoffversorgung verfügt.
- Das Kraftstoffzufuhrventil (wenn vorhanden) öffnen.

Ist der Motor einige Wochen lang nicht gelaufen, kann Kraftstoff aus dem Kraftstoffsystem in den Tank zurückgeflossen sein. Luft kann in das Filtergehäuse gelangt sein. Wenn die Kraftstofffilter gewechselt wurden, können sich Luftschlüsse im Motor gebildet haben. In solchen Fällen muss das Kraftstoffsystem entlüftet werden. Weitere Informationen zum Entlüften des Kraftstoffsystems sind dem Betriebs- und Wartungshandbuch, "Kraftstoffsystem - entlüften" zu entnehmen. Weiterhin kontrollieren, ob die Kraftstoffspezifikation richtig ist und ob sich der Kraftstoff in gutem Zustand befindet. Siehe Betriebs- und Wartungshandbuch, "Fuel Recommendations".

! WARNUNG

Motorabgase enthalten Produkte, die gesundheitsschädlich sein können. Den Motor nur an gut belüfteten Orten starten und laufen lassen. Die Abgase ins Freie leiten, wenn der Motor in einem geschlossenen Raum gestartet werden muss.

- Den Motor nicht starten und keine Bedienelemente bewegen, wenn sich ein Warnschild "NICHT IN BETRIEB NEHMEN" oder ein ähnliches Warnschild am Startschalter oder an den Bedienelementen befindet.
- Alle Abschaltvorrichtungen und Warneinrichtungen zurückstellen.
- Sicherstellen, dass alle angetriebenen Bauteile deaktiviert sind. Elektrische Lasten auf ein Minimum beschränken oder entfernen.

Starten des Motors

! WARNUNG

Keine Aerosol-Starthilfen, wie z.B. Äther, verwenden. In diesem Fall besteht Explosions- bzw. Verletzungsgefahr.

Siehe das OEM-Handbuch für Ihren Bedienelementtyp. Das nachfolgend beschriebene Verfahren zum Starten des Motors anwenden.

1. Den Gashebel in die untere Leerlaufstellung bewegen, bevor der Motor gestartet wird.

HINWEIS

Die Glühkerzen dürfen höchstens jeweils 60 Sekunden lang in Betrieb sein. Andernfalls können die Glühkerzen beschädigt werden.

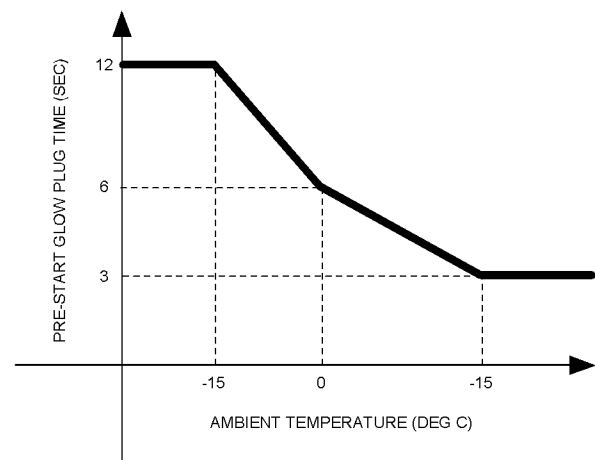


Abbildung 29

g06038854

2. Den Motorstartschalter in die Stellung HEAT (VORWÄRMEN) drehen. Den Motorstartschalter in der Stellung HEAT (VORWÄRMEN) halten, die in der Abbildung 29 dargestellt ist. Dadurch werden die Glühkerzen eingeschaltet, und der Motor lässt sich leichter starten.

HINWEIS

Den Motor nicht länger als 30 Sekunden durchdrehen. Den Startermotor vor dem erneuten Durchdrehen 2 Minuten lang abkühlen lassen.

3. Wenn die Kontrollleuchte für die Glühkerzen leuchtet, den Motorstartschalter in die Stellung START bewegen und den Motor durchdrehen.
4. Nach dem Starten des Motors den Motorstartschalter freigeben.
5. Den Gashebel langsam in die untere Leerlaufstellung bewegen und den Motor im Leerlauf laufen lassen. Siehe das Thema Betriebs- und Wartungshandbuch, "Nach dem Starten des Motors".

[German] Anmerkung: Wenn die Kontrollleuchte für die Glühkerzen 2 bis 3 Sekunden schnell blinkt oder nicht aufleuchtet, liegt eine Störung im Kaltstartsystem vor. Keinen Äther oder andere Starthilfeflüssigkeiten zum Starten des Motors verwenden.

6. Falls der Motor nicht startet, den Motorstartschalter freigeben und den elektrischen Startermotor abkühlen lassen. Danach die Schritte 2 bis 5 wiederholen.
7. Den Startschalter in die Stellung OFF (AUS) drehen, um den Motor abzustellen.

i02971944

Starten mit Überbrückungskabeln

WARNUNG

Ein falscher Anschluss der Überbrückungskabel kann Explosionen hervorrufen und zu Verletzungen führen.

Funkenbildung in der Nähe von Batterien vermeiden. Durch Funken können Dämpfe explodieren. Die Kabelenden dürfen einander oder den Motor nicht berühren.

[German] Anmerkung: Wenn möglich, zuerst die Ursache für den Startfehler diagnostizieren. Die erforderlichen Reparaturen durchführen. Wenn der Motor nur aufgrund des Zustands der Batterie nicht gestartet werden kann, entweder die Batterie aufladen oder den Motor mit Überbrückungskabeln starten. Der Zustand der Batterie kann erneut geprüft werden, nachdem der Motor ABGESTELLT wurde.

HINWEIS

Die Spannung der äußeren Stromquelle muß der Spannung des Startermotors entsprechen. Zum Starten NUR eine äußere Stromquelle mit gleicher Spannung verwenden. Durch Verwendung einer Stromquelle mit höherer Spannung wird die elektrische Anlage beschädigt.

Die Batteriekabel nicht umgekehrt anschließen. Dadurch kann der Drehstromgenerator beschädigt werden. Das Massekabel zuletzt anschließen und später als erstes abnehmen.

Wenn zum Starten des Motors eine äußere Stromquelle verwendet wird, den Motorsteuerschalter in die Stellung "AUS" bewegen. Alle elektrischen Verbraucher ausschalten, bevor die Überbrückungskabel angeschlossen werden.

Darauf achten, daß sich der elektrische Hauptschalter in der Stellung AUS befindet, bevor die Überbrückungskabel an den ausgefallenen Motor angeschlossen werden.

1. Den Startschalter in die Stellung AUS drehen. Alle zusätzlichen elektrischen Verbraucher ausschalten.
2. Ein positives Ende des Überbrückungskabels an den positiven Pol der entladenen Batterie anschließen. Das andere positive Ende des Überbrückungskabels an den positiven Pol der äußeren Stromquelle anschließen.
3. Ein negatives Ende des Überbrückungskabels an den negativen Pol der äußeren Stromquelle anschließen. Das andere negative Ende des Überbrückungskabels am Motorblock oder am Motoraufleger an Masse schließen. Dadurch wird verhindert, dass Funken brennbare Gase, die von einigen Batterien entwickelt werden, entzünden.
4. Den Motor starten.
5. Sofort, nachdem der ausgefallene Motor angesprungen ist, die Überbrückungskabel in umgekehrter Reihenfolge abnehmen. Stark entladene Batterien werden nach dem Starten mit Überbrückungskabel unter Umständen nicht völlig durch den Drehstromgenerator aufgeladen. Die Batterien müssen nach dem Abstellen des Motors ersetzt oder mit einem Ladegerät bis zur richtigen Spannung aufgeladen werden. Viele Batterien, die als unbrauchbar betrachtet werden, können wieder aufgeladen werden. Siehe dieses Betriebs- und Wartungshandbuch, "Batterie - ersetzen" und Prüfungen und Einstellungen, "Batterie - prüfen".

i01978601

Nach dem Starten des Motors

[German] Anmerkung: Bei Temperaturen zwischen 0 und 60°C (32 und 140°F) beträgt die Aufwärmzeit etwa drei Minuten. Bei Temperaturen unter 0°C (32°F) kann zusätzliche Warmlaufzeit notwendig sein.

Während der Motor zum Aufwärmen im Leerlauf läuft, folgende Kontrollen vornehmen:

- Auf austretende Flüssigkeiten und Luft bei Leerlaufdrehzahl und bei Halbgas (ohne Motorbelastung) achten, bevor der Motor belastet wird. Bei manchen Einsätzen ist dies nicht möglich.
- Den Motor im unteren Leerlauf laufen lassen, bis alle Systeme Betriebstemperatur erreichen. Alle Anzeigen während der Aufwärmzeit kontrollieren.

[German] Anmerkung: Alle Anzeigen während des Motorbetriebs regelmäßig ablesen und die Daten aufzeichnen. Damit können für jede Anzeige über einen bestimmten Zeitraum Erfahrungswerte gesammelt werden. Ein Vergleich dieser Werte kann auf ungewöhnliche Betriebsentwicklungen hinweisen. Wesentliche Veränderungen zwischen Erfahrungswerten und den tatsächlichen Anzeigen bedürfen einer genaueren Untersuchung.

Motorbetrieb

i06059789

Motorbetrieb

Die Einhaltung der Betriebsvorschriften und sachgemäß durchgeführte Wartungen sind die Grundlagen für maximal wirtschaftlichen und dauerhaften Betrieb des Motors. Wenn die Anweisungen im Betriebs- und Wartungshandbuch befolgt werden, können die Kosten minimiert und eine maximale Nutzungsdauer des Motors erreicht werden.

Wenn der Motor die Betriebstemperatur erreicht hat, kann er mit Nenndrehzahl betrieben werden. Der Motor erreicht bei niedriger Drehzahl und Last die normale Betriebstemperatur eher. Dieses Verfahren ist effizienter als der Betrieb des Motors mit niedriger Drehzahl ohne Last. Der Motor muss seine Betriebstemperatur innerhalb weniger Minuten erreichen.

Alle Instrumente während des Motorbetriebs regelmäßig ablesen und die Daten aufzeichnen. Durch den Datenvergleich über einen längeren Zeitraum können für jedes Instrument die üblichen Anzeigewerte bestimmt werden. Ein Vergleich dieser Werte über einen längeren Zeitraum kann auf ungewöhnliche Betriebsentwicklungen hinweisen. Wesentliche Veränderungen zwischen Erfahrungswerten und den tatsächlichen Anzeigen bedürfen einer genaueren Untersuchung.

i02398925

Kraftstoff-Sparmaßnahmen

Der Wirkungsgrad des Motors kann den Kraftstoffverbrauch beeinflussen. Konstruktion und Fabrikationstechnik von Perkins sorgen für bestmögliche Kraftstoffnutzung bei allen Einsätzen. Es wird empfohlen, die beschriebenen Verfahren anzuwenden, damit der Motor während der gesamten Nutzungsdauer seine optimale Leistung erreicht.

- Keinen Kraftstoff verschütten.

Kraftstoff dehnt sich aus, wenn er warm wird. Der Kraftstoff kann aus dem Tank überlaufen. Kraftstoffleitungen auf Leckstellen kontrollieren. Kraftstoffleitungen bei Bedarf reparieren.

- Die Eigenschaften der verschiedenen Kraftstoffe müssen bekannt sein. Nur empfohlene Kraftstoffe verwenden.
- Motor nicht unnötig im Leerlauf laufen lassen.

Motor abstellen und nicht über längere Zeit im Leerlauf laufen lassen.

- Luftfilterwartungsanzeige häufig kontrollieren. Luftfilterelemente sauber halten.
- Elektrische Systeme warten.

Schon eine einzelne defekte Batteriezelle führt zur Überlastung des Drehstromgenerators. Dadurch wird unnötig Leistung und zu viel Kraftstoff verbraucht.

- Darauf achten, dass die Keilriemen ordnungsgemäß gespannt sind. Die Riemen müssen sich in einwandfreiem Zustand befinden.
- Sicherstellen, dass alle Schlauchanschlüsse fest sitzen. An den Verbindungsstellen darf keine Leckage auftreten.
- Darauf achten, dass die angetriebenen Verbraucher sich in einwandfreiem Zustand befinden.
- Kalte Motoren verbrauchen übermäßig viel Kraftstoff. Nach Möglichkeit die Wärmeenergie des Mantelkühlwassers und des Abgassystems nutzen. Bauteile des Kühlsystems sauber und in einwandfreiem Zustand halten. Motor nie ohne Thermostate betreiben. Sämtliche Maßnahmen tragen dazu bei, die Betriebstemperatur aufrechtzuerhalten.

Abstellen des Motors

i03826094

i02398252

Abstellen des Motors

HINWEIS

Wenn der Motor sofort nach dem Betrieb unter Last abgestellt wird, kann er überhitzen, und die Teile des Motors verschleifen schneller.

Den Motor vor dem Abstellen möglichst nicht beschleunigen.

Wenn das Abstellen eines heißen Motors vermieden wird, erreichen die Turboladerwelle und das Lager ihre optimale Nutzungsdauer.

[German] Anmerkung: Je nach Motorausführung sind die Bedienungselemente unterschiedlich. Sicherstellen, dass das Abstellverfahren richtig verstanden worden ist. Beim Abstellen des Motors folgende Richtlinien beachten:

1. Den Motor entlasten. Motordrehzahl auf unteren Leerlauf verringern. Den Motor fünf Minuten lang im Leerlauf laufen lassen, damit der Motor abkühlen kann.
2. Den Motor nach der Abkühlung mit dem Abstellsystem des jeweiligen Motors abstellen und den Startschlüssel in die Stellung OFF drehen. Falls notwendig, in der Bedienungsanleitung des Erstausrüsters nachschlagen.

i01947860

Abstellen im Notfall

HINWEIS

Die Notabstellvorrichtungen dürfen NUR zum Abstellen im NOTFALL betätigt werden. Diese Vorrichtungen NICHT zum normalen Abstellen des Motors verwenden.

Der Erstausrüster hat diese Ausführung unter Umständen mit einem Notabstellknopf ausgerüstet. Für weitere Informationen über den Notabstellknopf siehe die Informationen des Erstausrüsters.

Darauf achten, dass alle Bauteile eines externen Systems, die den Motorbetrieb unterstützen, nach dem Abstellen des Motors gesichert werden.

Nach dem Abstellen des Motors

[German] Anmerkung: Vor dem Überprüfen des Motoröls den Motor mindestens 10 Minuten lang abstellen, damit das Motoröl in die Ölwanne zurückfließen kann.

- Den Ölstand des Kurbelgehäuses überprüfen. Den Ölstand zwischen den Markierungen "MIN" und "MAX" am Messstab für das Motoröl halten.
- Bei Bedarf kleinere Einstellungen vornehmen. Leckstellen abdichten und lockere Schrauben festziehen.
- Wenn der Motor mit einem Betriebsstundenzähler ausgestattet ist, den Anzeigewert notieren. Wartungsarbeiten entsprechend den Angaben in Betriebs- und Wartungshandbuch, "Wartungsintervalle" vornehmen.
- Den Kraftstofftank befüllen, um Kondensationsprobleme zu vermeiden. Den Kraftstofftank nicht überfüllen.

HINWEIS

Nur die Frostschutz-/Kühlmittel verwenden, die in diesem Betriebs- und Wartungshandbuch unter Füllmengen und Empfehlungen angegeben sind. Andernfalls kann der Motor beschädigt werden.

- Den Motor abkühlen lassen. Den Kühlmittelstand überprüfen.
- Wenn negative Temperaturen erwartet werden, das Kühlmittel auf angemessenen Frostschutz überprüfen. Das Kühlsystem muss bis zu den tiefsten zu erwartenden Außentemperaturen gegen Frost geschützt werden. Bei Bedarf die richtige Mischung aus Kühlmittel und Wasser hinzufügen.
- Alle anfallenden regelmäßigen Wartungsarbeiten an der betriebenen Ausrüstung durchführen. Diese Wartungsarbeiten sind in den Anleitungen des Erstausrüsters beschrieben.

Betrieb bei tiefen Umgebungstemperaturen

i06059783

Betrieb bei tiefen Umgebungstemperaturen

Die Perkins-Dieselmotoren können auch bei kaltem Wetter wirksam betrieben werden. Bei niedrigen Temperaturen hängen das Startverhalten und der Betrieb des Dieselmotors von folgenden Faktoren ab:

- Art des verwendeten Kraftstoffs
- Viskosität des Motoröls
- Betrieb der Glühkerzen
- optionale Kaltstarthilfe
- Batteriezustand
- Umgebungslufttemperatur und Höhenlage
- Parasitärlast der Anwendung
- Hydraulik- und Getriebeölviskositäten der Anwendung

Dieser Abschnitt enthält die folgenden Informationen:

- Probleme, die durch den Betrieb bei niedrigen Temperaturen entstehen können
- Vorschläge für Maßnahmen, die zu treffen sind, um Probleme beim Starten und während des Betriebs auf ein Minimum zu beschränken, wenn die Außentemperatur zwischen 0 bis -40 °C (32 bis 40 °F) liegt.

Der Betrieb und die Wartung eines Motors bei Temperaturen unter dem Gefrierpunkt sind komplex. Dies hat folgende Gründe:

- Wetterverhältnisse
- Motoranwendungen

Die Empfehlungen des Perkins-Händlers oder Perkins-Vertriebshändlers basieren auf bewährten Verfahren. Die Angaben in diesem Abschnitt dienen als Leitfaden für den Betrieb bei niedrigen Temperaturen.

Hinweise für den Betrieb bei niedrigen Temperaturen

- Nach dem Anspringen den Motor laufen lassen, bis eine Betriebstemperatur von mindestens 81 °C (177,8 °F) erreicht ist. Durch das Erreichen der Betriebstemperatur wird ein Klemmen von Ein- und Auslassventilen verhindert.
- Nach dem Abstellen kühlen das Kühlsystem und das Schmiersystem des Motors nicht sofort ab. Dies bedeutet, dass ein Motor einige Zeit lang abgestellt und anschließend wieder problemlos gestartet werden kann.
- Vor dem Auftreten der niedrigen Temperaturen den Motorschmierstoff der richtigen Spezifikation einfüllen.
- Alle Gummiteile (Schläuche, Lüfterantriebsriemen) wöchentlich kontrollieren.
- Alle elektrischen Kabel und Anschlüsse auf Scheuerstellen und Beschädigung der Isolation kontrollieren.
- Alle Batterien vollständig aufgeladen und warm halten.
- Den Kraftstofftank am Ende jeder Arbeitsschicht auffüllen.
- Luftfilter und Lufteinlass täglich kontrollieren. Lufteinlass häufiger kontrollieren, wenn bei Schnee gearbeitet wird.
- Darauf achten, dass sich die Glühkerzen in gutem Betriebszustand befinden. Siehe Handbuch für Prüfungen und Einstellungen, "Glow Plug - Test".

WARNUNG

Durch die Verwendung von Alkohol oder anderen Starthilfemitteln können Körperverletzungen und Sachschäden hervorgerufen werden.

Alkohol und sonstige Starthilfemitteln sind sehr leicht entzündlich und giftig. Bei einer falschen Lagerung kann es zu Körperverletzungen oder Sachschäden kommen.

WARNUNG

Keine Aerosol-Starthilfen, wie z.B. Äther, verwenden. In diesem Fall besteht Explosions- bzw. Verletzungsgefahr.

- Zum Fremdstarten mit Überbrückungskabeln bei niedrigen Temperaturen finden sich in diesem Betriebs- und Wartungshandbuch, "Starten mit Überbrückungskabeln" entsprechende Anleitungen.

Viskosität des Motorschmieröls

Die richtige Viskosität des Motoröls ist von entscheidender Bedeutung. Die Ölviskosität beeinflusst das zum Durchdrehen des Motors benötigte Drehmoment. Informationen zur empfohlenen Ölviskosität finden sich in diesem Betriebs- und Wartungshandbuch, "Flüssigkeitsempfehlungen".

Kühlmittlempfehlungen

Das Kühlsystem muss für die tiefsten zu erwartenden Außentemperaturen geschützt werden. Informationen zur empfohlenen Kühlmittelmischung finden sich in diesem Betriebs- und Wartungshandbuch, "Flüssigkeitsempfehlungen".

Bei niedrigen Temperaturen muss das Kühlmittel häufig auf die richtige Glykolkonzentration kontrolliert werden, damit ausreichender Frostschutz gewährleistet ist.

Kühlwasservorwärmer

Kühlwasservorwärmer (wenn vorhanden) erwärmen das die Verbrennungsräume umgebende Motorkühlwasser. Das Vorwärmen hat folgende Vorteile:

- besseres Startverhalten
- kürzere Aufwärmzeit

Ein elektrischer Kühlwasservorwärmer kann eingeschaltet werden, wenn der Motor abgestellt ist. Ein effektiver Kühlwasservorwärmer weist üblicherweise eine Leistung von 1250/1500 W auf. Weitere Informationen hält Ihr Perkins-Händler oder Ihr Perkins-Vertriebs Händler bereit.

Betrieb des Motors im Leerlauf

Wenn der Motor nach dem Starten bei niedrigen Temperaturen im Leerlauf läuft, die Motordrehzahl von 1000/min auf 1200/min erhöhen. Mit dieser höheren Drehzahl wird der Motor schneller aufgewärmt. Das Beibehalten einer Leerlaufanhebung über längere Zeit ist einfacher, wenn ein Gashebel eingebaut wird. Der Motor darf nicht mit "zu hoher" Drehzahl betrieben werden, um das Warmlaufen zu verkürzen.

Eine geringe Belastung (Parasitärlast) des Motors während des Leerlaufs trägt dazu bei, die Mindestbetriebstemperatur zu erreichen. Die Mindest-Betriebstemperatur beträgt 82 °C (179,6 °F).

Empfehlungen zum Anwärmen des Kühlmittels

Einen Motor aufwärmen, dessen Temperatur aufgrund von Inaktivität unter die normale Betriebstemperatur abgesunken ist. Das Aufwärmen sollte erfolgen, bevor der Motor wieder mit voller Leistung betrieben wird. Während des Betriebs bei sehr niedrigen Temperaturen können die Motorventiltriebe beschädigt werden, wenn der Motor nur für jeweils kurze Zeit in Betrieb ist. Dies kann auftreten, wenn der Motor häufig gestartet und wieder abgestellt wird, ohne dass er vollständig warmlaufen konnte.

Wenn der Motor mit Temperaturen unter der normalen Betriebstemperatur betrieben wird, verbrennen Kraftstoff und Öl im Verbrennungsraum nicht vollständig. Dies verursacht weiche Kohlenstoffablagerungen an den Ventilschäften. Üblicherweise führen die Ablagerungen nicht zu Problemen, da sie während des Betriebs mit normaler Motorbetriebstemperatur verbrennen.

Wenn der Motor häufig gestartet und abgestellt wird, ohne dass er ausreichend lang in Betrieb ist, um vollständig warmzulaufen, werden die Kohlenstoffablagerungen dicker. Dies kann folgende Probleme verursachen:

- Die Ventile können sich nicht frei bewegen.
- Die Ventile verklemmen.
- Die Ventilgestänge können verbiegen.
- Weitere Beschädigungen der Ventiltriebkomponenten können auftreten.

Aus diesem Grund muss der Motor nach dem Starten laufen, bis die Kühlmitteltemperatur mindestens 71 °C (160 °F) erreicht hat. Die Kohlenstoffablagerungen auf den Ventilschäften werden auf einem Minimum gehalten. Die Ventile und Ventilkomponenten können sich weiterhin frei bewegen.

Darüber hinaus muss der Motor warm sein, damit die anderen Motorteile in besserem Zustand gehalten werden und der Motor allgemein eine längere Nutzungsdauer erreichen kann. Die Schmierung ist besser. Das Öl enthält weniger Säuren und Schlamm. Durch diese Schmierung erreichen die Motorlager, die Kolbenringe und anderen Teile eine längere Nutzungsdauer. Unnötigen Betrieb im Leerlauf jedoch auf 10 Minuten begrenzen, um Verschleiß und unnötigen Kraftstoffverbrauch zu vermeiden.

Kühlwasserthermostat und isolierte Heizungsleitungen

Der Motor ist mit einem Kühlwasserthermostaten ausgestattet. Wenn die Motorkühlmitteltemperatur unter der ordnungsgemäßen Betriebstemperatur liegt, strömt Kühlwasser durch den Motorzylinderblock in den Motorzylinderkopf. Das Kühlmittel läuft über einen internen Durchlass, der das Ventil des Kühlmittelthermostaten umgeht, zurück zum Zylinderblock. Mit diesem System wird sichergestellt, dass bei niedrigen Betriebstemperaturen Kühlmittel um den Motor strömt. Der Kühlwasserthermostat beginnt sich zu öffnen, wenn das Motorkühlwasser die ordnungsgemäße Mindestbetriebstemperatur erreicht hat. Während die Temperatur des Motorkühlwassers über die Mindestbetriebstemperatur steigt, öffnet sich der Kühlwasserthermostat weiter, damit mehr Kühlmittel durch den Kühler laufen kann, um die überschüssige Wärme abzuleiten.

Das allmähliche Öffnen des Kühlwasserthermostaten bewirkt das allmähliche Schließen des Umgehungsdurchlasses zwischen Zylinderblock und -kopf. Durch dieses System wird ein maximaler Kühlmitteldurchfluss zum Kühler sichergestellt, um für eine maximale Wärmeableitung zu sorgen.

[German] Anmerkung: Perkins rät von Luftstrombegrenzungsvorrichtungen, wie z.B. einer Kühlerabdeckung, ab. Die Begrenzung des Luftstroms kann Folgendes verursachen: hohe Abgastemperaturen, Leistungsverlust, übermäßigen Lüfterbetrieb und geringere Kraftstoffeffizienz.

Eine Kabinenheizung ist bei sehr niedrigen Temperaturen von großem Vorteil. Die Zulaufleitungen vom Motor und die Rückführleitungen vom Fahrerhaus sollten isoliert sein, um den Wärmeverlust an die Außenluft zu verringern.

Isolierung von Lufteinlass und Motorraum

Wenn die Temperatur häufig unter $-18\text{ }^{\circ}\text{C}$ ($-0\text{ }^{\circ}\text{F}$) absinkt, muss der Einlass des Luftfilters unter Umständen im Motorraum angeordnet werden. Wenn sich der Luftfilter im Motorraum befindet, tritt möglicherweise auch weniger Schnee in den Luftfilter ein. Darüber hinaus erwärmt die Abwärme des Motors die Ansaugluft.

Durch Isolieren des Motorraums wird zusätzliche Wärme um den Motor gehalten.

i06059805

Auswirkungen von tiefen Umgebungstemperaturen auf den Kraftstoff

[German] Anmerkung: Nur von Perkins empfohlene Kraftstoffsorten verwenden. Siehe dazu dieses Betriebs- und Wartungshandbuch, "Flüssigkeitsempfehlungen".

Eigenschaften des Dieseldieselkraftstoffs können erhebliche Auswirkungen auf die Fähigkeit des Motors zum Kaltstart haben. Entscheidend für die Eigenschaften des Dieseldieselkraftstoffs bei niedrigen Temperaturen ist die Zulässigkeit für die minimale Umgebungstemperatur, bei der der Motor betrieben wird. Die Eigenschaften von Dieseldieselkraftstoff bei niedrigen Temperaturen werden anhand folgender Eigenschaften definiert:

- Trübungspunkt
- Pourpoint
- Temperaturgrenzwert der Filtrierbarkeit (CFPP, Cold Filter Plugging Point)

Der Trübungspunkt des Kraftstoffs ist die Temperatur, bei der natürlich im Dieseldieselkraftstoff vorkommende Paraffine beginnen, Kristalle zu bilden. Der Trübungspunkt des Kraftstoffs muss unter der tiefsten Umgebungstemperatur liegen, damit die Filter nicht verstopfen.

Der Temperaturgrenzwert der Filtrierbarkeit ist die Temperatur, bei der ein bestimmter Kraftstoff eine standardisierte Filterungsvorrichtung passiert. Anhand des Temperaturgrenzwerts der Filtrierbarkeit kann die untere Betriebstemperatur des Kraftstoffs geschätzt werden.

Der Pourpoint ist die letzte Temperatur, bevor der Kraftstoff nicht mehr fließt und Paraffinausscheidung des Kraftstoffs auftritt.

Beim Kauf von Dieseldieselkraftstoff muss auf diese Eigenschaften geachtet werden. Die durchschnittliche Umgebungstemperatur im Einsatzgebiet des Motors beachten. Motoren, die in einem bestimmten Klima betankt werden, laufen möglicherweise nicht zufriedenstellend, wenn sie in ein anderes Klima transportiert werden. Es können Probleme infolge von Temperaturänderungen auftreten.

Bevor eine Fehlersuche wegen schwacher Motorleistung oder schlechter Funktion während der Wintermonate durchgeführt wird, sollte der Kraftstoff auf Paraffinkristalle kontrolliert werden.

Folgende Komponenten können dazu beitragen, Probleme mit Paraffinausscheidung des Dieselmotors bei tiefer Temperatur zu verringern:

- Kraftstoffvorwärmung, die von einem Erstausrüster geliefert werden kann
- Kraftstoffleitungsisolierung, die von einem Erstausrüster geliefert werden kann

Dieselmotorklassen für niedrige und arktische Temperaturen sind in Ländern und Regionen mit schweren Wintern verfügbar. Weitere Informationen finden sich unter Betriebs- und Wartungshandbuch, "Betrieb bei tiefen Umgebungstemperaturen".

Eine weitere wichtige Dieselmotoreigenschaft, die den Kaltstart und den Betrieb von Dieselmotoren beeinflussen kann, ist die Cetanzahl. Weitere Informationen finden sich unter Betriebs- und Wartungshandbuch, "Flüssigkeitsempfehlungen".

i01947867

Kraftstoffsystem und tiefe Umgebungstemperaturen

Kraftstofftanks

In teilweise gefüllten Kraftstofftanks kann es zur Bildung von Kondenswasser kommen. Nach jedem Motoreinsatz die Kraftstofftanks auffüllen.

Kraftstofftanks müssen unten mit einer Vorrichtung zum Ablassen von Wasser und Bodensatz ausgerüstet sein. An einigen Kraftstofftanks werden Zuführrohre verwendet, bei denen sich Wasser und Bodensatz unter dem Ende des Zuführrohrs absetzen können.

An anderen Kraftstofftanks werden Zuführleitungen verwendet, die den Kraftstoff direkt vom Boden des Tanks ansaugen. Wenn der Motor mit einem derartigen System ausgerüstet ist, muss der Kraftstofffilter unbedingt regelmäßig gewartet werden.

Wasser und Bodensatz wie folgt aus allen Vorrattanks ablassen: wöchentlich, bei jedem Ölwechsel und beim Auftanken. Dadurch wird verhindert, dass Wasser und/oder Bodensatz aus dem Vorrattank in den Kraftstofftank des Motors gepumpt werden.

Kraftstofffilter

Es ist möglich, dass zwischen Kraftstofftank und dem Kraftstoffeinlass des Motors ein Hauptkraftstofffilter montiert ist. Das Kraftstoffsystem nach dem Wechseln des Kraftstofffilters immer entlüften, um Luftblasen aus dem Kraftstoffsystem zu entfernen. Für weitere Hinweise zum Entlüften des Kraftstoffsystems siehe dieses Betriebs- und Wartungshandbuch im Abschnitt "Wartung".

Dem Filtervermögen (der Mikrondichte) und der Lage des Hauptfilters kommen beim Betrieb in tiefen Umgebungstemperaturen besondere Bedeutung zu. Der Hauptkraftstofffilter und seine Zuführleitung werden von kaltem Kraftstoff besonders stark beeinflusst.

Kraftstoffheizungen

[German] Anmerkung: Der Erstausrüster kann die Ausführung mit Kraftstoffheizungen ausstatten. Wenn dies der Fall ist, bei warmem Wetter die elektrische Kraftstoffheizung abnehmen, um ein Überhitzen des Kraftstoffs zu verhindern. Wenn es sich bei der Kraftstoffheizung um einen Wärmetauscher handelt, sollte der Erstausrüster eine Umgehung für warmes Wetter bereitgestellt haben. Sicherstellen, dass die Umgehung bei warmem Wetter betriebsbereit ist, damit der Kraftstoff nicht überhitzt.

Für weitere Informationen über Kraftstoffheizungen (falls vorhanden) siehe die Informationen des Erstausrüsters.

Wartung

Füllmengen

i03019242

Füllmengen

Schmiersystem

Die Füllmengen sind Zirkawerte für das Fassungsvermögen des Kurbelgehäuses oder der Ölwanne mit Standardölfiltren. Systeme mit Zusatzhydraulikölfiltren benötigen zusätzliches Öl. Siehe die technischen Daten des Herstellers für die Füllmengen der Zusatzölfiltren. Siehe in diesem Betriebs- und Wartungshandbuch, "Wartung" für weitere Angaben zu den Schmierspezifikationen.

Motor 402D-05

Tabelle 11

Motor 402D-05 Füllmengen		
Gehäuse oder System	Min.	Max.
Kurbelgehäuse-Ölwanne ⁽¹⁾	1,61 l (6 qt)	2,01 l (2,1 qt)
Gesamtes Schmiersystem ⁽²⁾		

- (1) Die Füllmengen sind Zirkawerte für das Fassungsvermögen der Kurbelgehäuse-Ölwanne einschließlich der ab Werk gelieferten Standardölfiltren. Motoren mit Zusatzölfiltren benötigen zusätzliches Öl. Siehe die technischen Daten des Herstellers für die Füllmengen der Zusatzölfiltren.
- (2) Der Gesamtwert für das Schmiersystem beinhaltet das Fassungsvermögen der Kurbelgehäuse-Ölwanne, der ab Werk montierten Ölfiltren und zusätzlicher Schmierfilter. Den Gesamtwert in die Tabelle eintragen.

Motor 403D-07

Tabelle 12

Motor 403C-07 Füllmengen		
Gehäuse oder System	Min.	Max.
Kurbelgehäuse-Ölwanne ⁽¹⁾	2,35 l (2,5 qt)	3,05 l (3,2 qt)
Gesamtes Schmiersystem ⁽²⁾		

(Fortsetzung)

(Tabelle 12, Forts.)

- (1) Die Füllmengen beziehen sich auf Zirkawerte für das Fassungsvermögen der Kurbelgehäuse-Ölwanne einschließlich der ab Werk gelieferten Standardölfiltren. Motoren mit Zusatzölfiltren benötigen zusätzliches Öl. Siehe die technischen Daten des Herstellers für die Füllmengen der Zusatzölfiltren.
- (2) Der Gesamtwert für das Schmiersystem beinhaltet das Fassungsvermögen der Kurbelgehäuse-Ölwanne, der ab Werk montierten Ölfiltren und zusätzlicher Schmierfilter. Den Wert in die Tabelle eintragen.

Motor 403D-11

Tabelle 13

Motor 403D-11 Füllmengen		
Gehäuse oder System	Min.	Max.
Kurbelgehäuse-Ölwanne ⁽¹⁾	3,4 l (3,6 qt)	4,4 l (4,6494 qt)
Gesamtes Schmiersystem ⁽²⁾		

- (1) Die Füllmengen beziehen sich auf Zirkawerte für das Fassungsvermögen der Kurbelgehäuse-Ölwanne einschließlich der ab Werk gelieferten Standardölfiltren. Motoren mit Zusatzölfiltren benötigen zusätzliches Öl. Siehe die technischen Daten des Herstellers für die Füllmengen der Zusatzölfiltren.
- (2) Der Gesamtwert für das Schmiersystem beinhaltet das Fassungsvermögen der Kurbelgehäuse-Ölwanne, der ab Werk montierten Ölfiltren und zusätzlicher Schmierfilter. Den Wert in die Tabelle eintragen.

Motoren 403D-15 und 403D-15T

Tabelle 14

Motoren 403D-15 und 403D-15T Füllmengen		
Gehäuse oder System	Min.	Max.
Kurbelgehäuse-Ölwanne ⁽¹⁾	4,5 l (4,8 qt)	6 l (6,3 qt)
Gesamtes Schmiersystem ⁽²⁾		

- (1) Die Füllmengen beziehen sich auf Zirkawerte für das Fassungsvermögen der Kurbelgehäuse-Ölwanne einschließlich der ab Werk gelieferten Standardölfiltren. Motoren mit Zusatzölfiltren benötigen zusätzliches Öl. Siehe die technischen Daten des Herstellers für die Füllmengen der Zusatzölfiltren.
- (2) Der Gesamtwert für das Schmiersystem beinhaltet das Fassungsvermögen der Kurbelgehäuse-Ölwanne, der ab Werk montierten Ölfiltren und zusätzlicher Schmierfilter. Den Wert in die Tabelle eintragen.

Motor 403D-17

Tabelle 15

Motor 403D-17 Füllmengen		
Gehäuse oder System	Min.	Max.
Kurbelgehäuse-Ölwanne ⁽¹⁾	4,5 l (4,8 qt)	6 l (6,3 qt)
Gesamtes Schmiersystem ⁽²⁾		

- (1) Die Füllmengen beziehen sich auf Zirkawerte für das Fassungsvermögen der Kurbelgehäuse-Ölwanne einschließlich der ab Werk gelieferten Standardölfilter. Motoren mit Zusatzölfiltern benötigen zusätzliches Öl. Siehe die technischen Daten des Herstellers für die Füllmengen der Zusatzölfilter.
- (2) Der Gesamtwert für das Schmiersystem beinhaltet das Fassungsvermögen der Kurbelgehäuse-Ölwanne, der ab Werk montierten Ölfilter und zusätzlicher Schmierfilter. Den Wert in die Tabelle eintragen.

Motor 404D-15

Tabelle 16

Motor 404D-15 Füllmengen		
Gehäuse oder System	Min.	Max.
Kurbelgehäuse-Ölwanne ⁽¹⁾	3,9 l (4,1211 qt)	5,6 l (5,9175 qt)
Gesamtes Schmiersystem ⁽²⁾		

- (1) Die Füllmengen beziehen sich auf Zirkawerte für das Fassungsvermögen der Kurbelgehäuse-Ölwanne einschließlich der ab Werk gelieferten Standardölfilter. Motoren mit Zusatzölfiltern benötigen zusätzliches Öl. Siehe die technischen Daten des Herstellers für die Füllmengen der Zusatzölfilter.
- (2) Der Gesamtwert für das Schmiersystem beinhaltet das Fassungsvermögen der Kurbelgehäuse-Ölwanne, der ab Werk montierten Ölfilter und zusätzlicher Schmierfilter. Den Wert in die Tabelle eintragen.

Motoren 404D-22,404D-22T und 404D-22TA

Tabelle 17

Motoren 404D-22,404D-22T und 404D-22TA Füllmengen		
Gehäuse oder System	Min.	Max.
Kurbelgehäuse-Ölwanne ⁽¹⁾	8,9 l (9,4 qt)	10,6 l (11,2 qt)
Gesamtes Schmiersystem ⁽²⁾		

(Fortsetzung)

(Tabelle 17, Forts.)

- (1) Für diese Motoren können verschiedene Ölwanne verwendet werden. Diese Werte zum Abschätzen der Füllmengen verwenden. Mithilfe des Ölmesstabs den Motor auf den korrekten Ölstand befüllen. Den Wert in die Tabelle eintragen. Die Füllmengen beziehen sich auf Zirkawerte für das Fassungsvermögen der Kurbelgehäuse-Ölwanne einschließlich der ab Werk gelieferten Standardölfilter. Motoren mit Zusatzölfiltern benötigen zusätzliches Öl. Siehe die technischen Daten des Herstellers für die Füllmengen der Zusatzölfilter.
- (2) Der Gesamtwert für das Schmiersystem beinhaltet das Fassungsvermögen der Kurbelgehäuse-Ölwanne, der ab Werk montierten Ölfilter und zusätzlicher Schmierfilter. Den Wert in die Tabelle eintragen.

Kühlsystem

Damit das Kühlsystem richtig gewartet werden kann, muss das gesamte Fassungsvermögen bekannt sein. Der Zirkawert gilt für das Motorkühlsystem. Die Füllmengen der externen Systeme hängen von der Anwendung ab. Das Fassungsvermögen des externen Systems ist den technischen Daten des Herstellers zu entnehmen. Angaben zu den Füllmengen werden benötigt, um die erforderliche Menge Kühlmittel für das gesamte Kühlsystem zu ermitteln.

Motor 402D-05

Tabelle 18

Motor 402D-05 Füllmengen		
Gehäuse oder System	Liter	US-Quart
Motor (ausschließlich)	1,1	1,2
Externes System (OEM) ⁽¹⁾		
Gesamtes Kühlsystem ⁽²⁾		

- (1) Das externe System besteht aus einem Kühler oder einem Ausgleichsbehälter und folgenden Komponenten: Wärmetauscher und Rohrleitungen. Siehe die Spezifikationen des jeweiligen Herstellers. Fassungsvermögen des externen Systems in diese Zeile eintragen.
- (2) Der Gesamtwert für das Kühlsystem beinhaltet die Füllmengen des Motors und des externen Systems. Diesen Wert in die Tabelle eintragen.

Motor 403D-07

Tabelle 19

Motor 403D-07 Füllmengen		
Gehäuse oder System	Liter	US-Quart
Motor (ausschließlich)	1,2	1,3
Externes System (OEM) ⁽¹⁾		
Gesamtes Kühlsystem ⁽²⁾		

(Fortsetzung)

Wartung Flüssigkeitsempfehlungen

(Tabelle 19, Forts.)

- (1) Das externe System besteht aus einem Kühler oder einem Ausgleichsbehälter und folgenden Komponenten: Wärmetauscher und Rohrleitungen. Siehe die Spezifikationen des jeweiligen Herstellers. Fassungsvermögen des externen Systems in diese Zeile eintragen.
- (2) Der Gesamtwert für das Kühlsystem beinhaltet die Füllmengen des Motors und des externen Systems. Diesen Wert in die Tabelle eintragen.

Motor 403D-11

Tabelle 20

Motor 403D-11 Füllmengen		
Gehäuse oder System	Liter	US-Quart
Motor (ausschließlich)	1,9	2,0
Externes System (OEM) ⁽¹⁾		
Gesamtes Kühlsystem ⁽²⁾		

- (1) Das externe System besteht aus einem Kühler oder einem Ausgleichsbehälter und folgenden Komponenten: Wärmetauscher und Rohrleitungen. Siehe die Spezifikationen des jeweiligen Herstellers. Fassungsvermögen des externen Systems in diese Zeile eintragen.
- (2) Der Gesamtwert für das Kühlsystem beinhaltet die Füllmengen des Motors und des externen Systems. Diesen Wert in die Tabelle eintragen.

Motoren 403D-15 und 403D-15T

Tabelle 21

Motoren 403D-15 and 403D-15T Füllmengen		
Gehäuse oder System	Liter	US-Quart
Motor (ausschließlich)	2,6	2,7
Externes System (OEM) ⁽¹⁾		
Gesamtes Kühlsystem ⁽²⁾		

- (1) Das externe System besteht aus einem Kühler oder einem Ausgleichsbehälter und folgenden Komponenten: Wärmetauscher und Rohrleitungen. Siehe die Spezifikationen des jeweiligen Herstellers. Fassungsvermögen des externen Systems in diese Zeile eintragen.
- (2) Der Gesamtwert für das Kühlsystem beinhaltet die Füllmengen des Motors und des externen Systems. Diesen Wert in die Tabelle eintragen.

Motor 404D-15

Tabelle 22

Motor 404D-15 Füllmengen		
Gehäuse oder System	Liter	US-Quart
Motor (ausschließlich)	2,4	2,5

(Fortsetzung)

(Tabelle 22, Forts.)

Motor 404D-15 Füllmengen		
Gehäuse oder System	Liter	US-Quart
Externes System (OEM) ⁽¹⁾		
Gesamtes Kühlsystem ⁽²⁾		

- (1) Das externe System besteht aus einem Kühler oder einem Ausgleichsbehälter und folgenden Komponenten: Wärmetauscher und Rohrleitungen. Siehe die Spezifikationen des jeweiligen Herstellers. Fassungsvermögen des externen Systems in diese Zeile eintragen.
- (2) Der Gesamtwert für das Kühlsystem beinhaltet die Füllmengen des Motors und des externen Systems. Diesen Wert in die Tabelle eintragen.

Motoren 404D-22,404D-22T und 404D-22TA

Tabelle 23

Motoren 404D-22,404D-22T and 404D-22TA Füllmengen		
Gehäuse oder System	Liter	US-Quart
Motor (ausschließlich)	3,6	3,8
Externes System (OEM) ⁽¹⁾		
Gesamtes Kühlsystem ⁽²⁾		

- (1) Das externe System besteht aus einem Kühler oder einem Ausgleichsbehälter und folgenden Komponenten: Wärmetauscher und Rohrleitungen. Siehe die Spezifikationen des jeweiligen Herstellers. Fassungsvermögen des externen Systems in diese Zeile eintragen.
- (2) Der Gesamtwert für das Kühlsystem beinhaltet die Füllmengen des Motors und des externen Systems. Diesen Wert in die Tabelle eintragen.

i03019244

Flüssigkeitsempfehlungen (Kraftstoffspezifikation)

- **Glossar**
- ISO International Standards Organization (Internationale Normungsorganisation)
- ASTM American Society for Testing and Materials (Amerikanisches Institut für Materialprüfung)
- HFRR High Frequency Reciprocating Rig for Lubricity (Schmierfähigkeits-Prüfgerät, dem so genannten HFRR-Prüfgerät zur Prüfung von Dieseldieselkraftstoffen)
- FAME Fettsäure-Methylester
- CFR Co-ordinating Fuel Research (Amerikanisches Kraftstoff-Forschungsinstitut)

- LSD Schwefelarmer Dieseldieselkraftstoff
- ULSD Extrem schwefelarmer Dieseldieselkraftstoff
- RME Raps-Methylester
- SME Soja-Methylester
- EPA Environmental Protection Agency
(Umweltschutzbehörde der Vereinigten Staaten)

Allgemeines

HINWEIS

Soweit möglich, entsprechen die Angaben an dieser Stelle den genauesten und aktuellsten Informationen. Durch die Nutzung dieses Dokuments erkennen Sie an, dass Perkins Engines Company Limited nicht für eventuelle Fehler oder Auslassungen verantwortlich ist.

HINWEIS

Diese Empfehlungen können jederzeit ohne Vorankündigung geändert werden. Wenden Sie sich für die neuesten Empfehlungen an Ihren Perkins-Händler.

Anforderungen an Dieseldieselkraftstoff

Der Motor kann nur dann eine zufriedenstellende Leistung erbringen, wenn hochwertiger Kraftstoff verwendet wird. Die Verwendung von Qualitätskraftstoff bringt folgende Vorteile mit sich: lange Nutzungsdauer des Motors und zulässige Schadstoffemissionen. Der Kraftstoff muss die in den Tabellen 24, 25 und 26 aufgeführten Mindestanforderungen erfüllen.

HINWEIS

Die Fußnoten stellen einen wichtigen Bestandteil der Perkins-Spezifikationstabelle für Destillat-Dieseldieselkraftstoff dar. ALLE Fußnoten lesen!

Tabelle 24

Perkins-Spezifikation für Destillat-Dieseldieselkraftstoff ⁽¹⁾				
Bezeichnung	Einheit	Anforderungen	“ASTM“-Test	“ISO“-Test
Aromaten	Vol. %	max. 35 %	D1319	“ISO”3837
Asche	% Gewicht	max. 0,02%	D482	“ISO”6245
Kohlerückstand bei 10% Unterkante	% Gewicht	max. 0,35%	D524	“ISO”4262
Cetanzahl ⁽²⁾	-	min. 40	D613/D6890	“ISO”5165

(Fortsetzung)

Wartung
Kraftstoffspezifikation

(Tabelle 24, Forts.)

Trübungspunkt	°C	Der Trübungspunkt darf nicht über der tiefsten zu erwartenden Umgebungstemperatur liegen.	D2500	"ISO"3015
Kupferstreifenkorrosion	-	max. Nr. 3	D130	"ISO"2160
Dichte bei 15 °C (59 °F) ⁽³⁾	kg / m ³	min. 801 und max. 876	kein gleichwertiger Test	"ISO 3675""ISO 12185"
Destillation	°C	max. 10% bei 282 °C (539,6 °F) max. 90% bei 360 °C (680 °F)	D86	"ISO"3405
Flammpunkt	°C	gesetzlicher Grenzwert	D93	"ISO"2719
Wärmestabilität	-	min. 80% Reflexionsvermögen nach Alterung von 180 Minuten bei 150 °C (302 °F)	D6468	kein gleichwertiger Test
Stockpunkt	°C	min. 6 °C (42,8 °F) unter Umgebungstemperatur	D97	"ISO"3016
Schwefel ^{(1) (4)}	Masse %	Der Schwefelgehalt im Kraftstoff wird durch die Kraftstoffvorschriften bestimmt. Weitere Informationen sind den Tabellen 25 und 26 zu entnehmen.	D5453/D26222	"ISO 20846""ISO 20884"
Kinematische Viskosität ⁽⁵⁾	"mm ² /s (cSt)"	Viskosität des Kraftstoffs an der Einspritzpumpe "min. 1,4/max. 4,5"	D445	"ISO"3405
Wasser und Bodensatz	% Gewicht	max. 0,1 %	D1796	"ISO"3734
Wasser	% Gewicht	max. 0,1 %	D1744	kein entsprechender Test
Bodensatz	% Gewicht	max. 0,05 %	D473	"ISO"3735
Gummi und Harze ⁽⁶⁾	mg/100ml	max. 10 mg pro 100 ml	D381	"ISO"6246
Schmierfähigkeit, korrigierter Wear Scar Diameter ("Verschleißkalotten"-Durchmesser) bei 60 °C (140 °F). ⁽⁷⁾	mm	0,46 max. 0,46 %	D6079	"ISO"12156-1

(1) Diese Spezifikation enthält die Anforderungen für extrem schwefelarmen Dieseldieselkraftstoff (ULSD). ULSD Dieseldieselkraftstoff enthält ≤ 15 ppm (0,0015%) Schwefel. Siehe die Prüfverfahren nach "ASTM D5453", "ASTM D2622" oder "ISO 20846, ISO 20884". Diese Spezifikation enthält die Anforderungen für schwefelarmen Dieseldieselkraftstoff (LSD). LSD Dieseldieselkraftstoff enthält ≤ 500 ppm (0,05%) Schwefel. Siehe die folgende Normen: "ASTM 5453, ASTM D2622", "ISO 20846" und "Prüfverfahren nach ISO 20884". Siehe Tabelle 25 und 26.

(2) Ein Kraftstoff mit einer höheren Cetanzahl wird für den Betrieb in größeren Höhenlagen oder bei tieferen Temperaturen empfohlen.

(3) "Anhand von Normtabellen wird die äquivalente API-Dichte bei einer minimalen Dichte von 801 kg / m³ (Kilogramm pro Kubikmeter) mit 45 und bei einer maximalen Dichte von 876 kg / m³ mit 30" gemessen.

(4) Der Schwefelgehalt eines Kraftstoffs muss laut regionalen, nationalen oder internationalen Bestimmungen eventuell einen bestimmten Grenzwert einhalten. Vor der Wahl des Kraftstoffs für einen bestimmten Motoreinsatzzweck alle zutreffenden Bestimmungen beachten. Perkins Kraftstoffsysteme und Motorkomponenten ermöglichen in Regionen ohne Abgasbestimmungen die Verwendung von Kraftstoffen mit hohem Schwefelgehalt. Der Schwefelgehalt im Kraftstoff hat Auswirkungen auf die Schadstoffemissionen. Bei Kraftstoffen mit hohem Schwefelgehalt erhöht sich auch das Korrosionsrisiko für die innenliegenden Teile. Ein Schwefelgehalt von mehr als 0,5% im Kraftstoff kann zu einer wesentlichen Verkürzung des Ölwechselintervalls führen. Für weitere Informationen siehe in diesem Handbuch, "Flüssigkeitsempfehlungen (Allgemeines zu Schmiermitteln)".

(Fortsetzung)

(Tabelle 24, Forts.)

- (5) Die Werte für die Kraftstoffviskosität gelten für den Kraftstoff, so wie er in die Einspritzpumpen gelangt. Darüber hinaus muss Kraftstoff den Höchst- und Mindestanforderungen an die Viskosität bei 40 °C (104 °F) bei Anwendung der Prüfmethode nach "ASTM D445" bzw. der Prüfmethode nach "ISO 3104" entsprechen. Wenn ein Kraftstoff mit niedriger Viskosität verwendet wird, muss der Kraftstoff unter Umständen gekühlt werden, um eine Viskosität von 1,4 cSt oder mehr an der Einspritzpumpe aufrechtzuerhalten. Für Kraftstoffe mit hoher Viskosität werden unter Umständen Kraftstoff-Vorwärmgeräte benötigt, um die Viskosität an der Einspritzpumpe auf 4,5 cSt zu senken.
- (6) Die Prüfbedingungen und -verfahren für Benzin (Motoren) anwenden.
- (7) Die Schmierfähigkeit eines Kraftstoffs ist bei schwefelarmem und extrem schwefelarmem Kraftstoff ein Problem. Die Schmierfähigkeit des Kraftstoffs mit dem "HFRR-Test nach ISO 12156-1 oder ASTM D12156" feststellen. Wenden Sie sich an Ihren Kraftstofflieferanten, wenn die Schmierfähigkeit des Kraftstoffs unter den Mindestanforderungen liegt. Dem Kraftstoff keine Zusätze begeben, ohne den Kraftstofflieferanten zu konsultieren. Einige Additive sind nicht kompatibel. Diese Additive können Probleme im Kraftstoffsystem verursachen.

HINWEIS

Die Verwendung eines Kraftstoffs, der nicht den Empfehlungen von Perkins entspricht, kann folgende Auswirkungen haben: Startschwierigkeiten, schlechte Verbrennung, Ablagerungen in den Kraftstoff-Einspritzdüsen, verkürzte Nutzungsdauer des Kraftstoffsystems, Ablagerungen im Verbrennungsraum und verkürzte Nutzungsdauer des Motors.

Eigenschaften von Dieselkraftstoffen

Perkins-Empfehlung

Cetanzahl

Kraftstoffe mit hoher Cetanzahl haben einen kürzeren Zündverzug. Dadurch ergibt sich eine bessere Zündwilligkeit. Cetanzahlen werden für Kraftstoffe anhand eines Vergleichsgemisches mit den Anteilen Cetan und Heptamethylnonan für einen Standard-CFR-Motor hergeleitet. Bezüglich der Prüfmethode siehe "ISO 5165".

Bei heutigen Dieselmotoren sind normalerweise Cetanzahlen über 45 zu erwarten. In bestimmten Regionen können allerdings Kraftstoffe mit einer Cetanzahl von 40 angeboten werden. So weisen z. B. die Kraftstoffe in den USA einen niedrigen Cetanwert auf. Unter durchschnittlichen Startbedingungen ist eine Cetanzahl von min. 40 erforderlich. Unter Umständen ist eine höhere Cetanzahl erforderlich, wenn der Motor in großen Höhenlagen oder bei tiefen Umgebungstemperaturen betrieben werden soll.

Kraftstoff mit einer niedrigen Cetanzahl kann die Ursache für Kaltstartprobleme sein.

Viskosität

Viskosität bezeichnet die Fließfähigkeit einer Flüssigkeit, d. h. ihren Widerstand gegenüber Scher- oder Fließkräften. Die Viskosität nimmt mit steigender Temperatur ab. Diese Abnahme der Viskosität verhält sich bei normalen fossilen Kraftstoffen logarithmisch. Normalerweise wird die kinematische Viskosität angegeben. Dies ist der Quotient der dynamischen Viskosität, geteilt durch die Dichte. Die Bestimmung der dynamischen Viskosität erfolgt normalerweise durch die Messung mit einem Kugelfall-Viskosimeter bei Standardtemperaturen. Bezüglich der Prüfmethode siehe "ISO 3104".

Die Viskosität des Kraftstoffs ist von großer Bedeutung, da der Kraftstoff für die Komponenten des Kraftstoffsystems als Schmiermittel dient. Der Kraftstoff muss eine ausreichende Viskosität aufweisen, damit das Kraftstoffsystem sowohl bei extrem tiefen als auch bei extrem hohen Temperaturen ausreichend geschmiert wird. Wenn die kinematische Viskosität des Kraftstoffs an der Einspritzpumpe weniger als 1,4 cSt beträgt, kann es zu Schäden an der Kraftstoffeinspritzpumpe kommen. Beispiele für solche Schäden sind starke Scheuerstellen und Festfressen. Niedrige Viskosität kann zu Schwierigkeiten beim erneuten Starten eines warmen Motors, zum Abwürgen oder zu Leistungsverlust führen. Hohe Viskosität kann zum Festfressen der Pumpe führen.

Perkins empfiehlt eine kinematische Viskosität von 1,4 und 4,5 mm²/s an der Kraftstoffeinspritzpumpe.

Dichte

Die Dichte ist die Masse des Kraftstoff pro Volumeneinheit bei einer bestimmten Temperatur. Dieser Parameter hat direkten Einfluss auf die Leistung und die Schadstoffemissionen des Motors. Hiernach richtet sich die Wärmeabgabe von einer vorgegebenen Menge an eingespritztem Kraftstoff. Die Werte werden im Allgemeinen in kg/m³ bei 15 °C (59 °F) angegeben.

Perkins empfiehlt eine Dichte von 841 kg/m³, damit der Motor die korrekte Leistung erbringt. Leichtere Kraftstoffe sind zwar zulässig, erbringen aber nicht die Nennleistung.

Schwefel

Der Schwefelgehalt richtet sich nach der geltenden Gesetzgebung zu den Schadstoffemissionen. Der Schwefelgehalt eines Kraftstoffs muss laut regionalen, nationalen oder internationalen Bestimmungen eventuell einen bestimmten Grenzwert einhalten. Der Schwefelgehalt und die Qualität des Kraftstoffs müssen allen geltenden regionalen Abgasbestimmungen entsprechen.

In den Tabellen 25 und 26 sind die Bestimmungen für den vorschriftsmäßigen Schwefelgehalt in bestimmten Regionen aufgeführt. Bei der Wahl eines Kraftstoffs für einen bestimmten Motor-Einsatzzweck stets die geltenden Bestimmungen beachten.

Tabelle 25

Region	Kraftstoffanforderungen von 2007		
EPA	Schwefelarm (max. 500 ppm)		
EU	Schwefelgehalt/Leistung	Schwefelarm (max. 300 ppm) für unter oder bis 19 kW	Schwefelhaltig (max. 1000 ppm) für über 19 kW
	Ausführungen	402D-05 und 403D-07	403D-11, 403D-15, 403D-15T, 403D-17, 404D-15, 404D-22, 404D-22T und 404D-22TA
Regionen ohne Abgasbestimmungen	Schwefelbegrenzung unter 4000 ppm		

Tabelle 26

Region	Kraftstoffanforderungen von 2010		
EPA	Extrem schwefelarm (max. 15 ppm)		
EU	Schwefelgehalt/Leistung	Extrem schwefelarm (max. 10 ppm) für unter oder bis 37 kW	Schwefelarm (max.300 ppm) für über 37 kW
	Ausführungen	402D-05, 403D-07, 403D-11, 403D-15, 403D-15T, 403D-17, 404D-15	404D-22, 404D-22T und 404D-22TA
Regionen ohne Abgasbestimmungen	Schwefelbegrenzung unter 4000 ppm		

Bei Anwendung der Prüfmethode nach "ASTM D5453, ASTM D2622 oder ISO 20846 ISO 20884" muss der Schwefelgehalt in schwefelarmem Dieseldieselkraftstoff (LSD) unter 500 ppm/0,05% liegen. Bei Anwendung der Prüfmethode nach "ASTM D5453, ASTM D2622 oder ISO 20846 ISO 20884" muss der Schwefelgehalt in extrem schwefelarmem Dieseldieselkraftstoff (ULSD) unter 15 ppm/0,0015% liegen. Die Schmierfähigkeit dieser Kraftstoffe darf einen Wear Scar Diameter (Verschleißskalotten-Durchmesser) von 0,46 mm (0,0181 inch) nicht überschreiten. Die Schmierfähigkeitsprüfung von Kraftstoff muss an einem HFRR-Prüfgerät bei einer Betriebstemperatur von 60 °C (140 °F) durchgeführt werden. Siehe "ISO 12156-1".

In einigen Ländern und für bestimmte Anwendungen werden unter Umständen ausschließlich Kraftstoffe mit hohem Schwefelgehalt (über 0,5 Masse%) angeboten. Kraftstoffe mit einem sehr hohen Schwefelgehalt können Motorverschleiß bewirken. Kraftstoffe mit hohem Schwefelgehalt haben nachteilige Auswirkungen auf Rußpartikelemissionen. Kraftstoffe mit hohem Schwefelgehalt können dann verwendet werden, wenn ihre Verwendung laut der lokalen Gesetzgebung zu Schadstoffemissionen zulässig ist. Kraftstoffe mit hohem Schwefelgehalt können in Ländern verwendet werden, in denen es keine Abgasbestimmungen gibt.

Wenn nur Kraftstoff mit hohem Schwefelgehalt verfügbar ist, muss Schmieröl mit hohem Alkaligehalt im Motor verwendet bzw. das Schmierölwechselintervall verkürzt werden. Informationen zum Schwefelgehalt in Kraftstoff finden sich in diesem Betriebs- und Wartungshandbuch, "Flüssigkeitsempfehlungen (Allgemeines zu Schmiermitteln)".

Schmierfähigkeit

Dies ist die Fähigkeit des Kraftstoffs, Pumpenverschleiß zu verhindern. Mit Schmierfähigkeit wird die Fähigkeit einer Flüssigkeit verstanden, Reibung zwischen unter Last stehenden Oberflächen zu reduzieren. Dadurch werden reibungsbedingte Schäden reduziert. Kraftstoff-Einspritzsysteme erfordern schmierfähigen Kraftstoff. Vor der Festlegung von Grenzwerten für den Schwefelgehalt wurde allgemein angenommen, dass die Schmierfähigkeit eines Kraftstoffs auf seiner Viskosität beruht.

Die Schmierfähigkeit ist von besonderer Bedeutung für die heutigen Kraftstoffe mit niedriger Viskosität, schwefelarme Kraftstoffe und gering aromatische fossile Kraftstoffe. Diese Kraftstoffe erfüllen selbst die strengsten Auflagen zu den Schadstoffemissionen. Zum Messen der Schmierfähigkeit von Dieseldieselkraftstoffen wurde eine Prüfmethode entwickelt, die auf der HFRR-Prüfmethode bei 60 °C (140 °F) basiert. Bezüglich dieser Prüfmethode siehe "ISO 12156 Teil 1 und CEC-Dokument F06-A-96".

Eine Schmierfähigkeit von 0,52 mm (0,0205") Wear Scar Diameter (Verschleißkalotten-Durchmesser) DARF AUF KEINEN FALL überschritten werden. Die Schmierfähigkeitsprüfung von Kraftstoff muss an einem HFRR-Prüfgerät bei einer Betriebstemperatur von 60 °C (140 °F) durchgeführt werden. Siehe "ISO 12156-1".

Kraftstoffadditive können die Schmierfähigkeit eines Kraftstoffes verbessern. Wenden Sie sich an Ihren Kraftstofflieferanten, wenn Kraftstoffadditive benötigt werden. Ihr Kraftstofflieferant kann Ihnen empfehlen, welche Additive in welchem Ausmaß verwendet werden können. Siehe "Kraftstoffadditive" für weitere Informationen.

Destillation

Gibt das Gemisch der verschiedenen Kohlenwasserstoffe im Kraftstoff an. Ein hoher Anteil von leichten Kohlenwasserstoffen kann die Verbrennungseigenschaften beeinträchtigen.

Klassifikation der Kraftstoffe

Dieselmotoren können mit den verschiedensten Kraftstoffen betrieben werden. Diese Kraftstoffe sind in vier allgemeine Gruppen unterteilt: Siehe hierzu Tabelle 27

Tabelle 27

Kraftstoffgruppen	Klassifikation	
Gruppe 1	Bevorzugte Kraftstoffe	Volle Nutzungsdauer des Produkts
Gruppe 2	Zulässige Kraftstoffe	Diese Kraftstoffe KÖNNEN EVENTUELL die Nutzungsdauer des Motors und die Motorleistung herabsetzen
Gruppe 3	Flugkraftstoffe	Diese Kraftstoffe WERDEN IN JEDEM FALL die Nutzungsdauer des Motors und die Motorleistung herabsetzen
Gruppe 4	Biodiesel	

Spezifikationen der Gruppe 1 (bevorzugte Kraftstoffe)

Kraftstoffe mit den Spezifikationen dieser Gruppe gelten als zulässig:

- EN590 DERV Kategorie A, B, C, E, F, Klasse, 0, 1, 2, 3 und 4
- "ASTM D975", Kat. 2D S15 und Kat. 2D S500

- "JIS K2204 Kategorien 1, 2, 3 und Sonderkategorie 3" Kraftstoffe dieser Kategorie müssen die Mindestanforderungen an die Schmierfähigkeit erfüllen, die in Tabelle 24 aufgeführt sind.
- "BS2869 Klasse A2" roter Dieseldieselkraftstoff für Einsätze außerhalb öffentlicher Straßen

[German] Anmerkung: BS2869 kann nur verwendet werden, wenn der Schwefelgehalt den aufgeführten Anforderungen in Tabelle 25 und 26 entspricht. Zur Prüfung des Schwefelgehalts muss eine Kraftstoffprobe analysiert werden.

[German] Anmerkung: Schwefelarme Kraftstoffe LSD und extrem schwefelarme Kraftstoffe ULSD sind zulässig, sofern sie die Mindestanforderungen in den Tabellen 24, 25 und 26 erfüllen. Die Schmierfähigkeit dieser Kraftstoffe darf einen Wear Scar Diameter (Verschleißkalotten-Durchmesser) von 0,46 mm (0,0181 inch) nicht überschreiten. Die Schmierfähigkeitsprüfung muss an einem HFRR-Prüfgerät bei einer Betriebstemperatur von 60 °C (140 °F) durchgeführt werden. Siehe "ISO 12156-1". Bei Anwendung der Prüfmethode nach "ASTM D5453, ASTM D2622 oder ISO 20846 ISO 20884" muss der Schwefelgehalt in LSD-Kraftstoff unter 500 ppm/0,05% liegen. Bei Anwendung der Prüfmethode nach "ASTM D5453, ASTM D2622 oder ISO 20846 ISO 20884" muss der Schwefelgehalt in ULSD-Kraftstoff unter 15 ppm/0,0015% liegen.

Spezifikationen der Gruppe 2 (zulässige Kraftstoffe)

Kraftstoffe mit den Spezifikationen dieser Gruppe gelten als zulässig, sofern sie mit einem geeigneten Kraftstoffadditiv versetzt sind; diese Kraftstoffe KÖNNEN sich nachteilig auf Nutzungsdauer und Leistung des Motors auswirken.

- "ASTM D975", Kat. 1D S15 und Kat. 1D S500
- "JP7 (MIL-T-38219)"
- "NATO F63"

[German] Anmerkung: JP7 und NATO F63 kann nur verwendet werden, wenn der Schwefelgehalt den aufgeführten Anforderungen von Tabelle 25 und 26 entspricht. Zur Prüfung des Schwefelgehalts muss eine Kraftstoffprobe analysiert werden.

Spezifikationen der Gruppe 3 (Flugkraftstoffe)

Kraftstoffe mit den Spezifikationen dieser Gruppe dürfen nur bei Beimischung des geeigneten Kraftstoffadditivs verwendet werden. Dieser Kraftstoff beeinträchtigt IN JEDEM FALL die Nutzungsdauer und Leistung des Motors.

- "NATO F34 (US-Mil.-83133E)"
- "NATO F35 (US-Mil.-83133E)"
- "NATO JP8 (US-Mil.-83133E)"
- "NATO F-44 (US-Mil.-5624U)"
- "NATO JP5 (US-Mil.-5624U)"
- "Jet A (ASTM D1655)"
- "Jet A1 (ASTM D1655)"

[German] Anmerkung: Alle vorstehenden Kraftstoffe können nur verwendet werden, wenn der Schwefelgehalt den Anforderungen in Tabelle 25 und 26 entspricht. Zur Prüfung des Schwefelgehalts muss eine Kraftstoffprobe analysiert werden.

[German] Anmerkung: Diese Kraftstoffe sind nur dann zulässig, wenn ihnen ein geeigneter Kraftstoffadditiv beigemischt ist. Diese Kraftstoffe müssen die in den Tabellen 24, 25 und 26 aufgeführten Anforderungen erfüllen. Zum Kontrollieren der Einhaltung dieser Anforderungen müssen Kraftstoffproben analysiert werden. Diese Kraftstoffe dürfen eine Schmierfähigkeit von 0,46 mm (0,0181) Wear Scar Diameter (Verschleißkalotten-Durchmesser) NICHT überschreiten. Die Schmierfähigkeitsprüfung von Kraftstoff muss an einem HFRR-Prüfgerät bei einer Betriebstemperatur von 60 °C (140 °F) durchgeführt werden. Siehe "ISO 12156-1". Kraftstoffe müssen eine Mindestviskosität von 1,4 Centistokes an der Kraftstoffeinspritzpumpe aufweisen. Unter Umständen muss der Kraftstoff gekühlt werden, um eine Viskosität von mindestens 1,4 Centistokes an der Kraftstoffeinspritzpumpe zu gewährleisten.

Gruppe 4 Biodiesel

Biodiesel wird als Monoalkyl-Fettsäureester definiert. Biodiesel ist ein Kraftstoff, der aus unterschiedlichen Rohstoffen gewonnen wird. Der in Europa gebräuchlichste Biodiesel ist Raps-Methylester (REM). Dieser wird aus Rapssamenöl erzeugt. Soja-Methylester (SME) ist der gebräuchlichste Biodiesel in den Vereinigten Staaten. Dieser wird aus Sojabohnenöl erzeugt. Sojabohnen- oder Rapssamenöl bilden jeweils den Rohstoff. Diese Kraftstoffe werden unter dem Begriff Fettsäure-Methylester (FAME) zusammengefasst.

Kaltgepresste Pflanzenöle sind als Kraftstoffe in beliebiger Konzentration in Dieselmotoren NICHT zulässig. Ohne Veresterung gelieren diese Kraftstoffe im Kurbelgehäuse und Kraftstofftank. Diese Kraftstoffe sind unter Umständen mit vielen Elastomeren, die in heutzutage hergestellten Motoren verwendet werden, nicht kompatibel. In ihrem ursprünglichen Zustand eignen sich diese Öle nicht als Kraftstoffe in Dieselmotoren. Zu den alternativen Grundstoffen für Biodiesel sind tierischer Talg, Abfall-Küchenöle und verschiedene andere Rohstoffe zu rechnen. Damit es als Kraftstoff verwendet werden kann, muss ein als Kraftstoff zulässiges Öl verestert sein.

[German] Anmerkung: Von Perkins hergestellte Motoren werden unter Verwendung der von der US-Umweltschutzbehörde EPA und der EU vorgeschriebenen Zertifizierungskraftstoffe zertifiziert. Es liegt im Verantwortungsbereich des Motornutzers, den richtigen Kraftstoff zu verwenden, der vom Hersteller empfohlen und von der EPA bzw. anderen Aufsichtsbehörden zugelassen wird.

Empfehlungen für die Verwendung von Biodiesel

Reiner Biodiesel muss den Vorschriften der Normen "EN14214" oder "ASTM" entsprechen. Mineraldiesel darf höchstens 10 % Biodiesel beigemischt werden. Mineraldiesel muss den Vorschriften der Normen "EN590", "ASTM D975" oder "BS2869 Kat. A2" entsprechen.

In USA müssen Biodiesel oder Biodieselmischungen von BQ9000 autorisierten Herstellern und BQ9000 zertifizierten Händlern erworben werden.

In anderen Ländern muss Biodiesel für den Gebrauch von entsprechenden Aufsichtsbehörden autorisiert und zertifiziert sein.

[German] Anmerkung: Wenn Biodiesel oder ein Biodieselmischgemisch verwendet wird, ist der Benutzer für die Beschaffung der entsprechenden örtlichen, regionalen und/oder nationalen Ausnahmegenehmigungen verantwortlich, die für die Verwendung von Biodiesel in von Abgasbestimmungen erfassten Perkins -Motoren erforderlich sind. Biodiesel gemäß der Norm "EN 14214" ist zulässig. Biodiesel darf einem zugelassenen Destillatkraftstoff maximal in den angegebenen Prozentzahlen beigemischt werden. Allerdings müssen dabei die folgenden Betriebsempfehlungen eingehalten werden:

- Die Verwendung von Biodiesel kann sich auf das Ölwechselintervall auswirken. Mit Hilfe der planmäßigen Öldiagnose den Zustand des Motoröls überwachen. Anhand der Ergebnisse der planmäßigen Öldiagnose das optimale Ölwechselintervall bestimmen.
- Mit dem Hersteller der Kraftstofffilter klären, ob Biodiesel in Verbindung mit den jeweiligen Kraftstofffiltern zulässig ist.

- Im Vergleich mit Destillatkraftstoffen erbringt Biodiesel 5% bis 7% weniger Energie pro Gallone. NICHT die Motornennleistung ändern, um den Leistungsverlust auszugleichen. Dadurch werden Motorprobleme vermieden, wenn der Motor wieder mit 100% Destillat-Dieselmotorkraftstoff betrieben werden soll.
- Die Verträglichkeit der Elastomere mit Biodiesel wird überwacht. Der Zustand der Dichtungen und Schläuche muss regelmäßig kontrolliert werden.
- Bei Biodiesel können sich für die Lagerung und den Betrieb bei tiefen Umgebungstemperaturen Probleme ergeben. Bei tiefen Umgebungstemperaturen muss der Kraftstoff unter Umständen in einem geheizten Gebäude oder geheizten Lagertank gelagert werden. Für das Kraftstoffsystem sind unter Umständen geheizte Kraftstoffleitungen, Filter und Tanks erforderlich. Bei tiefen Umgebungstemperaturen können die Filter verstopfen und es kann zu Paraffinausscheidung in dem im Tank befindlichen Kraftstoff kommen, wenn nicht die richtigen Vorsichtsmaßnahmen getroffen werden. Wenden Sie sich um Unterstützung zum Mischen und Erreichen eines Kraftstoffs mit dem richtigen Trübungspunkt an Ihren Biodiesel-Lieferanten.
- Biodiesel weist eine mangelhafte Oxidationsbeständigkeit auf, was langfristig zu Problemen bei der Lagerung von Biodiesel führen kann. Infolge der geringen Oxidationsbeständigkeit kann sich die Oxidation des Kraftstoffs im Kraftstoffsystem beschleunigen. Dies betrifft besonders Motoren mit elektronisch gesteuerten Kraftstoffsystemen, denn sie erreichen höhere Temperaturen. Wenden Sie sich um Auskunft über Additive für Oxidationsbeständigkeit an Ihren Kraftstofflieferanten.
- Biodiesel ist ein Kraftstoff, der aus unterschiedlichen Rohstoffen gewonnen wird. Der verwendete Rohstoff kann sich auf die Leistung des Produkts auswirken. Unter anderem werden hierdurch das Kaltfließvermögen und die Oxidationsbeständigkeit beeinflusst. Wenden Sie sich um Unterstützung an den Kraftstofflieferanten.
- Biodiesel oder Biodieselmischungen sind für Motoren, die nur sporadisch betrieben werden, nicht zu empfehlen. Dies ist auf die mangelhafte Oxidationsbeständigkeit zurückzuführen. Falls der Benutzer das Risiko eingehen möchte, sollte er den Biodieselanteil auf max. B5 beschränken. Einsatzbereiche, in denen Biodiesel nur beschränkt zu verwenden ist, sind beispielsweise: Notstromaggregate und bestimmte Noteinsatzfahrzeuge
- Biodieselmotorkraftstoff ist ein ausgezeichnetes Medium für das Wachstum von Mikroben. Mikrobielle Verunreinigung und Mikrobewachstum kann Korrosion im Kraftstoffsystem und vorzeitige Verstopfung des Kraftstofffilters verursachen. Die Verwendung herkömmlicher antimikrobieller Additive und zur Wirksamkeit herkömmlicher antimikrobieller Additive in Biodiesel ist nicht bekannt. Wenden Sie sich um Unterstützung an Ihren Kraftstoff- und Additivlieferanten.
- Es muss darauf geachtet werden, dass Wasser aus den Kraftstofftanks abgelassen wird. Wasser beschleunigt die mikrobielle Verunreinigung und das Mikrobewachstum. Im Vergleich zu Destillatkraftstoffen ist es wahrscheinlicher, dass Wasser im Biodiesel vorhanden ist.

Kraftstoff für den Einsatz bei tiefen Umgebungstemperaturen

Die Euronorm "EN590" beinhaltet witterungsbedingte Anforderungen und eine Reihe von Optionen. Die Gültigkeit der Optionen kann in jedem Land anders sein. Es gibt 5 Klassen, die arktischem Klima und extrem tiefen Umgebungstemperaturen im Winter zugeordnet sind. 0, 1, 2, 3 und 4.

Kraftstoff gemäß "EN590" Klasse 4 kann bei tiefen Umgebungstemperaturen bis -44 °C ($-47,2\text{ °F}$) verwendet werden. Siehe "EN590" für eine detaillierte Aufstellung der physikalischen Kraftstoffeigenschaften.

Der in den USA gebräuchliche Kraftstoff gemäß "ASTM D975 1-D" kann bei sehr tiefen Temperaturen bis -18 °C ($-0,4\text{ °F}$) verwendet werden.

Bei extrem tiefen Umgebungstemperaturen können auch die in Tabelle 28 aufgeführten Kraftstoffe verwendet werden. Diese Kraftstoffe sind so ausgelegt, dass sie bei Betriebstemperaturen bis zu -54 °C (-65 °F) verwendet werden können.

Tabelle 28

Leichte Destillatkraftstoffe ⁽¹⁾	
Spezifikation	Klasse
"US-Mil.-5624U"	JP-5
"US-Mil.-83133E"	JP-8
"ASTM D1655"	Jet-A-1

(Fortsetzung)

(Tabelle 28, Forts.)

- (1) Diese Kraftstoffe dürfen verwendet werden, wenn sie mit einem geeigneten Kraftstoffadditiv vermischt sind und die Mindestanforderungen in den Tabellen 24 , 25 und 26 erfüllen . Zum Kontrollieren der Einhaltung dieser Anforderungen müssen Kraftstoffproben analysiert werden. Bei einer Prüfung mit einem HFRR-Prüfgerät dürfen Kraftstoffe eine Schmierfähigkeit von 0,46 mm Wear Scar Diameter (Verschleißkalotten-Durchmesser) NICHT überschreiten. Die Prüfung muss bei 60 °C durchgeführt werden. Siehe "ISO 12156-1". Kraftstoffe müssen eine Mindestviskosität von 1,4 Centistokes an der Kraftstoffeinspritzpumpe aufweisen. Unter Umständen muss der Kraftstoff gekühlt werden, um eine Viskosität von mindestens 1,4 Centistokes an der Kraftstoffeinspritzpumpe zu gewährleisten.

WARNUNG

Wenn dem Dieseldieselkraftstoff Alkohol oder Benzin beigemischt wird, kann dies ein explosives Gemisch im Kurbelgehäuse oder im Kraftstofftank erzeugen. Alkohol oder Benzin darf nicht zum Verdünnen von Dieseldieselkraftstoff verwendet werden. Bei Missachtung dieser Sicherheitsanweisung besteht die Gefahr schwerer, unter Umständen sogar tödlicher Verletzungen.

Es gibt viele andere Spezifikationen für Dieseldieselkraftstoff, die von staatlichen Stellen und technischen Gesellschaften veröffentlicht werden. Normalerweise behandeln diese Spezifikationen nicht alle Anforderungen, die in den Tabellen 24 , 25 und 26 berücksichtigt sind. Um eine optimale Leistung des Motors zu erreichen, muss vor dem Betrieb des Motors eine vollständige Kraftstoffanalyse durchgeführt werden. Bei der Kraftstoffanalyse müssen alle in den Tabellen 24 , 25 und 26 aufgeführten Eigenschaften geprüft werden .

Kraftstoffadditive

Von zusätzlichen Dieseldieselkraftstoffadditiven wird im Allgemeinen abgeraten. Dies ist darauf zurückzuführen, dass sie Schäden am Kraftstoffsystem oder Motor verursachen können. Ihr Kraftstofflieferant oder Kraftstoffhersteller mengt die geeigneten zusätzlichen Dieseldieselkraftstoffadditive bei.

Perkins erkennt die Tatsache an, dass unter bestimmten Umständen Additive eventuell benötigt werden. Kraftstoffadditive müssen mit Vorsicht verwendet werden. Einige Zusätze sind unter Umständen nicht mit dem Kraftstoff kompatibel. Sie können sich unter Umständen aus der Flüssigkeit herauslösen. Dies führt zu Ablagerungen im Kraftstoffsystem. Ablagerungen können zum Festfressen von Teilen führen. Einige Zusätze sind unter Umständen korrosiv, andere können schädliche Auswirkungen auf die Elastomere im Kraftstoffsystem haben. Einige Additive können dazu führen, dass der Schwefelgehalt auf einen Wert steigt, der über dem max. zulässigen Wert liegt, der von der US-Umweltschutzbehörde (EPA) und/oder gegebenenfalls einer anderen zuständigen Behörde bestimmt wurde. Wenden Sie sich an Ihren Kraftstofflieferanten, wenn Kraftstoffadditive benötigt werden. Ihr Kraftstofflieferant kann Ihnen das geeignete Additiv empfehlen und Sie dahingehend beraten, in welchem Umfang eine Behandlung erforderlich ist.

[German] Anmerkung: Damit optimale Ergebnisse erzielt werden können, sollte der Kraftstofflieferant den Kraftstoff behandeln, wenn Additive erforderlich sind. Der behandelte Kraftstoff muss die in den Tabellen 24 , 25 und 26 aufgeführten Anforderungen erfüllen.

i03019245

Flüssigkeitsempfehlungen (Kühlmittelspezifikationen)

Allgemeines zum Kühlmittel

HINWEIS

Nie Kühlmittel in einen überhitzten Motor einfüllen. Dies führt zu Motorschäden. Motor erst abkühlen lassen.

HINWEIS

Wenn der Motor an einem Ort gelagert oder an einen Ort transportiert werden soll, an dem Umgebungstemperaturen unter dem Gefrierpunkt vorherrschen, muss das Kühlsystem entweder bis zu den tiefsten zu erwartenden Umgebungstemperaturen vor Beschädigung geschützt oder vollständig entleert werden.

HINWEIS

Das spezifische Gewicht des Kühlmittels häufig kontrollieren, um ausreichenden Gefrier- und Siedeschutz zu gewährleisten.

Das Kühlsystem reinigen, wenn Folgendes festgestellt wird:

- Verschmutzung des Kühlsystems
- Überhitzen des Motors
- Schaumbildung im Kühlmittel

HINWEIS

Den Motor nur in Betrieb nehmen, wenn das Kühlsystem mit Wasserthermostaten versehen ist. Wasserthermostate tragen dazu bei, dass das Kühlmittel seine richtige Betriebstemperatur beibehält. Beim Fehlen von Wasserthermostaten können sich Kühlsystem-Probleme entwickeln.

Eine Vielzahl von Motorausfällen hat ihre Ursache im Kühlsystem. Ausfälle des Kühlsystems bringen folgende Probleme mit sich: Überhitzung, Leckstellen in der Wasserpumpe und verstopfte Kühler oder Wärmetauscher.

Durch ordnungsgemäße Wartung des Kühlsystems können diese Ausfälle vermieden werden. Die Wartung des Kühlsystems ist ebenso wichtig wie die Wartung des Kraftstoff- oder Schmiersystems. Die Qualität des Kühlmittels ist genauso wichtig wie die Qualität des Kraftstoffs und des Schmieröls.

Kühlmittel bestehen normalerweise aus drei Bestandteilen: Wasser, Additive und Glykol.

Wasser

Wasser dient im Kühlsystem zur Wärmeübertragung.

Für die Verwendung in Kühlsystemen wird destilliertes oder vollentsalztes Wasser empfohlen.

Folgende Wassersorten NICHT im Kühlsystem verwenden: hartes Wasser, mit Salz enthärtetes Wasser und Meerwasser.

Wenn kein destilliertes oder vollentsalztes Wasser zur Verfügung steht, Wasser mit den in Tabelle 29 aufgeführten Eigenschaften verwenden.

Tabelle 29

Geeignetes Wasser	
Eigenschaft	Oberer Grenzwert
Chlor (Cl)	40 mg/l
Sulfat (SO ₄)	100 mg/l
Gesamthärte	170 mg/l
Gesamtfeststoffmenge	340 mg/l
pH-Wert	pH-Wert 5,5 bis 9,0

Wenden Sie sich für die Durchführung von Wasseranalysen an folgende Stellen:

- kommunales Wasserwerk
- landwirtschaftliche Versuchsanstalt

- unabhängiges Labor

Additive

Additive schützen die Metallflächen eines Kühlsystems. Eine unzureichende Konzentration oder das Fehlen von Additiven führt zu folgenden Problemen:

- Korrosion
- Bildung von mineralischen Ablagerungen
- Rost
- Kesselsteinbildung
- Schaumbildung im Kühlmittel

Viele Additive verbrauchen sich während des Motorbetriebs. Diese Additive müssen regelmäßig ersetzt werden.

Additive müssen in der vorgeschriebenen Menge beigelegt werden. Bei einer zu hohen Konzentration können sich die Hemmstoffe von der Lösung absetzen. Die Ablagerungen können folgende Probleme hervorrufen:

- Gelbildung
- Einschränkung der Wärmeübertragung
- Leckage an der Wasserpumpendichtung
- Verstopfung des Motorkühlers, sonstiger Kühler und enger Durchgänge

Glykol

Das Glykol im Kühlmittel sorgt für Schutz vor folgenden Zuständen:

- Sieden
- Gefrieren
- Kavitation der Wasserpumpe

Perkins empfiehlt eine Mischung aus gleichen Teilen Glykol und Wasser für maximale Leistung.

[German] Anmerkung: Eine Mischung verwenden, die Schutz bei der tiefsten zu erwartenden Umgebungstemperatur bietet.

[German] Anmerkung: 100 % reines Glykol gefriert bei einer Temperatur von -23 °C (-9 °F).

Bei den meisten herkömmlichen Frostschutzmitteln wird Ethylenglykol verwendet. Propylenglykol kann ebenfalls verwendet werden. Bei einer Mischung mit gleichen Teilen Wasser bieten Ethylenglykol und Propylenglykol vergleichbaren Siede- und Gefrierschutz. Siehe Tabelle 30 und 31 .

Tabelle 30

Ethylenglykol	
Konzentration	Gefrierschutz
50 %	-36 °C (-33 °F)
60 %	-51 °C (-60 °F)

HINWEIS

Aufgrund des verminderten Wärmeabfuhrvermögens von Propylenglykol darf es nicht in Konzentrationen mit mehr als 50% Glykol verwendet werden. Bei Einsätzen in Umgebungstemperaturen, für die ein zusätzlicher Frost- oder Siedeschutz erforderlich ist, Ethylenglykol verwenden.

Tabelle 31

Propylenglykol	
Konzentration	Gefrierschutz
50 %	-29 °C (-20 °F)

Zur Überprüfung der Glykolkonzentration im Kühlmittel das spezifische Gewicht des Kühlmittels messen.

Kühlmittlempfehlungen

- ELC _____ Langzeit-Kühlmittel
- SCA _____ Kühlmittelzusatz
- ASTM _____ American Society for Testing and Materials (Amerikanisches Institut für Materialprüfung)

Die folgenden zwei Kühlmittel werden in Perkins -Dieselmotoren verwendet:

Bevorzugt – Perkins -Langzeit-Kühlmittel

Zulässig – Ein handelsübliches HD-Frostschutzmittel, das den Spezifikationen nach "ASTM D4985" entspricht

HINWEIS

Kein handelsübliches Kühl-/Frostschutzmittel verwenden, das nur der Spezifikation ASTM D3306 entspricht. Diese Art von Kühl-/Frostschutzmittel dient nur für leichte Kfz-Anwendungen.

Perkins empfiehlt eine Mischung aus gleichen Teilen Wasser und Glykol. Diese Mischung aus Wasser und Glykol bietet eine optimale Leistung als HD-Frostschutzmittel. Wenn ein besserer Frostschutz notwendig ist, kann das Verhältnis von Wasser zu Glykol auf 1:2 geändert werden.

[German] Anmerkung: Bei handelsüblichen HD-Frostschutzmitteln, die den Spezifikationen nach "ASTM D4985" entsprechen, KANN eine Zugabe von Kühlmittelzusatz bei der Erstfüllung erforderlich sein. Die Anweisungen auf dem Etikett des jeweiligen Herstellers beachten.

Bei stationären Motoreinsätzen und Schiffsmotoren, die keinen Überheizungs- oder Frostschutz benötigen, ist ein Gemisch aus Kühlmittelzusatz und Wasser zulässig. Perkins empfiehlt eine Konzentration von sechs bis acht Prozent des Kühlmittelzusatzes in diesen Kühlsystemen. Destilliertes oder vollentsalztes Wasser wird bevorzugt. Es kann Wasser verwendet werden, das die empfohlenen Eigenschaften aufweist.

Tabelle 32

Kühlmittel-Nutzungsdauer	
Kühlmittel	Nutzungsdauer
Perkins -Langzeitkühlmittel	6000 Betriebsstunden oder drei Jahre
Handelsübliches HD-Frostschutzmittel nach "ASTM D4985"	3000 Betriebsstunden oder zwei Jahre
Perkins POWERPART-Kühlmittelzusatz	3000 Betriebsstunden oder zwei Jahre
Handelsüblicher Kühlmittelzusatz	3000 Betriebsstunden oder zwei Jahre

Langzeit-Kühlmittel (ELC)

Langzeit-Kühlmittel (ELC) von Perkins eignet sich für die folgenden Einsätze:

- funkengezündete HD-Gasmotoren
- HD-Dieselmotoren
- Kraftfahrzeuge

Die korrosionshemmenden Additive im Langzeit-Kühlmittel unterscheiden sich von den korrosionshemmenden Additiven in anderen Kühlmitteln. Langzeit-Kühlmittel ist ein Kühlmittel auf Ethylenglykolbasis. ELC enthält jedoch organische Korrosionsschutzmittel und schaubildungshindernde Mittel mit niedrigem Nitritgehalt. Langzeit-Kühlmittel von Perkins enthält die korrekten Mengen dieser Additive, so dass ein hervorragender Korrosionsschutz für alle Metalle in Motorkühlsystemen gewährleistet ist.

Das Langzeit-Kühlmittel ist in einer gebrauchsfertigen Mischung mit destilliertem Wasser erhältlich. Gebrauchsfertiges Langzeit-Kühlmittel bietet Gefrierschutz bis $-36\text{ }^{\circ}\text{C}$ ($-33\text{ }^{\circ}\text{F}$). Das gebrauchsfertige Langzeit-Kühlmittel wird für die Erstfüllung des Kühlsystems empfohlen. Das gebrauchsfertige Langzeit-Kühlmittel wird auch zum Nachfüllen des Kühlsystems empfohlen.

Es sind Behälter in verschiedenen Größen lieferbar. Die Bestellnummern sind bei Ihrem Perkins -Händler zu erfragen.

Wartung des Kühlsystems bei Verwendung von Langzeit-Kühlmittel

Korrekte Zugaben zum Langzeit-Kühlmittel

HINWEIS

Für gebrauchsfertige Kühlmittel oder Kühlmittelkonzentrate nur Perkins-Produkte verwenden.

Mischen von Langzeit-Kühlmittel (ELC) mit anderen Produkten verkürzt seine Nutzungsdauer. Wenn diese Empfehlungen nicht befolgt werden, kann es zu einer Verkürzung der Nutzungsdauer der Kühlsystemteile kommen, falls keine Korrekturmaßnahmen durchgeführt werden.

Zur Aufrechterhaltung des richtigen Mischungsverhältnisses zwischen Frostschutzmittel und Additiven muss die empfohlene Konzentration des Langzeit-Kühlmittels (ELC) aufrechterhalten werden. Eine Verringerung der Frostschutzmittelkonzentration verringert die Konzentration der Additive. Dies vermindert die Fähigkeit des Kühlmittels, das System vor Lochfraß, Kavitation, Erosion und Ablagerungen zu schützen.

HINWEIS

Kein handelsübliches Kühlmittel zum Auffüllen eines Kühlsystems verwenden, das mit Langzeit-Kühlmittel (ELC) gefüllt ist.

Keinen Standard-Kühlmittelzusatz (SCA) verwenden.

Beim Einsatz von Perkins-Langzeit-Kühlmittel keinen Standard-Kühlmittelzusatz bzw. Standardfilter verwenden.

Reinigen eines mit Langzeit-Kühlmittel (ELC) gefüllten Kühlsystems

[German] Anmerkung: Bei Kühlsystemen, die bereits Langzeit-Kühlmittel enthalten, müssen beim Kühlmittelwechsel keine Reinigungsmittel verwendet zu werden. Reinigungsmittel sind nur erforderlich, wenn das System durch das Hinzufügen eines anderen Kühlmittels oder durch eine Beschädigung des Kühlsystems verschmutzt wurde.

Zum Reinigen und Durchspülen nur reines Wasser verwenden, nachdem das Langzeit-Kühlmittel aus dem Kühlsystem abgelassen wurde.

Vor dem Befüllen des Kühlsystems muss der Heizungsregler (falls vorhanden) in die Stellung WARM geschaltet werden. Zur Einstellung des Heizungsreglers ist der Erstausrüster zu befragen. Nachdem das Kühlsystem entleert und erneut befüllt wurde, den Motor laufen lassen, bis das Kühlmittel normale Betriebstemperatur erreicht hat und der Kühlmittelstand sich stabilisiert hat. Kühlmittel-Gemisch nach Bedarf nachfüllen, um den vorgegebenen Füllstand zu erreichen.

Umstellung auf Langzeit-Kühlmittel von Perkins

Beim Umstellen von HD-Frostschutzmittel auf Perkins -Langzeit-Kühlmittel folgendermaßen vorgehen:

HINWEIS

Es muss darauf geachtet werden, dass während der Durchführung von Inspektionen, Wartungsarbeiten, Kontrollen sowie Einstell- und Reparaturarbeiten am Motor keine Flüssigkeiten austreten können. Die Flüssigkeiten müssen in geeigneten Behältern aufgefangen werden, wenn sie von Gehäusen abgelassen oder wenn Flüssigkeiten enthaltende Bauteile auseinandergenommen werden.

Alle Flüssigkeiten entsprechend den geltenden Bestimmungen und Vorschriften entsorgen.

1. Kühlmittel in einen geeigneten Behälter ablassen.
2. Kühlmittel gemäß den örtlichen Bestimmungen entsorgen.
3. System mit sauberem Wasser durchspülen, um jeglichen Schmutz zu entfernen.
4. System mit Perkins -Reiniger spülen. Anweisungen auf dem Etikett befolgen.
5. Reinigungsmittel in einen geeigneten Behälter ablassen. Das Kühlsystem mit sauberem Wasser durchspülen.

6. Kühlsystem mit sauberem Wasser füllen und Motor laufen lassen, bis eine Temperatur von 49 °C bis 66 °C (120 °F bis 150 °F) erreicht ist.

HINWEIS

Unsachgemäßes oder unvollständiges Spülen des Kühlsystems kann Schäden an Kupfer- und anderen Metallteilen verursachen.

Um Schäden am Kühlsystem zu vermeiden, darauf achten, dass das Kühlsystem mit sauberem Wasser vollständig gespült wird. Das System so lange durchspülen, bis alle Spuren des Reinigungsmittels beseitigt sind.

7. Inhalt des Kühlsystems in einen geeigneten Behälter ablaufen lassen und das Kühlsystem mit sauberem Wasser durchspülen.

[German] Anmerkung: Der Kühlsystemreiniger muss gründlich aus dem Kühlsystem ausgespült werden. Durch Kühlsystemreiniger, der im System verbleibt, wird das Kühlmittel verunreinigt. Durch den Kühlsystemreiniger kann außerdem das Kühlsystem korrodieren.

8. Schritte 6 und 7 wiederholen, bis das System vollständig gereinigt ist.
9. Das Kühlsystem mit vorgemischtem Perkins -Langzeitkühlmittel füllen.

Verunreinigung eines mit Langzeit-Kühlmittel (ELC) gefüllten Kühlsystems

HINWEIS

Durch Mischen des Langzeit-Kühlmittels (ELC) mit anderen Produkten verkürzt sich sein Wirkungsgrad und seine Nutzungsdauer. Für gebrauchsfertige Kühlmittel oder Kühlmittelkonzentrate nur Perkins-Produkte verwenden. Wenn diese Empfehlungen nicht befolgt werden, kann es zu einer Verkürzung der Nutzungsdauer der Kühlsystemteile kommen.

Ein mit Langzeit-Kühlmittel gefülltes System kann eine Verunreinigung mit bis zu 10 % handelsüblichem HD-Frostschutzmittel oder Kühlmittelzusatz vertragen. Wenn die Verunreinigung mehr als 10 % vom Gesamthalt beträgt, EINES der folgenden Verfahren durchführen:

- Kühlmittel in einen geeigneten Behälter ablaufen lassen. Kühlmittel gemäß den örtlichen Bestimmungen entsorgen. System mit klarem Wasser durchspülen. System mit Perkins -Langzeit-Kühlmittel füllen.

- Einen Teil des Kühlsysteminhalts gemäß den örtlichen Bestimmungen in einen geeigneten Behälter ablaufen lassen. Danach das Kühlsystem mit gebrauchsfertigem Langzeit-Kühlmittel füllen. Dadurch wird die Verunreinigung auf weniger als 10% verringert.
- Kühlsystem wie ein System mit herkömmlichem HD-Kühlmittel behandeln. Diesem System Kühlmittelzusatz beifügen. Kühlmittel zum empfohlenen Zeitpunkt für das herkömmliche HD-Kühlmittel wechseln.

Handelsübliches HD-Frostschutzmittel und Kühlmittelzusatz

HINWEIS

Es darf kein handelsübliches HD-Kühlmittel verwendet werden, das Amin als Bestandteil des Korrosionsschutzsystems enthält.

HINWEIS

Niemals einen Motor ohne Thermostat im Kühlsystem in Betrieb nehmen. Thermostate dienen zur Beibehaltung der richtigen Betriebstemperatur des Motorkühlmittels. Ohne Thermostate kann es zu Problemen im Kühlsystem kommen.

Das Frostschutzmittel (Glykolkonzentration) kontrollieren, um ausreichenden Schutz vor Überhitzung oder Einfrieren zu gewährleisten. Perkins empfiehlt für die Kontrolle der Glykolkonzentration einen Refraktometer zu verwenden.

Perkins -Motorkühlsysteme müssen alle 500 Betriebsstunden auf die richtige Konzentration des Kühlmittelzusatzes (SCA) geprüft werden.

Wie viel Kühlmittelzusatz beigefügt werden muss, hängt von den Ergebnissen der Prüfung ab. Flüssiger Kühlmittelzusatz kann alle 500 Stunden benötigt werden.

Tabelle 33 enthält die Bestellnummern und Mengenangaben für den Kühlmittelzusatz.

Tabelle 33

Flüssiger Perkins -Kühlmittelzusatz	
Bestellnummer	Menge
21825735	10

Beigabe von Kühlmittelzusatz zum HD-Kühlmittel bei der Erstfüllung

Bei handelsüblichen HD-Frostschutzmitteln, die der Spezifikation "ASTM D4985" entsprechen, KANN eine Zugabe von Kühlmittelzusatz bei der Erstfüllung erforderlich sein. Die Anweisungen des jeweiligen Herstellers auf dem Etikett lesen.

Die Gleichung in Tabelle 34 verwenden, um die Menge von Perkins -Kühlmittelzusatz zu bestimmen, die bei der Erstfüllung des Kühlsystems erforderlich ist.

Tabelle 34

Gleichung für die Zugabe von Kühlmittelzusatz zum HD-Kühlmittel bei der Erstfüllung
$V \times 0,045 = X$
V stellt das gesamte Fassungsvermögen des Kühlsystems dar.
X entspricht der erforderlichen Menge Kühlmittelzusatz (SCA)

Tabelle 35 enthält ein Fallbeispiel für die in Tabelle 34 angeführte Gleichung.

Tabelle 35

Berechnungsbeispiel für die Zugabe von Kühlmittelzusatz zum HD-Kühlmittel bei der Erstfüllung		
Gesamtinhalt des Kühlsystems (V)	Multiplikator	Erforderliche Menge Kühlmittelzusatz (X)
15 l (4 US-Gall)	$\times 0,045$	0,7 l (24 oz)

Zugabe von Kühlmittelzusatz zum HD-Kühlmittel als Wartungsmaßnahme

Bei Verwendung von HD-Frostschutzmitteln MUSS regelmäßig Kühlmittelzusatz (SCA) hinzugefügt werden.

Frostschutzmittel regelmäßig auf die Konzentration des Kühlmittelzusatzes prüfen. Die Intervalle sind im Betriebs- und Wartungshandbuch, "Wartungsintervalle" (Abschnitt Wartung) aufgeführt. Konzentration des Kühlmittelzusatzes prüfen.

Wie viel Kühlmittelzusatz beigefügt werden muss, hängt von den Ergebnissen der Prüfung ab. Es hängt von der Größe des Kühlsystems ab, wie viel Kühlmittelzusatz erforderlich ist.

Die Gleichung in Tabelle 36 verwenden, um die Menge des Perkins -Kühlmittelzusatzes zu bestimmen, die gegebenenfalls zu Wartungszwecken beigefügt werden muss:

Tabelle 36

Gleichung für die Zugabe von Kühlmittelzusatz zum HD-Kühlmittel als Wartungsmaßnahme
$V \times 0,014 = X$
V entspricht dem Gesamtinhalt des Kühlsystems
X entspricht der erforderlichen Menge Kühlmittelzusatz (SCA)

Tabelle 37 enthält ein Fallbeispiel für die in Tabelle 36 angeführte Gleichung.

Tabelle 37

Berechnungsbeispiel für die Zugabe von Kühlmittelzusatz zum HD-Kühlmittel als Wartungsmaßnahme		
Gesamter Kühlsysteminhalt (V)	Multiplikator	Erforderliche Menge Kühlmittelzusatz (X)
15 l (4 US-Gall)	$\times 0,014$	0,2 l (7 oz)

Reinigen des Kühlsystems bei Verwendung von HD-Frostschutzmittel

Perkins Kühlsystemreiniger entfernen schädlichen Kesselstein und Korrosion vom Kühlsystem. Perkins Kühlsystemreiniger lösen mineralischen Kesselstein, Korrosionspartikel, leichte Ölverunreinigung und Schlamm auf.

- Kühlsystem reinigen, wenn das gebrauchte Kühlmittel abgelassen wurde oder bevor das Kühlsystem mit frischem Kühlmittel gefüllt wird.
- Kühlsystem reinigen, sobald das Kühlmittel verschmutzt ist oder sich Schaum im Kühlmittel bildet.

This file failed to convert.

SMCS Code: 1280; 1348; 1395; 7560

Wartungsempfehlungen

i03826093

Druckentlastungssystem

Kühlsystem

WARNUNG

System steht unter Druck! Heißes Kühlmittel verursacht Verbrennungen. Die Kühlerkappe nur bei abgestelltem Motor und abgekühltem Kühler abnehmen. Die Kappe langsam abnehmen, um den Druck zu entspannen.

Zur Druckentlastung im Kühlsystem den Motor abstellen. Den Druckdeckel des Kühlsystems abkühlen lassen. Den Druckdeckel des Kühlsystems langsam lösen, um den Druck zu entlasten.

Kraftstoffsystem

Zur Druckentlastung im Kraftstoffsystem den Motor abstellen.

Hochdruck-Kraftstoffleitungen (falls vorhanden)

WARNUNG

Bei Kontakt mit unter hohem Druck stehendem Kraftstoff kann es zu Flüssigkeitseindringung und Verbrühungen kommen. Beim Herausspritzen von Kraftstoff besteht Brandgefahr. Bei Nichtbeachtung der Anweisungen für Prüfung, Wartung und Service besteht Verletzungs- oder sogar Lebensgefahr.

Die Hochdruck-Kraftstoffleitungen sind die Kraftstoffleitungen zwischen der Hochdruck-Kraftstoffpumpe und dem Hochdruck-Kraftstoffverteiler sowie die Kraftstoffleitungen zwischen dem Kraftstoffverteiler und dem Zylinderkopf. Diese Kraftstoffleitungen unterscheiden sich von denen anderer Kraftstoffsysteme.

Das hat folgende Gründe:

- In den Hochdruck-Kraftstoffleitungen herrscht ständig hoher Druck.
- Der Druck im Innern der Hochdruck-Kraftstoffleitungen ist höher als bei anderen Kraftstoffsystemen.

Vor Durchführung von Wartungs- oder Reparaturarbeiten an den Motorkraftstoffleitungen müssen folgende Schritte durchgeführt werden:

1. Den Motor abstellen.
2. Zehn Minuten warten.

Zur Druckentlastung des Kraftstoffsystems auf keinen Fall die Hochdruck-Kraftstoffleitungen lösen.

Motoröl

Zur Druckentlastung des Schmiersystems den Motor abstellen.

i03826090

Schweißen an Motoren mit elektronischen Steuerungen

HINWEIS

Da sich die Festigkeit des Rahmens verringern kann, empfehlen einige Hersteller, einen Fahrzeugrahmen oder Rahmenlängsträger nicht zu schweißen. Bitten Sie den Erstausrüster der Maschine oder Ihren Perkins-Händler um weitere Informationen bzgl. des Schweißens an einem Fahrzeugrahmen oder einem Rahmenlängsträger.

Um Beschädigungen am Motorsteuergerät, den Sensoren und zugehörigen Bauteilen zu vermeiden, müssen ordnungsgemäße Schweißverfahren angewendet werden. Wenn möglich, das Bauteil ausbauen und dann die Schweißarbeiten durchführen. Falls das Bauteil nicht ausgebaut werden kann, muss bei Schweißarbeiten an einer Anlage, die mit einem Elektronikmotor von Perkins ausgestattet ist, das im Folgenden beschriebene Verfahren angewendet werden. Das nachstehend beschriebene Verfahren wird als das sicherste Verfahren für Schweißarbeiten an einem Bauteil betrachtet. Bei diesem Verfahren wird das Risiko einer Beschädigung der elektronischen Komponenten so gering wie möglich gehalten.

HINWEIS

Masseanschluss des Schweißgeräts nicht an elektrischen Bauteilen, wie z. B. das Motorsteuergerät oder an Sensoren vornehmen. Ein inkorrekt Masseanschluss kann zu Schäden am Ventiltrieb, an den Lagern, Bauteilen der Hydraulik und der Elektrik sowie an anderen Bauteilen führen.

Schweißgerät nicht entlang der Mittellinie der Einheit an Masse legen. Ein inkorrekt Masseanschluss kann zu Schäden an den Lagern, der Kurbelwelle, der Rotorwelle sowie an anderen Bauteilen führen.

Das Massekabel des Schweißgeräts am Bauteil, das geschweißt werden soll, festklemmen. Die Klemme so nahe wie möglich an der Schweißstelle anbringen. Dies senkt die Gefahr von Schäden.

[German] Anmerkung: Schweißarbeiten an einem Ort durchführen, an dem keine Explosionsgefahr besteht.

1. Motor abstellen. Stromversorgung ausschalten (AUS).
2. Minus-Kabel von der Batterie abklemmen. Wenn ein Batterie Hauptschalter vorhanden ist, den Schalter ausschalten.
3. Steckverbinder J1/P1 und J2/P2 von der elektronischen Steuereinheit (ECM) abziehen. Den Kabelstrang an eine Position schieben, von der er nicht versehentlich zurückbewegt werden und dadurch einen Pin des Motorsteuergeräts berühren kann.

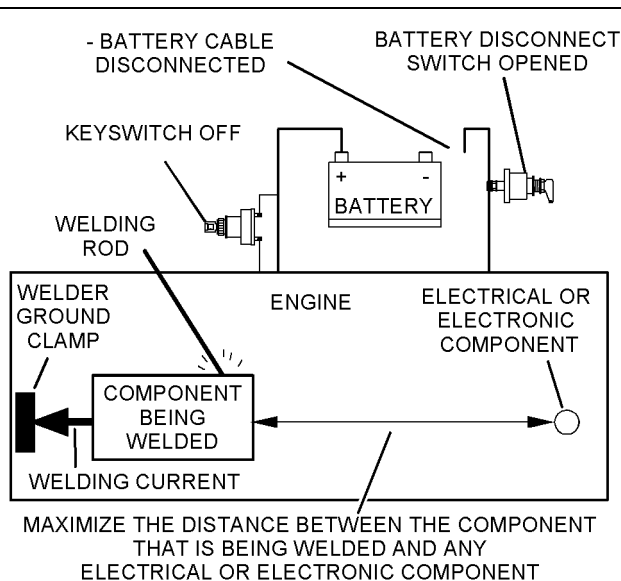


Abbildung 30

g01143634

4. Das Massekabel des Schweißgeräts direkt an das Bauteil anklemmen, an dem geschweißt werden soll. Das Massekabel so nahe wie möglich an der Schweißstelle anschließen, um das Risiko zu vermindern, dass der Schweißstrom die Lager, die Bauteile der Hydraulik, die elektrischen Bauelemente sowie die Massebänder beschädigt.

[German] Anmerkung: Wenn elektrische oder elektronische Komponenten als Masseanschluss für das Schweißgerät benutzt werden oder wenn elektrische oder elektronische Komponenten sich zwischen dem Masseanschluss des Schweißgeräts und der Schweißstelle befinden, kann der Strom vom Schweißgerät die Komponente stark beschädigen.

5. Kabelstrang vor Schweißspritzern schützen.
6. Die Werkstoffe entsprechend den üblichen Verfahren schweißen.

i04890712

Wartungsintervalle

Wenn erforderlich

“ Batterie - ersetzen ”	64
“ Batterie oder Batteriekabel - trennen ”	65
“ Motor - reinigen ”	72
“ Luftreiniger (mit zwei Elementen) - reinigen/ ersetzen ”	72
“ Luftreiniger (mit einem Element) - kontrollieren/ ersetzen ”	75
“ Kraftstoffsystem - entlüften ”	81
“ Motor im Schwereinsatz - kontrollieren ”	91

Täglich

“ Kühlsystem - Kühlmittelstand kontrollieren ”	68
“ Angetriebene Ausrüstung - kontrollieren ”	71
“ Luftreiniger - Wartungsanzeige kontrollieren ”	75
“ Vorreiniger des Motors - kontrollieren/reinigen ”	76
“ Motor - Ölstand kontrollieren ”	77
“ Kraftstoffsystem - Hauptfilter und Wasserabscheider entleeren ”	88
“ Sichtkontrolle ”	92

Alle 50 Betriebsstunden oder wöchentlich

“ Kraftstofftank - Wasser und Bodensatz ablassen ”	88
--	----

Alle 250 Betriebsstunden oder 6 Monate

“ Drehstromgenerator- und Lüfterriemen - kontrollieren/einstellen ”	62
--	----

Alle 500 Betriebsstunden

“ Kraftstoffsystem - Filter wechseln ”	85
--	----

Alle 500 Betriebsstunden oder jährlich

“ Batterie - Säurestand kontrollieren ”	64
---	----

“ Kühlsystem - Kühlmittelzusatz (SCA) prüfen/ hinzufügen ”	70
“ Luftreiniger (mit zwei Elementen) - reinigen/ ersetzen ”	72
“ Luftreiniger (mit einem Element) - kontrollieren/ ersetzen ”	75
“ Motor - Öl und Filter wechseln ”	77
“ Schläuche und Schlauchschellen - kontrollieren/ ersetzen ”	89
“ Kühler - reinigen ”	90

Alle 1000 Betriebsstunden

“ Drehstromgenerator- und Lüfterriemen - ersetzen ”	63
“ Ventilspiel - kontrollieren/einstellen ”	79
“ Turbolader - kontrollieren ”	92

Alle 2000 Betriebsstunden

“ Ladeluftkühlerblock - kontrollieren ”	61
“ Drehstromgenerator - kontrollieren ”	62
“ Kurbelgehäuse - Entlüfter ersetzen ”	76
“ Motorlager - kontrollieren ”	77
“ Starter - kontrollieren ”	91

Alle 3000 Betriebsstunden

“ Kühlsystem - Thermostat ersetzen ”	71
“ Einspritzpumpe - prüfen/auswechseln ”	80
“ Wasserpumpe - kontrollieren ”	93

Alle 4000 Betriebsstunden

“ Ladeluftkühlerblock - reinigen/prüfen ”	61
---	----

Alle 6000 Betriebsstunden oder 3 Jahre

“ Kühlsystem - handelsübliches HD-Kühlmittel wechseln ”	65
--	----

Alle 12000 Betriebsstunden oder 6 Jahre

“ Kühlsystem - Kühlmittel (ELC) wechseln ”	67
--	----

i03826092

Ladeluftkühlerblock - reinigen/ prüfen (Luftgekühlter Ladeluftkühler)

1. Den Block ausbauen. Das richtige Verfahren ist den Informationen des Erstausrüsters zu entnehmen.
2. Um Fremdkörper zu entfernen, den Ladeluftkühlerblock auf den Kopf stellen.

WARNUNG

Druckluft kann Verletzungen verursachen.

Wenn das im Folgenden beschriebene Verfahren nicht angewandt wird, besteht Verletzungsgefahr. Wenn beim Reinigen Druckluft verwendet wird, Gesichtsschutz und Schutzkleidung tragen.

Der Luftdruck darf an der Düse zum Reinigen nicht mehr als 205 kPa (30 psi) betragen.

3. Lose Fremdkörper vorzugsweise mit Druckluft entfernen. Die Luft in umgekehrter Richtung zum Luftstrom des Lüfters durchblasen. Die Düse etwa 6 mm (0,25") von den Rippen entfernt halten. Die Luftdüse langsam parallel zu den Rohren bewegen. Dadurch wird der Schmutz zwischen den Rohren entfernt.
4. Die Reinigung kann auch mittels Wasserstrahl durchgeführt werden. Der Wasserdruck darf zum Reinigen höchstens 275 kPa (40 psi) betragen. Einen Wasserstrahl zum Aufweichen von Schlamm einsetzen. Den Block von beiden Seiten reinigen.

HINWEIS

Zum Reinigen der Blöcke keine hohe Konzentration von ätzenden Reinigungsmitteln verwenden. Dadurch werden die Metallteile in den Blöcken angegriffen, was Lecks verursachen kann. Nur die empfohlene Konzentration von Reinigungsmitteln verwenden.

5. Den Block mit einem geeigneten Reinigungsmittel durchspülen.
6. Block mit Wasserdampf reinigen, um alle Rückstände zu entfernen. Die Rippen des Ladeluftkühlerblocks abspülen. Eingeschlossene Fremdkörper entfernen.
7. Den Block mit heißem Seifenwasser waschen. Den Block sorgfältig mit sauberem Wasser spülen.

8. Block mit Druckluft trocknen. Die Luft entgegen der normalen Durchflussrichtung durchblasen.
9. Den Block auf Sauberkeit kontrollieren. Block einer Druckprüfung unterziehen. Block bei Bedarf reparieren.
10. Den Block einbauen. Für das richtige Verfahren siehe die Informationen des Erstausrüsters.
11. Den Motor nach dem Reinigen starten und auf die obere Leerlaufdrehzahl beschleunigen. Dies trägt zum Entfernen von Fremdkörpern und zum Trocknen des Blocks bei. Den Motor abstellen. Mit einer Leuchte hinter dem Kühlerblock kontrollieren, ob er sauber ist. Das Reinigungsverfahren bei Bedarf wiederholen.

i03826096

Ladeluftkühlerblock - kontrollieren

[German] Anmerkung: Die Häufigkeit der Reinigung den jeweiligen Einsatzbedingungen anpassen.

Den Ladeluftkühler auf Folgendes untersuchen: beschädigte Rippen, Korrosion, Schmutz, Schmierfett, Insekten, Blätter, Öl und andere Fremdkörper. Den Ladeluftkühler bei Bedarf reinigen.

Luftgekühlte Ladeluftkühler auf die gleiche Weise reinigen wie Kühler.

WARNUNG

Druckluft kann Verletzungen verursachen.

Wenn das im Folgenden beschriebene Verfahren nicht angewandt wird, besteht Verletzungsgefahr. Wenn beim Reinigen Druckluft verwendet wird, Gesichtsschutz und Schutzkleidung tragen.

Der Luftdruck darf an der Düse zum Reinigen nicht mehr als 205 kPa (30 psi) betragen.

Den Motor nach dem Reinigen starten und auf die obere Leerlaufdrehzahl beschleunigen. Dies trägt zum Entfernen von Fremdkörpern und zum Trocknen des Blocks bei. Den Motor abstellen. Mit einer Leuchte hinter dem Kühlerblock kontrollieren, ob er sauber ist. Das Reinigungsverfahren bei Bedarf wiederholen.

Die Kühlrippen auf Beschädigung kontrollieren. Verbogene Rippen können mit einem "Kamm" geöffnet werden.

[German] Anmerkung: Wenn Teile des Ladeluftkühlersystems repariert oder ersetzt wurden, wird dringend geraten, eine Leckprüfung durchzuführen.

Folgende Teile auf einwandfreien Zustand kontrollieren: Schweißstellen, Befestigungsbügel, Luftleitungen, Anschlüsse, Klemmen und Dichtungen. Die erforderlichen Reparaturen durchführen.

i02398949

Drehstromgenerator - kontrollieren

Perkins empfiehlt eine planmäßige Kontrolle des Drehstromgenerators. Drehstromgenerator auf lose Anschlüsse und ordnungsgemäßes Aufladen der Batterie kontrollieren. Amperemeter (falls vorhanden) während des Motorbetriebs kontrollieren, um eine einwandfreie Batterieleistung und/oder ordnungsgemäße Funktion der elektrischen Anlage sicherzustellen. Erforderliche Reparaturen durchführen.

Drehstromgenerator und Batterieladegerät auf ordnungsgemäße Funktion überprüfen. Bei vorschriftsmäßig geladenen Batterien muss das Amperemeter annähernd Null anzeigen. Alle Batterien voll aufgeladen halten. Die Batterien müssen warmgehalten werden, weil die Temperatur die Startleistung beeinflusst. Wenn die Batterie zu kalt ist, kann der Anlasser den Motor nicht durchdrehen. Nach langen Betriebsunterbrechungen oder wenn der Motor jeweils nur kurz läuft, werden die Batterien nicht voll aufgeladen. Eine Batterie mit geringer Ladung kann leichter einfrieren als eine voll aufgeladene Batterie.

i02751159

Drehstromgenerator- und Lüfterriemen - kontrollieren/ einstellen

Kontrolle

Um eine optimale Leistung des Motors zu erreichen, die Keilriemen auf Verschleiß und Rissbildung kontrollieren. Verschlossene oder beschädigte Keilriemen ersetzen.

Wenn ein Keilriemensatz verwendet wird, die Antriebsriemen immer in kompletten Sätzen ersetzen. Wenn nur ein Riemen aus einem Satz ausgewechselt wird, übernimmt er einen größeren Teil der Belastung als die nicht ausgewechselten Riemen, weil die alten Riemen ausgedehnt sind. Zusätzliche Belastung kann zum Reißen des neuen Keilriemens führen.

Wenn die Keilriemen zu locker sind, rufen Vibrationen einen unnötigen Verschleiß der Keilriemen und Riemenscheiben hervor. Lockere Keilriemen können so stark schleifen, dass es zu Überhitzung kommt.

Zur genauen Messung der Riemenspannung muss ein geeignetes Messgerät verwendet werden.

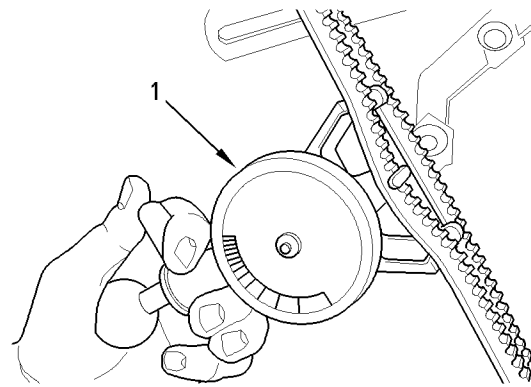


Abbildung 31

g01003936

Typisches Beispiel

(1) Burroughs-Messgerät

Messgerät (1) in der Mitte des Riemens zwischen Drehstromgenerator- und Kurbelwellen-Riemenscheibe anbringen und die Riemenspannung kontrollieren. Die korrekte Spannung für einen neuen Riemen beträgt 400 N (90 lb) bis 489 N (110 lb). Die korrekte Spannung für einen gebrauchten Riemen, der min. 30 Minuten lang bei Soll Drehzahl in Gebrauch war, beträgt 267 N (60 lb) bis 356 N (80 lb).

Wenn Doppelriemen angebracht sind, die Spannung beider Riemen prüfen und einstellen.

Einstellung

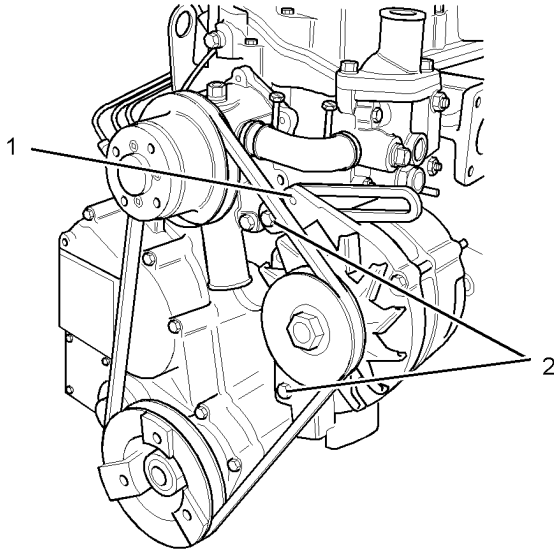


Abbildung 32

g01091158

Typisches Beispiel

- (1) Einstellschraube
- (2) Befestigungsschrauben

1. Befestigungsschrauben (2) und Einstellschraube (1) lösen.
2. Den Drehstromgenerator so bewegen, dass die richtige Riemen­spannung erreicht wird.

3. Einstellschraube (1) festziehen. Die Befestigungsschrauben (2) festziehen. Siehe das Handbuch mit technischen Daten für die korrekten Drehmomenteinstellungen.

i02227117

Drehstromgenerator- und Lüfterriemen - ersetzen

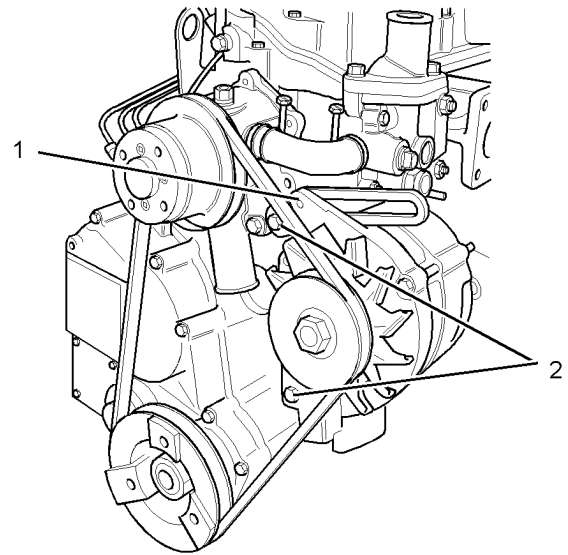


Abbildung 33

g01091158

Typisches Beispiel

- (1) Einstellschraube
- (2) Befestigungsschrauben

Wenn ein Keilriemensatz verwendet wird, die Antriebsriemen immer in kompletten Sätzen ersetzen. Wenn nur ein Riemen aus einem Satz ausgewechselt wird, übernimmt er einen größeren Teil der Belastung als die nicht ausgewechselten Riemen, weil die alten Riemen ausgedehnt sind. Diese zusätzliche Belastung kann zum Reißen des neuen Keilriemens führen.

[German] Anmerkung: Wenn neue Keilriemen montiert werden, die Riemen­spannung erneut nach 20 Betriebsstunden kontrollieren.

Siehe das Handbuch Disassembly and Assembly für das Einbau- und Ausbaverfahren für den Riemen.

i02398274

Batterie - ersetzen

WARNUNG

Batterien geben brennbare Dämpfe ab, die explodieren können. Die brennbaren Dämpfe können durch Funken entzündet werden. Dadurch kann es zu schweren Körperverletzungen, unter Umständen mit Todesfolge, kommen.

Batterien, die sich in einem Gehäuse befinden, müssen vorschriftsmäßig belüftet werden. Die vorgeschriebenen Verfahren befolgen, um Funkenüberschlag und/oder Funken in der Nähe von Batterien zu vermeiden. Beim Warten der Batterien nicht rauchen.

WARNUNG

Die Batteriekabel oder Batterien dürfen nicht ab- oder herausgenommen werden, wenn sich der Batteriedeckel in seiner Stellung befindet. Bevor irgendwelche Wartungsarbeiten vorgenommen werden, muss der Batteriedeckel abgenommen werden.

Wenn die Batteriekabel abgenommen oder die Batterien herausgenommen werden, während sich der Batteriedeckel in seiner Stellung befindet, können Batterien explodieren, was Körperverletzungen hervorrufen kann.

1. Den Motor auf Stellung AUS schalten. Alle elektrischen Verbraucher entfernen.
2. Alle Batterieladegeräte ausschalten. Alle Batterieladegeräte abklemmen.
3. Mit dem NEGATIVEN “-” Kabel wird die NEGATIVE “-” Batterieklemme an die NEGATIVE “-” Starterklemme angeschlossen. Das Kabel vom NEGATIVEN “-” Batteriepol abnehmen.
4. Mit dem POSITIVEN “+” Kabel wird die POSITIVE “+” Batterieklemme an die POSITIVE “+” Starterklemme angeschlossen. Das Kabel vom POSITIVEN “+” Batteriepol abnehmen.

[German] Anmerkung: Eine alte Batterie richtig entsorgen. Niemals eine Batterie wegwerfen. Alte Batterien an eine Aufbereitungsanlage zurückgeben.

5. Die alte Batterie ausbauen.
6. Eine neue Batterie montieren.

[German] Anmerkung: Bevor die Kabel angeschlossen werden, sicherstellen, dass sich der Startschlüsselschalter in der Stellung AUS befindet.

7. Das Kabel vom Startermotor an den POSITIVEN “+” Batteriepol anschließen.
8. Das NEGATIVE “-” Kabel an den NEGATIVEN “-” Batteriepol anschließen.

i02767127

Batterie - Säurestand kontrollieren

Nach langen Betriebsunterbrechungen oder wenn der Motor jeweils kurzfristig in Betrieb genommen wird, werden die Batterien nicht voll geladen. Sicherstellen, dass Batterien immer voll geladen sind, um zu verhindern, dass sie einfrieren. Bei vorschriftsmäßig geladenen Batterien muss das Amperemeter annähernd Null anzeigen, wenn der Motor läuft.

WARNUNG

Bleihaltige Batterien enthalten Schwefelsäure, die Verbrennungen an Haut und Kleidung verursacht. Bei der Arbeit an oder in der Nähe von Batterien immer einen Gesichtsschutz und Schutzkleidung tragen.

1. Verschlusskappen abnehmen. Säurestand an der Markierung “FULL” an der Batterie halten.

Zum Nachfüllen destilliertes Wasser verwenden. Ist kein destilliertes Wasser vorhanden, kann auch sauberes, mineralstoffarmes Wasser verwendet werden. Kein künstlich enthärtetes Wasser verwenden.

2. Elektrolyt mit einem geeigneten Batteriesäureprüfer prüfen.
3. Verschlusskappen aufsetzen.
4. Batterien sauber halten.

Batteriegehäuse mit einer der folgenden Lösungen reinigen:

- Eine Mischung aus 0,1 kg (0,2 lb) Natron und 1 l (1 qt) reinem Wasser verwenden.
- Eine Lösung von Ammoniumhydroxid verwenden.

Batteriegehäuse mit sauberem Wasser gründlich spülen.

i02398232

i03086007

Batterie oder Batteriekabel - trennen

WARNUNG

Die Batteriekabel oder Batterien dürfen nicht ab- oder herausgenommen werden, wenn sich der Batteriedeckel in seiner Stellung befindet. Bevor irgendwelche Wartungsarbeiten vorgenommen werden, muss der Batteriedeckel abgenommen werden.

Wenn die Batteriekabel abgenommen oder die Batterien herausgenommen werden, während sich der Batteriedeckel in seiner Stellung befindet, können Batterien explodieren, was Körperverletzungen hervorrufen kann.

1. Den Startschalter in die Stellung AUS drehen. Den Zündschalter (falls vorhanden) in die Stellung AUS drehen, den Schlüssel abziehen und alle elektrischen Verbraucher ausschalten.
2. Den negativen Pol der Batterie abtrennen. Darauf achten, dass das Kabel den Pol nicht berühren kann. Bei Ausrüstung mit vier 12-V-Batterien müssen zwei Minuspole getrennt werden.
3. Den Anschluss am Pluspol trennen.
4. Alle getrennten Anschlüsse und Batteriepole säubern.
5. Die Batteriepole und Kabelschuhe mit feinkörnigem Sandpapier reinigen. Die Kabelschuhe so lange reinigen, bis die Oberflächen hell und glänzend sind. NICHT zu viel Material entfernen. Wenn zu viel Material entfernt wird, sitzen die Kabelschuhe unter Umständen nicht mehr richtig auf den Batteriepolen auf. Die Kabelschuhe und Pole mit geeignetem Silikonschmiermittel oder Vaseline bestreichen.
6. Die Kabelanschlüsse mit Isolierband umwickeln, um ein unbeabsichtigtes Anspringen des Motors zu vermeiden.
7. Die erforderlichen Reparaturen vornehmen.
8. Beim Anschließen der Batterie immer zuerst das Pluskabel und dann erst das Minuskabel anschließen.

Kühlsystem - handelsübliches HD-Kühlmittel wechseln

HINWEIS

Es muss darauf geachtet werden, dass während der Durchführung von Inspektionen, Wartungsarbeiten, Kontrollen sowie Einstell- und Reparaturarbeiten am Motor keine Flüssigkeiten austreten können. Die Flüssigkeiten müssen in geeigneten Behältern aufgefangen werden, wenn sie von Gehäusen abgelassen oder wenn Flüssigkeiten enthaltende Bauteile auseinandergenommen werden.

Alle Flüssigkeiten entsprechend den geltenden Bestimmungen und Vorschriften entsorgen.

HINWEIS

Alle Teile von Verschmutzungen frei halten.

Verschmutzungen führen zu beschleunigtem Verschleiß und verkürzter Nutzungsdauer von Teilen.

Das Kühlsystem vor dem empfohlenen Wartungszeitpunkt reinigen und spülen, wenn

- der Motor häufig überhitzt
- Schaumbildung festgestellt wird,
- Öl in das Kühlsystem gelangt und das Kühlmittel verunreinigt worden ist.
- Kraftstoff in das Kühlsystem eingetreten und das Kühlmittel verunreinigt worden ist

[German] Anmerkung: Zum Reinigen des Kühlsystems wird nur klares Wasser benötigt.

[German] Anmerkung: Nach dem Entleeren des Kühlsystems die Wasserpumpe und den Wasserthermostaten kontrollieren. Dies ist eine gute Gelegenheit, die Wasserpumpe, den Wasserthermostaten und die Schläuche, falls erforderlich, zu ersetzen.

Entleeren

WARNUNG

System steht unter Druck: Heißes Kühlmittel kann schwere Verbrennungen verursachen. Um die Kühlsystem-Einfüllkappe abzunehmen, den Motor abstellen und warten, bis sich die Teile des Kühlsystems abgekühlt haben. Die Kühlsystem-Einfüllkappe langsam lösen, um den Druck zu entspannen.

Wartung

Kühlsystem - handelsübliches HD-Kühlmittel wechseln

1. Motor abstellen und abkühlen lassen. Kühlsystem-Einfüllstutzendeckel langsam lösen, um eine Druckentlastung zu erreichen. Einfüllkappe abnehmen.

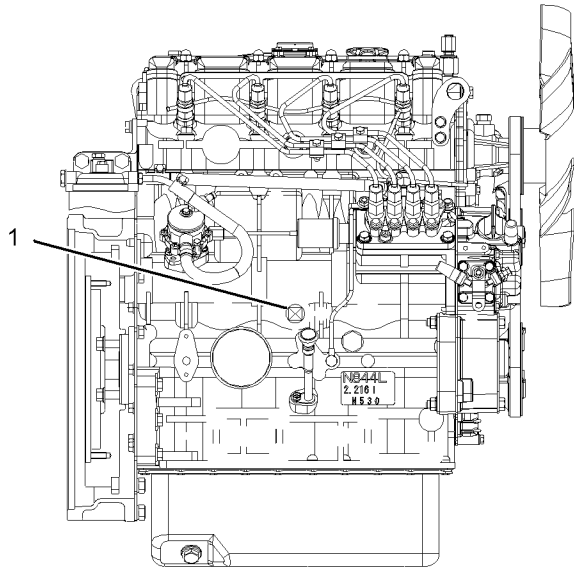


Abbildung 34

g01301065

Typisches Beispiel

2. Ablasshahn öffnen oder Ablasstopfen (1) am Motor entfernen. Ablasshahn öffnen oder Ablasstopfen am Kühler entfernen.

Kühlmittel ablaufen lassen.

HINWEIS

Gebrauchtes Motorkühlmittel entsorgen oder recyceln. Zum Recyceln von gebrauchtem Kühlmittel zur Wiederverwendung in Motorkühlsystemen gibt es mehrere Methoden. Perkins akzeptiert zum Recyceln von Kühlmittel nur das vollständige Destillationsverfahren.

Wenden Sie sich um Auskunft über Entsorgung und Wiederverwertung von gebrauchtem Kühlmittel an Ihren Perkins -Händler oder an die Perkins -Vertriebsstelle.

Spülen

1. Kühlsystem mit sauberem Wasser durchspülen, um jeglichen Schmutz zu entfernen.
2. Ablasshahn schließen oder Ablasstopfen am Motor einsetzen. Ablasshahn schließen oder Ablasstopfen am Kühler einsetzen.

HINWEIS

Das Kühlmittel langsam, höchstens 5 l (1,3 US-Gall.) pro Minute einfüllen, um Luftschlüsse zu vermeiden.

3. Kühlsystem mit sauberem Wasser füllen. Die Kühlsystem-Einfüllkappe aufsetzen.
4. Den Motor im unteren Leerlauf laufen lassen, bis die Temperatur 49 bis 66 °C (120 bis 150 °F) erreicht.
5. Motor abstellen und abkühlen lassen. Kühler-Einfüllkappe langsam lösen, um Druck zu entspannen. Einfüllkappe abnehmen. Ablasshahn öffnen oder Ablasstopfen am Motor entfernen. Ablasshahn öffnen oder Ablasstopfen am Kühler entfernen. Wasser ablaufen lassen. Kühlsystem mit sauberem Wasser durchspülen.

Füllen des Kühlsystems

1. Ablasshahn schließen oder Ablasstopfen am Motor einsetzen. Ablasshahn schließen oder Ablasstopfen am Kühler einsetzen.

HINWEIS

Das Kühlmittel langsam, höchstens 5 l (1,3 US-Gall.) pro Minute einfüllen, um Luftschlüsse zu vermeiden.

2. Kühlsystem mit handelsüblichem HD-Kühlmittel füllen. Kühlmittelzusatz dem Kühlmittel beifügen. Weitere Angaben zum Kühlsystem finden sich in diesem Betriebs- und Wartungshandbuch, "Flüssigkeitsempfehlungen" (Abschnitt Wartung), um die richtige Menge zu ermitteln. Die Kühler-Einfüllkappe nicht aufsetzen.
3. Den Motor starten und im unteren Leerlauf laufen lassen. Die Motordrehzahl auf oberen Leerlauf erhöhen. Den Motor eine Minute lang im oberen Leerlauf laufen lassen, um den Motorblock zu entlüften. Motor abstellen.
4. Kühlmittelstand kontrollieren. Den Kühlmittelstand innerhalb von 13 mm (0,5") unter der Unterkante des Einfüllrohrs halten. Kühlmittelstand im Ausdehnungsgefäß (falls vorhanden) auf dem korrekten Niveau halten.

5. Einfüllkappe reinigen. Dichtung am Einfüllstutzendeckel kontrollieren. Wenn die Dichtung beschädigt ist, die alte Kappe entsorgen und eine neue Kappe aufsetzen. Wenn die Dichtung der Einfüllkappe nicht beschädigt ist, eine Druckpumpe verwenden, um die Kappe mit Druck zu beaufschlagen. Der richtige Druck für die Kühlsystem-Einfüllkappe ist in die Kappenfläche eingestanzt. Wenn die Einfüllkappe den vorgegebenen Druck nicht hält, eine neue Kappe aufsetzen.
6. Motor starten. Kühlsystem auf Leckstellen und richtige Betriebstemperatur kontrollieren.

i03086001

Kühlsystem - Kühlmittel (ELC) wechseln

HINWEIS

Es muss darauf geachtet werden, dass während der Durchführung von Inspektionen, Wartungsarbeiten, Kontrollen sowie Einstell- und Reparaturarbeiten am Motor keine Flüssigkeiten austreten können. Die Flüssigkeiten müssen in geeigneten Behältern aufgefangen werden, wenn sie von Gehäusen abgelassen oder wenn Flüssigkeiten enthaltende Bauteile auseinandergenommen werden.

Alle Flüssigkeiten entsprechend den geltenden Bestimmungen und Vorschriften entsorgen.

HINWEIS

Alle Teile von Verschmutzungen frei halten.

Verschmutzungen führen zu beschleunigtem Verschleiß und verkürzter Nutzungsdauer von Teilen.

Das Kühlsystem vor dem empfohlenen Wartungszeitpunkt reinigen und spülen, wenn

- der Motor häufig überhitzt
- Schaumbildung festgestellt wird,
- Öl in das Kühlsystem gelangt und das Kühlmittel verunreinigt worden ist.
- Kraftstoff in das Kühlsystem eingetreten und das Kühlmittel verunreinigt worden ist

[German] Anmerkung: Wenn das Langzeit-Kühlmittel (ELC) abgelassen und ersetzt wird, ist zum Reinigen des Kühlsystems nur klares Wasser erforderlich.

[German] Anmerkung: Nach dem Entleeren des Kühlsystems die Wasserpumpe und den Wasserthermostaten kontrollieren. Dies ist eine gute Gelegenheit, die Wasserpumpe, den Wasserthermostaten und die Schläuche, falls erforderlich, zu ersetzen.

Entleeren

! WARNUNG

System steht unter Druck: Heißes Kühlmittel kann schwere Verbrennungen verursachen. Um die Kühlsystem-Einfüllkappe abzunehmen, den Motor abstellen und warten, bis sich die Teile des Kühlsystems abgekühlt haben. Die Kühlsystem-Einfüllkappe langsam lösen, um den Druck zu entspannen.

1. Motor abstellen und abkühlen lassen. Kühlsystem-Einfüllstutzendeckel langsam lösen, um eine Druckentlastung zu erreichen. Einfüllkappe abnehmen.

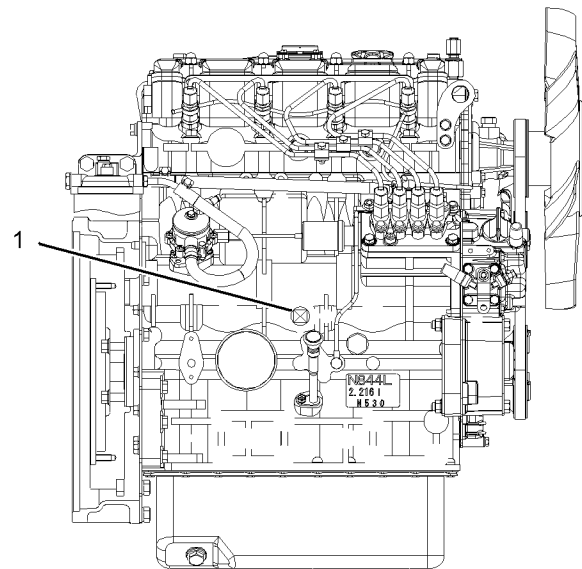


Abbildung 35

g01301065

Typisches Beispiel

2. Ablasshahn öffnen oder Ablasstopfen (1) am Motor entfernen. Ablasshahn öffnen oder Ablasstopfen am Kühler entfernen.

Kühlmittel ablaufen lassen.

Wartung

Kühlsystem - Kühlmittelstand kontrollieren

HINWEIS

Gebrauchtes Motorkühlmittel entsorgen oder recyceln. Zum Recyceln von gebrauchtem Kühlmittel zur Wiederverwendung in Motorkühlsystemen gibt es mehrere Methoden. Perkins akzeptiert zum Recyceln von Kühlmittel nur das vollständige Destillationsverfahren.

Wenden Sie sich um Auskunft über Entsorgung und Wiederverwertung von gebrauchtem Kühlmittel an Ihren Perkins -Händler oder an die Perkins -Vertriebsstelle.

Spülen

1. Kühlsystem mit sauberem Wasser durchspülen, um jeglichen Schmutz zu entfernen.
2. Ablasshahn schließen oder Ablasstopfen am Motor einsetzen. Ablasshahn schließen oder Ablasstopfen am Kühler einsetzen.

HINWEIS

Das Kühlmittel langsam, höchstens 5 l (1,3 US-Gall.) pro Minute einfüllen, um Lufteinschlüsse zu vermeiden.

3. Kühlsystem mit sauberem Wasser füllen. Die Kühlsystem-Einfüllkappe aufsetzen.
4. Den Motor im unteren Leerlauf laufen lassen, bis die Temperatur 49 bis 66 °C (120 bis 150 °F) erreicht.
5. Motor abstellen und abkühlen lassen. Kühler-Einfüllkappe langsam lösen, um Druck zu entspannen. Einfüllkappe abnehmen. Ablasshahn öffnen oder Ablasstopfen am Motor entfernen. Ablasshahn öffnen oder Ablasstopfen am Kühler entfernen. Wasser ablaufen lassen. Kühlsystem mit sauberem Wasser durchspülen.

Füllen des Kühlsystems

1. Ablasshahn schließen oder Ablasstopfen am Motor einsetzen. Ablasshahn schließen oder Ablasstopfen am Kühler einsetzen.

HINWEIS

Das Kühlmittel langsam, höchstens 5 l (1,3 US-Gall.) pro Minute einfüllen, um Lufteinschlüsse zu vermeiden.

2. Kühlsystem mit Langzeit-Kühlmittel (ELC) füllen. Weitere Angaben zu den Kühlsystem-Spezifikationen finden sich im Betriebs- und Wartungshandbuch, "Flüssigkeitsempfehlungen" (Abschnitt Wartung). Die Kühler-Einfüllkappe nicht aufsetzen.

3. Den Motor starten und im unteren Leerlauf laufen lassen. Die Motordrehzahl auf oberem Leerlauf erhöhen. Den Motor eine Minute lang im oberen Leerlauf laufen lassen, um den Motorblock zu entlüften. Motor abstellen.
4. Kühlmittelstand kontrollieren. Den Kühlmittelstand innerhalb von 13 mm (0,5") unter der Unterkante des Einfüllrohrs halten. Kühlmittelstand im Ausdehnungsgefäß (falls vorhanden) auf dem korrekten Niveau halten.
5. Einfüllkappe reinigen. Dichtung am Einfüllstutzendeckel kontrollieren. Wenn die Dichtung beschädigt ist, die alte Kappe entsorgen und eine neue Kappe aufsetzen. Wenn die Dichtung der Einfüllkappe nicht beschädigt ist, eine Druckpumpe verwenden, um die Kappe mit Druck zu beaufschlagen. Der richtige Druck für die Kühlsystem-Einfüllkappe ist in die Kappenfläche eingestanzt. Wenn die Einfüllkappe den vorgegebenen Druck nicht hält, eine neue Kappe aufsetzen.
6. Motor starten. Kühlsystem auf Leckstellen und richtige Betriebstemperatur kontrollieren.

i04797131

Kühlsystem - Kühlmittelstand kontrollieren**Motoren mit Kühlmittel-Ausgleichsbehälter**

[German] Anmerkung: Das Kühlsystem wurde unter Umständen nicht von Perkins geliefert. Das nachfolgend beschriebene Verfahren bezieht sich auf ein typisches Kühlsystem. Für das richtige Verfahren siehe die Informationen des Erstausrüsters (OEM).

Vor dem Überprüfen des Kühlmittelstands den Motor abstellen und abkühlen lassen.

HINWEIS

Wartungs- oder Reparaturarbeiten am Motorkühlsystem müssen auf ebenem Untergrund durchgeführt werden. Dies ermöglicht eine genaue Überprüfung des Kühlmittelfüllstands. Zudem trägt dies zur Verhinderung des Risikos von Lufteinschlüssen im Kühlsystem bei.

1. Den Kühlmittelfüllstand im Kühlmittel-Ausgleichsbehälter beachten. Den Kühlmittelfüllstand an der Markierung "COLD FULL" am Ausgleichsbehälter halten.

! WARNUNG

System steht unter Druck: Heißes Kühlmittel kann schwere Verbrennungen verursachen. Um die Kühlsystem-Einfüllkappe abzunehmen, den Motor abstellen und warten, bis sich die Teile des Kühlsystems abgekühlt haben. Die Kühlsystem-Einfüllkappe langsam lösen, um den Druck zu entspannen.

- Die Einfüllkappe langsam lösen, um den Druck zu entspannen. Einfüllkappe abnehmen.
- Richtige Kühlmittelmischung in den Tank füllen. Informationen über die richtige Mischung und Kühlmittelsorte finden sich in diesem Betriebs- und Wartungshandbuch, "Füllmengen und Empfehlungen". Angaben zum Fassungsvermögen des Kühlsystems finden sich in diesem Betriebs- und Wartungshandbuch, "Füllmengen und Empfehlungen". Den Kühlmittel-Ausgleichsbehälter nicht über die Markierung "COLD FULL" füllen.

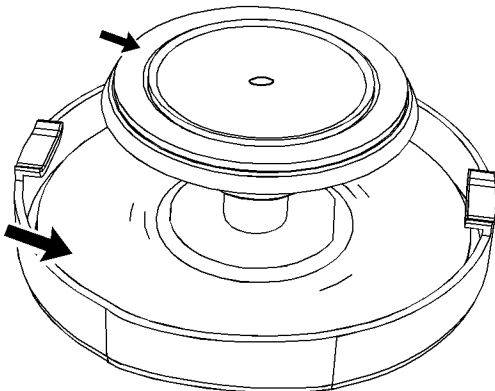


Abbildung 36

g02590196

Einfüllstutzendeckel

- Einfüllkappe und Behälter reinigen. Einfüllkappe wieder installieren und das Kühlsystem auf Leckstellen kontrollieren.

[German] Anmerkung: Das Kühlmittel dehnt sich beim Erwärmen während des normalen Motorbetriebs aus. Das zusätzliche Volumen wird während des Motorbetriebs in den Kühlmittel-Ausgleichsbehälter geleitet. Wenn der Motor abgestellt und abgekühlt ist, fließt das Kühlmittel zum Motor zurück.

Motoren ohne Kühlmittel-Ausgleichsbehälter

Vor dem Überprüfen des Kühlmittelstands den Motor abstellen und abkühlen lassen.

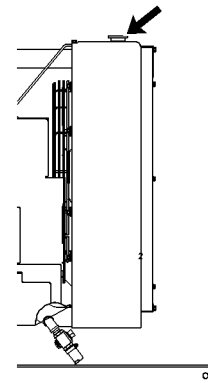


Abbildung 37

g00285520

Kühlsystem-Einfüllstutzendeckel

! WARNUNG

System steht unter Druck: Heißes Kühlmittel kann schwere Verbrennungen verursachen. Um die Kühlsystem-Einfüllkappe abzunehmen, den Motor abstellen und warten, bis sich die Teile des Kühlsystems abgekühlt haben. Die Kühlsystem-Einfüllkappe langsam lösen, um den Druck zu entspannen.

- Den Kühlsystem-Einfüllstutzendeckel langsam abnehmen, um den Druck zu entlasten.
- Den Kühlmittelfüllstand an der für die jeweilige Anwendung geltenden Maximum-Markierung halten. Wenn der Motor mit einem Schauglas ausgestattet ist, Kühlmittelfüllstand auf dem entsprechenden Niveau im Schauglas halten.

3. Den Kühlsystem-Einfüllstutzendeckel reinigen und Dichtung kontrollieren. Wenn die Dichtung beschädigt ist, alten Einfüllstutzendeckel entsorgen und neuen aufsetzen. Wenn die Dichtung nicht beschädigt ist, Einfüllstutzendeckel mit einer geeigneten Druckpumpe einem Drucktest unterziehen. Der vorgeschriebene Druck ist auf der Deckeloberfläche eingestanzt. Wenn der Einfüllstutzendeckel den vorgegebenen Druck nicht hält, neuen Deckel aufsetzen.
4. Das Kühlsystem auf Leckstellen kontrollieren.

i03826091

Kühlsystem - Kühlmittelzusatz (SCA) prüfen/hinzufügen

WARNUNG

Kühlmittelzusatz enthält Alkali. Um Körperverletzungen zu vermeiden, den Kühlmittelzusatz nicht auf die Haut oder in die Augen gelangen lassen. Kühlmittelzusatz nicht einnehmen.

Überprüfung der Konzentration des Kühlmittelzusatzes

Hoch belastbares Kühl-/Frostschutzmittel und Kühlmittelzusatz

HINWEIS

Die Konzentration des Kühlmittelzusatzes darf 6% nicht überschreiten.

Einen Kühlmittelzusatz-Prüfsatz zur Überprüfung der Konzentration des Kühlmittelzusatzes verwenden.

Bei Bedarf Kühlmittelzusatz hinzufügen.

HINWEIS

Die empfohlene Konzentration des Kühlmittelzusatzes nicht überschreiten. Durch eine zu starke Konzentration des Kühlmittelzusatzes bilden sich an den wärmeren Flächen des Kühlsystems Ablagerungen, die die Fähigkeit der Wärmeübertragung im Motor beeinträchtigen. Durch eine verminderte Wärmeübertragung kann es zu Rissbildung im Zylinderkopf und in anderen, hohe Temperaturen erreichenden Teilen kommen. Eine zu starke Konzentration des Kühlmittelzusatzes kann auch zum Blockieren der Kühlerrohre, zu Überhitzen und/oder beschleunigtem Verschleiß der Wasserpumpendichtung führen. Flüssigen Kühlmittelzusatz und Kühlmittelzusatzelemente (falls entsprechend ausgerüstet) nicht gleichzeitig in demselben Motor verwenden. Dadurch kann die empfohlene stärkste Konzentration des Kühlmittelzusatzes überschritten werden.

WARNUNG

System steht unter Druck: Heißes Kühlmittel kann schwere Verbrennungen verursachen. Um die Kühlsystem-Einfüllkappe abzunehmen, den Motor abstellen und warten, bis sich die Teile des Kühlsystems abgekühlt haben. Die Kühlsystem-Einfüllkappe langsam lösen, um den Druck zu entspannen.

HINWEIS

Wenn Wartungs- oder Reparaturarbeiten am Kühlsystem des Motors erfolgen, muss das Verfahren bei auf ebenen Boden abgelegtem Motor durchgeführt werden. Dadurch ist es möglich, den Kühlmittelstand genau zu ermitteln. Außerdem trägt dies dazu bei, die Entstehung von Luftpneumaten im Kühlsystem zu verhindern.

1. Die Einfüllkappe des Kühlsystems langsam lösen, um den Druck zu entlasten. Die Einfüllkappe des Kühlsystems abnehmen.

[German] Anmerkung: Abgelassene Flüssigkeiten stets gemäß den örtlichen Bestimmungen entsorgen.

2. Gegebenenfalls muss etwas Kühlmittel aus dem Kühler abgelassen werden, damit Kühlmittelzusatz hinzugefügt werden kann.
3. Die erforderliche Menge an Kühlmittelzusatz hinzufügen. Für weitere Informationen zu den Kühlmittelzusatzanforderungen siehe dieses Betriebs- und Wartungshandbuch, "Füllmengen und Empfehlungen".

4. Die Einfüllkappe des Kühlsystems reinigen und die Dichtung kontrollieren. Wenn die Dichtung beschädigt ist, alte Einfüllkappe wegwerfen und neue aufsetzen. Wenn die Dichtung nicht beschädigt ist, Einfüllkappe mit einem geeigneten Druckpumpen-Wartungswerkzeug einem Drucktest unterziehen. Der vorgeschriebene Druck ist auf der Deckeloberfläche eingestanzt. Wenn die Einfüllkappe dem vorgegebenen Druck nicht standhält, neue Kappe aufsetzen.

i03826098

Kühlsystem - Thermostat ersetzen

Den Wassertemperaturregler vor einem möglichen Ausfall ersetzen. Diese Maßnahme der vorbeugenden Wartung wird empfohlen. Das Ersetzen des Wassertemperaturreglers verringert die Wahrscheinlichkeit ungeplanter Stillstandzeiten.

Ein Wassertemperaturregler, der in teilweise geöffneter Stellung ausfällt, kann ein Überhitzen oder Unterkühlen des Motors verursachen.

Fällt ein Wassertemperaturregler in geschlossener Stellung aus, kann dies zu starkem Überhitzen führen. Starkes Überhitzen kann zu Rissen im Zylinderkopf oder zum Festfressen der Kolben führen.

Fällt ein Wassertemperaturregler in geöffneter Stellung aus, ist die Betriebstemperatur des Motors bei Teillastbetrieb zu niedrig. Niedrige Betriebstemperaturen des Motors im Teillastbetrieb können übermäßige Kohleablagerungen in den Zylindern verursachen. Diese übermäßigen Kohleablagerungen können zu beschleunigtem Verschleiß der Kolbenringe und der Zylinderlaufbuchse führen.

HINWEIS

Wenn der Wassertemperaturregler nicht regelmäßig ersetzt wird, kann dies zu schweren Motorschäden führen.

Perkins -Motoren sind mit einem Nebenschluss-Kühlsystem ausgestattet. Daher ist es erforderlich, dass der Motor mit einem eingebauten Wassertemperaturregler betrieben wird.

Wenn der Wassertemperaturregler nicht ordnungsgemäß eingebaut ist, kann sich der Motor überhitzen, wodurch es zu Zylinderkopfschäden kommt. Sicherstellen, dass der neue Wassertemperaturregler in der ursprünglichen Stellung eingebaut wird. Sicherstellen, dass die Belüftungsöffnung des Wassertemperaturreglers geöffnet ist.

An der Oberfläche der Dichtung oder des Zylinderkopfs kein flüssiges Dichtungsmaterial verwenden.

Für das Verfahren zum Ersetzen des Wassertemperaturreglers siehe Demontage- und Montagehandbuch, "Wassertemperaturregler – Aus- und Einbau" oder wenden Sie sich an Ihren Perkins -Händler oder Perkins -Lieferanten.

[German] Anmerkung: Wenn nur der Wassertemperaturregler ersetzt werden soll, das Kühlmittel bis auf einen Füllstand unterhalb des Gehäuses des Wassertemperaturreglers ablassen.

i02227146

Angetriebene Ausrüstung - kontrollieren

Für weitere Auskunft über die folgenden Wartungsarbeiten siehe die Spezifikationen des entsprechenden Herstellers des angetriebenen Verbrauchers:

- Kontrolle
- Einstellen
- Schmierung
- Andere Wartungsarbeiten

Die Wartungsanweisungen des entsprechenden Herstellers befolgen.

i01951078

i02751169

Motor - reinigen

WARNUNG

Bei Hochspannung besteht Verletzungs- und Lebensgefahr.

Durch Feuchtigkeit können elektrische Stromwege entstehen.

Darauf achten, dass die elektrische Anlage ausgeschaltet ist. Die Bedienelemente zum Starten des Motors außer Betrieb setzen und mit einem Schild "NICHT IN BETRIEB NEHMEN" versehen.

HINWEIS

Öl- und Schmierfettansammlungen können Brände verursachen. Den Motor sauberhalten. Schmutz und Flüssigkeiten vom Motor entfernen, wenn sich beträchtliche Mengen angesammelt haben.

Es wird empfohlen, den Motor regelmäßig zu reinigen. Den Motor mit Dampf reinigen, um Öl- und Fettansammlungen zu entfernen. Ein sauberer Motor bietet folgende Vorteile:

- erleichtert das Erkennen von Leckstellen
- ermöglicht eine optimale Wärmeabfuhr
- erleichtert die Motorwartung

[German] Anmerkung: Vorsichtig vorgehen, damit elektrische Bauteile beim Reinigen des Motors nicht durch die Verwendung von zu viel Wasser beschädigt werden. Druck- und Dampfstrahlreiniger dürfen nicht auf elektrische Verbinder oder auf die Anschlussstellen der Kabel in der Rückseite der Verbinder gerichtet werden. Elektrische Bauteile, wie Drehstromgenerator und Starter, meiden. Die Kraftstoffeinspritzpumpe beim Reinigen des Motors vor Flüssigkeiten schützen.

Luftreiniger (mit zwei Elementen) - reinigen/ersetzen

HINWEIS

Den Motor niemals ohne montiertes Luftreinigerelement laufen lassen. Den Motor niemals laufen lassen, wenn das Luftreinigerelement beschädigt ist. Keine Luftreinigerelemente mit beschädigten Falten oder Dichtungen verwenden. Schmutz, der in den Motor gelangt, verursacht vorzeitigen Verschleiß und beschädigt die Motorteile. Luftreinigerelemente verhindern, dass Schmutzteilchen aus der Luft in den Lufteinlass gelangen.

HINWEIS

Das Luftreinigerelement niemals bei laufendem Motor warten, denn dadurch kann Schmutz in den Motor gelangen.

Warten der Luftfilterelemente

Wenn der Luftfilter zu verstopfen beginnt, kann das Filtermaterial durch die Luft aufgeschlitzt werden. Ungefilterte Luft beschleunigt den Verschleiß des Motors gravierend. Die richtigen Luftfilterelemente für diesen Motor sind bei Ihrem Perkins-Händler erhältlich. Wenden Sie sich für die richtigen Luftfilterelemente an Ihren Perkins-Händler.

- Den Vorreiniger (falls vorhanden) auf Verschmutzung kontrollieren. Staub und Schmutz entfernen.
- Bei bestimmten Einsatzbedingungen (starke Staubentwicklung, Schmutz, Schutt) muss der Luftfilter unter Umständen häufiger gewartet werden.
- Bei richtiger Reinigung und Kontrolle kann der Luftfilter bis zu sechs Mal gereinigt werden.
- Der Luftfilter muss mindestens einmal jährlich ersetzt werden. Dieser Austausch muss ungeachtet der Reinigungsanzahl erfolgen.

Verschmutzte Papier-Luftfilter durch saubere ersetzen. Vor der Montage müssen die Luftfilter sorgfältig auf Risse und/oder Löcher im Filtermaterial kontrolliert werden. Dichtungen des Luftfilters auf Beschädigung kontrollieren. Geeignete Luftfilterelemente als Ersatz vorrätig halten.

Luftfilter mit Haupt- und Sicherheitselementen

Der Luftfilter mit zwei Elementen enthält ein Haupt- und ein Sicherheitselement. Das Luftfilter-Hauptelement kann, wenn es richtig gereinigt und kontrolliert wird, bis zu sechsmal wiederverwendet werden. Das Luftfilter-Hauptelement muss mindestens ein Mal jährlich ersetzt werden. Dieser Austausch muss ungeachtet der Reinigungsanzahl erfolgen.

Das Luftfilter-Sicherheitselement darf nicht gewartet oder gewaschen werden. Das Luftfilter-Sicherheitselement muss immer ersetzt werden, wenn das Hauptelement zum dritten Mal gereinigt wird. Wenn der Motor in staubiger oder verschmutzter Umgebung eingesetzt wird, müssen die Luftfilterelemente unter Umständen häufiger ersetzt werden.

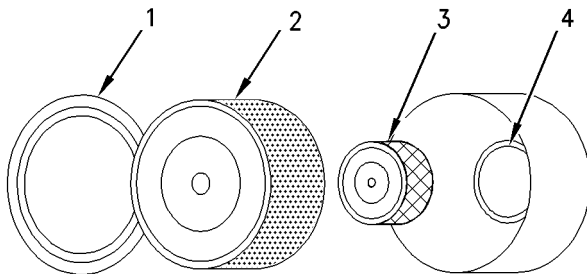


Abbildung 38

g00736431

- (1) Deckel
 (2) Luftfilter-Hauptelement
 (3) Luftfilter-Sicherheitselement
 (4) Turbolader-Lufteinlass

1. Abdeckung abnehmen. Luftfilter-Hauptelement herausnehmen.
2. Das Luftfilter-Sicherheitselement muss immer ersetzt werden, wenn das Hauptelement zum dritten Mal gereinigt wird.

[German] Anmerkung: Siehe "Reinigen von Luftfilter-Hauptelementen".

3. Die Lufteinlassöffnung des Turboladers mit Klebeband verschließen, damit kein Schmutz eindringen kann.
4. Deckel und Gehäuse des Luftfilters innen mit einem sauberen, trockenen Tuch reinigen.
5. Das Klebeband von der Einlassöffnung abnehmen. Luftfilter-Sicherheitselement einsetzen. Neues oder gereinigtes Luftfilter-Hauptelement einsetzen.

6. Luftfilterdeckel aufsetzen.
7. Luftfilter-Wartungsanzeige rückstellen.

Reinigen von Luftfilter-Hauptelementen

HINWEIS

Perkins empfiehlt die offiziellen Luftfilter-Reinigungsdienste, die von den Perkins-Händlern angeboten werden. Beim Perkins-Reinigungsverfahren werden bewährte Verfahren angewandt, um durchgehend eine gute Qualität und ausreichende Nutzungsdauer der Filter zu gewährleisten.

Die folgenden Richtlinien müssen beachtet werden, wenn versucht wird, ein Filterelement zu reinigen:

Nicht auf das Filterelement schlagen, um Staub zu entfernen.

Das Filterelement nicht waschen.

Unter schwachem Druck stehende Luft verwenden, um den Staub vom Filterelement zu entfernen. Der Druck darf höchstens 207 kPa (30 psi) betragen. Die Falten innen im Filterelement in beiden Richtungen abblasen. Äußerst vorsichtig vorgehen, damit die Falten nicht beschädigt werden.

Keine Luftfilter mit beschädigten Falten oder Dichtungen verwenden. Der in den Motor eindringende Schmutz beschädigt die Motorkomponenten.

Das Luftfilter-Hauptelement kann, wenn es richtig gereinigt und kontrolliert wird, bis zu sechsmal wiederverwendet werden. Bei der Reinigung muss das Hauptelement sorgfältig auf Schnitte und Risse im Filtermaterial kontrolliert werden. Das Luftfilter-Hauptelement muss mindestens ein Mal jährlich ersetzt werden. Dieser Austausch muss ungeachtet der Reinigungsanzahl erfolgen.

Saubere Luftfilter-Hauptelemente im Motor verwenden, während die verschmutzten Luftfilter gereinigt werden.

HINWEIS

Luftreiniger-elemente nicht durch Klopfen oder Schlagen reinigen. Dadurch können die Dichtungen beschädigt werden. Keine Elemente mit beschädigten Falten oder Dichtungen verwenden. Ein beschädigtes Element kann Schmutz durchlassen. Dadurch kann der Motor beschädigt werden.

Vor dem Reinigen eine Sichtkontrolle am Luftfilter-Hauptelement durchführen. Luftfilter auf beschädigte Dichtungen oder Außenhüllen kontrollieren. Beschädigte Luftfilterelemente entsorgen.

Luftfilter-Hauptelemente können mit den folgenden zwei Methoden gereinigt werden:

- Druckluft

- Absaugen

Druckluft

Mit Druckluft können Luftfilter-Hauptelemente gereinigt werden, die noch nicht mehr als zweimal gereinigt wurden. Kohlerückstände und Ölablagerungen werden durch Druckluft nicht entfernt. Gefilterte, trockene Luft mit einem Druck von höchstens 207 kPa (30 psi) verwenden.

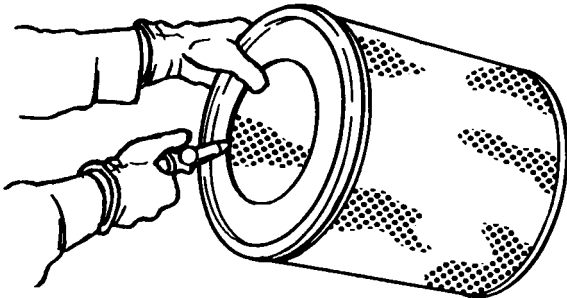


Abbildung 39

g00281692

[German] Anmerkung: Beim Reinigen des Luftfilter-Hauptelements immer auf der sauberen Seite (Innenseite) beginnen, um Schmutzteilchen zur verschmutzten Seite (Außenseite) hin zu befördern.

Die Filterinnenseite in Faltenlängsrichtung abblasen, um eine Beschädigung der Falten zu vermeiden. Den Luftstrom nicht direkt auf den Luftreiniger richten. Der Schmutz wird sonst noch tiefer in die Falten gepresst.

[German] Anmerkung: Siehe "Kontrollieren der Luftfilter-Hauptelemente".

Absaugen

Die Verwendung eines Staubsaugers ist geeignet, wenn Luftfilter-Hauptelemente aufgrund trockener, staubiger Umgebung täglich gereinigt werden müssen. Es wird empfohlen, vor dem Absaugen die Filter mit Druckluft abzublasen. Durch Absaugen werden Kohlerückstände und Ölablagerungen nicht entfernt.

[German] Anmerkung: Siehe "Kontrollieren der Luftfilter-Hauptelemente".

Kontrollieren der Luftfilter-Hauptelemente

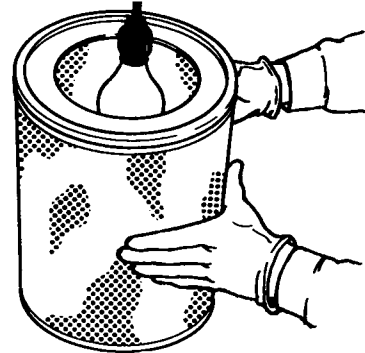


Abbildung 40

g00281693

Sauberes, trockenes Luftfilter-Hauptelement kontrollieren. Hierfür ein 60-W-Blaulicht in einem dunklen Raum verwenden. Blaulicht in das Luftfilter-Hauptelement halten. Luftfilter-Hauptelement drehen. Luftfilter-Hauptelement auf Risse und/oder Löcher kontrollieren. Prüfen, ob Licht durch das Filtermaterial hindurchscheint. Eventuell zur Bestätigung des Ergebnisses Luftfilter-Hauptelement mit einem neuen Hauptelement mit derselben ET-Nummer vergleichen.

Kein Luftfilter-Hauptelement verwenden, das Risse oder Löcher im Filtermaterial aufweist. Kein Luftfilter-Hauptelement mit beschädigten Falten oder Dichtungen verwenden. Beschädigte Luftfilter-Hauptelemente entsorgen.

Aufbewahren von Luftfilter-Hauptelementen

Luftfilter-Hauptelemente, die die Kontrolle bestanden haben und nicht sofort wiederverwendet werden, können für zukünftige Verwendung gelagert werden.

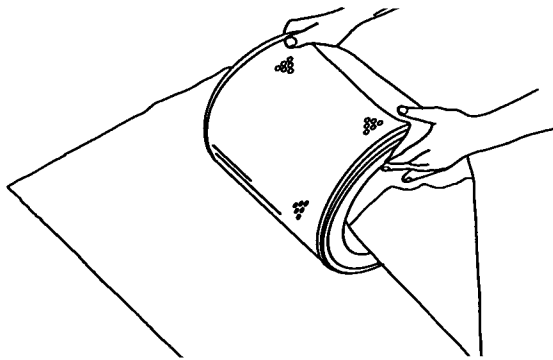


Abbildung 41

g00281694

Als Schutzabdeckung für die Lagerung keine Farbe, keine wasserdichte Abdeckung und keine Plastikfolie verwenden. Dies könnte die Luftdurchlässigkeit einschränken. Die Hauptelemente zum Schutz vor Verschmutzung und Beschädigung in Papier mit flüchtigem Rostschutzmittel (VCI) einwickeln.

Das Hauptelement in einem Karton aufbewahren. Den Karton außen beschriften und das Hauptelement kennzeichnen. Folgende Daten angeben:

- Reinigungsdatum
- Anzahl der durchgeführten Reinigungen

Den Karton an einem trockenen Ort lagern.

i02227162

Luftreiniger (mit einem Element) - kontrollieren/ersetzen

Siehe dieses Betriebs- und Wartungshandbuch, "Luftreiniger des Motors - Wartungsanzeige kontrollieren".

HINWEIS

Den Motor niemals ohne montiertes Luftreiniger-Element laufen lassen. Den Motor niemals laufen lassen, wenn das Luftreiniger-Element beschädigt ist. Keine Luftreiniger-Elemente mit beschädigten Falten oder Dichtungen verwenden. Schmutz, der in den Motor gelangt, verursacht vorzeitigen Verschleiß und beschädigt die Motorteile. Luftreiniger-Elemente verhindern, dass Schmutzteilchen aus der Luft in den Lufteinlass gelangen.

HINWEIS

Das Luftreiniger-Element niemals bei laufendem Motor warten, denn dadurch kann Schmutz in den Motor gelangen.

An diesem Motor kann eine breite Palette von Luftreinigern verwendet werden. Das richtige Verfahren zum Ersetzen des Luftreinigers ist den Informationen des entsprechenden Herstellers zu entnehmen.

i02398265

Luftreiniger - Wartungsanzeige kontrollieren

Einige Motoren sind mit einer anderen Wartungsanzeige ausgerüstet.

Einige Motoren sind mit einer Differenzdruckanzeige für den Einlassluftdruck ausgerüstet. Die Differenzdruckanzeige zeigt den Unterschied des Drucks an, der vor dem Luftreiniger-Element und nach dem Luftreiniger-Element gemessen wird. Je mehr das Luftreiniger-Element verstopft, desto größer wird der Druckunterschied. Wenn der Motor mit einer anderen Wartungsanzeige ausgerüstet ist, die Wartungsempfehlungen des entsprechenden Herstellers befolgen.

Die Wartungsanzeige kann am Luftreiniger-Element oder entfernt montiert sein.

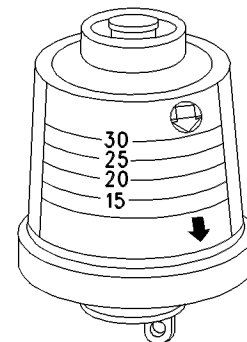


Abbildung 42

g00103777

Typischer Wartungsanzeiger

Die Wartungsanzeige kontrollieren. Das Luftreiniger-Element muss gereinigt oder ersetzt werden, wenn einer der folgenden Zustände eintritt:

- Der gelbe Kolben tritt in den roten Bereich ein.
- Der rote Kolben bleibt in der sichtbaren Stellung stehen.

Wartung

Vorreiniger des Motors - kontrollieren/reinigen

Wartungsanzeige prüfen

Wartungsanzeigen sind wichtige Instrumente.

- Kontrollieren, ob sich die Wartungsanzeige leicht zurückstellen lässt. Die Wartungsanzeige muss sich durch höchstens dreimaliges Drücken zurückstellen lassen.
- Die Bewegung des gelben Körpers beobachten, wenn der Motor auf Nenn Drehzahl beschleunigt wird. Der gelbe Kolben muss sich verriegeln, wenn der stärkste Unterdruck erreicht wird.

Wenn sich die Wartungsanzeige nicht leicht zurückstellen lässt oder sich der gelbe Körper nicht beim stärksten Unterdruck verriegelt, muss die Wartungsanzeige ersetzt werden. Wenn sich die neue Wartungsanzeige nicht zurückstellen lässt, ist unter Umständen die Bohrung für die Wartungsanzeige verstopft.

In sehr staubiger Umgebung muss die Wartungsanzeige unter Umständen häufig ersetzt werden.

i02949395

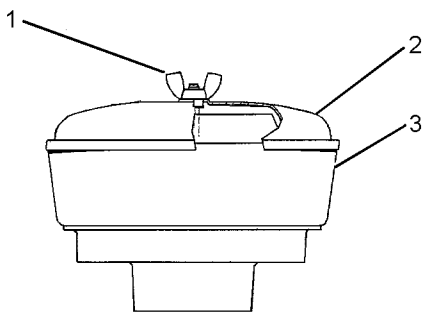
Vorreiniger des Motors - kontrollieren/reinigen

Abbildung 43

g01453058

Typischer Motorluft-Vorreiniger

- (1) Flügelmutter
- (2) Deckel
- (3) Gehäuse

Flügelmutter (1) abschrauben und Deckel (2) entfernen. Gehäuse (3) auf Schmutzansammlung und Ablagerungen kontrollieren. Das Gehäuse bei Bedarf reinigen.

Nach dem Reinigen Deckel (2) aufsetzen und Flügelmutter (1) festschrauben.

[German] Anmerkung: Bei starker Staubentwicklung ist häufigeres Reinigen erforderlich.

i03086002

Kurbelgehäuse - Entlüfter ersetzen**HINWEIS**

Alle Teile von Verschmutzungen frei halten.

Verschmutzungen führen zu beschleunigtem Verschleiß und verkürzter Nutzungsdauer von Teilen.

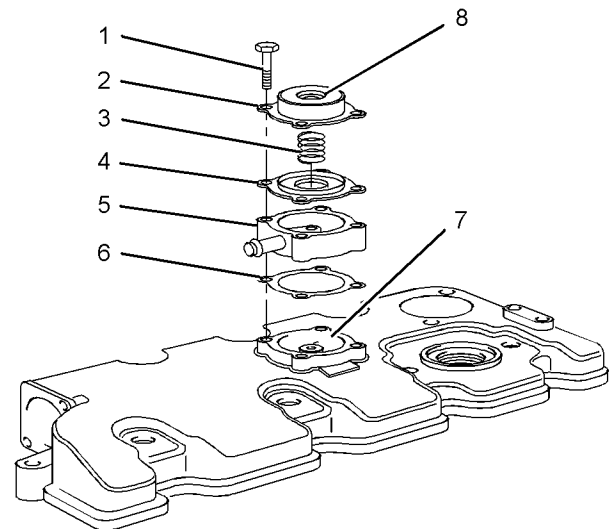


Abbildung 44

g01335247

Typisches Beispiel

- (1) Schrauben des Entlüfterdeckels
- (2) Entlüfterdeckel
- (3) Feder
- (4) Membran und Blech
- (5) Distanzstück nur bei Motoren mit Turbolader
- (6) Dichtung nur bei Motoren mit Turbolader
- (7) Hohlraum
- (8) Entlüftungsöffnung

1. Schrauben (1) ausschrauben und den Entlüfterdeckel (2) vom Ventilmechanismusdeckel abnehmen.

2. Feder (3) entfernen. Membran und Blech (4) entfernen.
3. Bei Motoren mit Turbolader das Distanzstück (5) und die Dichtung (6) abnehmen.
4. Entlüftungsöffnung (8) und Hohlraum (7) im Ventilmechanismusdeckel reinigen.

i02227141

HINWEIS

Darauf achten, dass die Komponenten der Entlüfter-Baugruppe richtig eingebaut werden. Wenn die Entlüfter-Baugruppe nicht einwandfrei funktioniert, kann es zu Motorschäden kommen.

5. Bei Motoren mit Turbolader eine neue Dichtung (6) und Distanzstück (5) einsetzen.
6. Neue Membran und neue Platte (4) für die Entlüftungseinheit in Hohlraum (7) des Ventilmechanismusdeckels oder Distanzstück (5) für Motoren mit Turbolader einsetzen.
7. Eine neue Feder (3) einbauen.
8. Entlüfterdeckel (2) und die vier Schrauben (1) anbringen. Die Schrauben festziehen.

i02971943

Motorlager - kontrollieren

[German] Anmerkung: Die Motoraufleger wurden unter Umständen nicht von Perkins geliefert. Weitere Informationen zu den Motorauflagern und den vorgeschriebenen Anziehdrehmomenten erteilt der jeweilige Hersteller.

Motoraufleger auf Verschleiß und Schrauben auf ordnungsgemäßes Anziehdrehmoment kontrollieren. Vibrationen des Motors können durch Folgendes verursacht werden:

- falsche Befestigung des Motors
- Verschlechterung der Motoraufleger
- lockere Motoraufleger

Motoraufleger mit Anzeichen von Verfall ersetzen. Empfohlene Anziehdrehmomente den Informationen des jeweiligen Herstellers entnehmen.

Motor - Ölstand kontrollieren**! WARNUNG**

Heißes Öl und heiße Teile können Körperverletzungen verursachen. Sie nicht auf die Haut gelangen lassen.

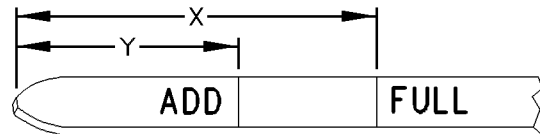


Abbildung 45

g00110310

(Y) Markierung "ADD", (X) Markierung "FULL"

HINWEIS

Diese Wartungsarbeit bei abgestelltem Motor durchführen.

1. Ölstand zwischen der Markierung "ADD" (Y) und der Markierung "FULL" (X) am Ölmesstab (1) halten. Kurbelgehäuse nicht über die Markierung "FULL" (X) füllen.

HINWEIS

Wenn sich der Ölstand bei laufendem Motor über der Markierung "FULL" befindet, kann die Kurbelwelle in das Öl eintauchen. Die dabei entstehenden Luftblasen vermindern das Schmiervermögen des Öls, was zum Verlust der Motorleistung führen kann.

2. Bei Bedarf die Öleinfüllkappe abnehmen und Öl nachfüllen. Die Öleinfüllkappe reinigen. Öleinfüllkappe aufsetzen.

i03086003

Motor - Öl und Filter wechseln**! WARNUNG**

Heißes Öl und heiße Teile können Körperverletzungen verursachen. Sie nicht auf die Haut gelangen lassen.

HINWEIS

Es muss darauf geachtet werden, dass während der Durchführung von Inspektionen, Wartungsarbeiten, Kontrollen sowie Einstell- und Reparaturarbeiten am Motor keine Flüssigkeiten austreten können. Die Flüssigkeiten müssen in geeigneten Behältern aufgefangen werden, wenn sie von Gehäusen abgelassen oder wenn Flüssigkeiten enthaltende Bauteile auseinandergenommen werden.

Alle Flüssigkeiten entsprechend den geltenden Bestimmungen und Vorschriften entsorgen.

HINWEIS

Alle Teile von Verschmutzungen frei halten.

Verschmutzungen führen zu beschleunigtem Verschleiß und verkürzter Nutzungsdauer von Teilen.

Motoröl nicht bei kaltem Motor ablassen. Während das Öl sich abkühlt, setzen sich die im Öl schwebenden Schmutzteilchen auf dem Boden der Ölwanne ab. Die Schmutzteilchen werden dann nicht mit dem ablaufenden kalten Öl entfernt. Kurbelgehäuse nach dem Abstellen des Motors entleeren. Kurbelgehäuse entleeren, wenn das Öl warm ist. In diesem Fall können die im Öl schwebenden Schmutzpartikel mit dem Öl abfließen.

Wenn dieses Verfahren nicht angewandt wird, können die Schmutzteilchen wieder mit dem frischen Öl durch das Schmiersystem des Motors zirkulieren.

Motoröl ablassen

Motor abstellen, wenn er mit normaler Betriebstemperatur gelaufen ist. Zum Ablassen des Öls aus dem Kurbelgehäuse des Motors eines der folgenden Verfahren anwenden:

- Wenn der Motor mit einem Ablassventil ausgerüstet ist, den Hahn des Ablassventils nach links drehen, um das Öl abzulassen. Wenn das Öl abgelassen ist, den Hahn des Ablassventils nach rechts drehen, um das Ablassventil zu schließen.

- Wenn der Motor nicht mit einem Ablassventil ausgerüstet ist, den Ölabblassstopfen entfernen und das Öl ablaufen lassen. Wenn das Öl abgelassen ist, muss die Ölabblassschraube gereinigt und wieder eingeschraubt werden.

Ölfilter wechseln**HINWEIS**

Perkins -Ölfilter werden nach Perkins -Spezifikationen hergestellt. Die Verwendung eines nicht von Perkins empfohlenen Ölfilters kann zu schweren Schäden an den Motorlagern, der Kurbelwelle usw. führen, da größere Schmutzteilchen im ungefilterten Öl in das Motorschmiersystem eindringen können. Nur von Perkins empfohlene Ölfilter verwenden.

1. Ölfilter mit einem geeigneten Werkzeug abschrauben.

[German] Anmerkung: Die folgenden Maßnahmen können im Rahmen eines vorbeugenden Wartungsprogramms durchgeführt werden.

2. Ölfilter mit einem geeigneten Werkzeug aufschneiden. Falten auseinanderziehen und prüfen, ob sich Metallteilchen im Ölfilter befinden. Zu viele Metallteilchen im Ölfilter können ein Hinweis auf vorzeitigen Verschleiß oder einen bevorstehenden Ausfall sein.

Eisenhaltige und nicht eisenhaltige Metalle, die im Filter gefunden wurden, mit einem Magneten voneinander trennen. Eisenhaltige Metallteilchen können als Hinweis auf Verschleiß an den Stahl- und Gusseisenteilen des Motors dienen.

Nicht eisenhaltige Metallteilchen können als Hinweis auf Verschleiß an den Motorteilen aus Aluminium, Messing oder Bronze dienen. Bei den betroffenen Teilen kann es sich um folgende handeln: Hauptlager, Pleuellager, Turboladerlager und Zylinderköpfe.

Infolge von normalem Verschleiß und Reibung ist es nicht ungewöhnlich, dass geringe Mengen von Teilchen im Ölfilter gefunden werden. Wenden Sie sich an Ihren Perkins -Händler, um die Durchführung weiterer Analysen zu vereinbaren, wenn zu viele Teilchen im Ölfilter gefunden werden.

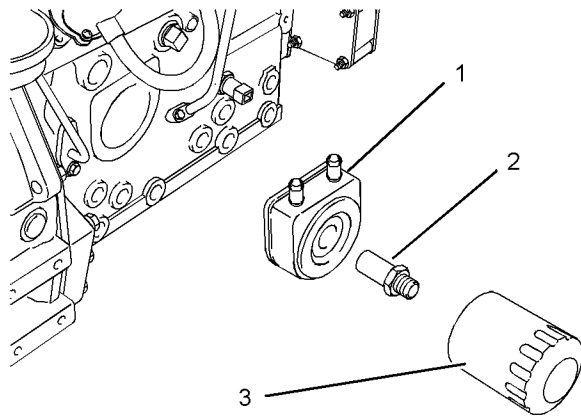


Abbildung 46

g01334593

- (1) Ölkühler
(2) Adapter
(3) Ölfilter

[German] Anmerkung: Ölkühler (1) und Adapter (2) sind bei Motoren mit Turbolader eingebaut.

- Die Dichtflächen des Zylinderblocks oder des Motorölkühlers (1) reinigen.
- Dichtung des neuen Ölfilters (3) mit sauberem Motoröl bestreichen.

HINWEIS

Die Ölfilter nicht mit Öl füllen, bevor sie montiert werden. Dieses Öl ist nicht gefiltert und kann Schadstoffe enthalten. Durch verschmutztes Öl können die Motorteile schneller verschleifen.

- Ölfilter montieren. Den Ölfilter von Hand festziehen. Ölfilter nicht zu stark festziehen.

Kurbelgehäuse füllen

- Öleinfüllkappe abnehmen. Für weitere Informationen über Schmiermittel siehe dieses Betriebs- und Wartungshandbuch. Vorgeschiedene Menge Öl in das Kurbelgehäuse füllen. Für weitere Informationen zu Füllmengen siehe dieses Betriebs- und Wartungshandbuch.

HINWEIS

Bei Ausrüstung mit einem Zusatzölfilter- oder einem entfernt montierten Ölfiltersystem, die Empfehlungen des entsprechenden Herstellers befolgen. Der Motor kann sowohl durch eine unzureichende Menge Öl im Kurbelgehäuse als auch ein Überfüllen des Kurbelgehäuses beschädigt werden.

HINWEIS

Um Beschädigungen der Kurbelwellenlager zu vermeiden, den Motor bei UNTERBROCHENER Kraftstoffzufuhr durchdrehen, um die Ölfilter vor dem Starten zu füllen. Den Motor nicht länger als 30 Sekunden lang durchdrehen.

- Den Motor starten und zwei Minuten lang im "UNTEREN LEERLAUF" laufen lassen. Mit diesem Verfahren wird sichergestellt, dass sich Öl im Schmiersystem befindet und dass die Ölfilter gefüllt sind. Ölfilter auf Ölleckstellen kontrollieren.
- Motor abstellen und mindestens zehn Minuten warten, damit das Öl in die Ölwanne zurücklaufen kann.

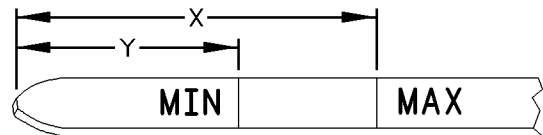


Abbildung 47

g00986928

Typisches Beispiel

- Ölmesstab herausnehmen, um den Ölstand zu kontrollieren. Den Ölstand zwischen den Markierungen "MIN" und "MAX" am Messtab halten.

i02751152

Ventilspiel - kontrollieren/einstellen

Diese Wartungsmaßnahme wird von Perkins als Teil eines Programms zur Schmierung und vorbeugenden Wartung empfohlen, damit der Motor seine maximale Nutzungsdauer erreicht. Die Wartung des Ventilspiels ist sehr wichtig, um die Leistungsfähigkeit des Motors zu erhalten.

HINWEIS

Nur qualifiziertes Wartungspersonal darf diese Wartungsarbeiten durchführen. Zum vollständigen Einstellverfahren für das Ventilspiel siehe das Service Manual oder wenden Sie sich an Ihren Perkins-Händler.

Werden Perkins -Motoren mit falsch eingestelltem Ventilspiel betrieben, nimmt der Wirkungsgrad des Motors ab und die Nutzungsdauer der Motorkomponenten verkürzt sich.

! WARNUNG

Sicherstellen, dass der Motor beim Durchführen dieser Arbeit nicht gestartet werden kann. Um Körperverletzungen zu vermeiden, das Schwungrad nicht mit dem Startermotor drehen.

An heißen Motorteilen besteht Verbrennungsgefahr. Zusätzliche Zeit warten, damit sich der Motor vor dem Messen und/oder Einstellen des Ventilspiels abkühlen kann.

Sicherstellen, dass der Motor abgestellt ist, bevor das Ventilspiel gemessen wird. Das Ventilspiel kann bei heißem oder kaltem Motor geprüft und eingestellt werden.

Weitere Informationen finden sich in Systems Operation, Testing and Adjusting, "Engine Valve Lash - Inspect/Adjust".

i02227132

Einspritzpumpe - prüfen/ auswechseln

! WARNUNG

Auf heiße Oberflächen oder elektrische Teile ausgelaufener oder verschütteter Kraftstoff stellt eine Brandgefahr dar.

! WARNUNG

Während der Prüfung ständig Augenschutz tragen. Wenn die Kraftstoff-Einspritzdüsen geprüft werden, fließt Prüfflüssigkeit mit Hochdruck durch die Öffnungen der Düsen spitzen. Bei diesem Druck kann die Prüfflüssigkeit in die Haut eindringen und schwere Verletzungen verursachen. Die Spitze der Kraftstoffeinspritzdüse immer vom Körper weg und in den Kraftstoffsammelbehälter und die Verlängerung richten.

HINWEIS

Darauf achten, dass kein Schmutz in das Kraftstoffsystem gelangen kann. Das Systemteil, das abgenommen werden soll, und seine Umgebung sorgfältig reinigen. Eine geeignete Abdeckung über allen vom Kraftstoffsystem abgenommenen Teilen anbringen.

Perkins empfiehlt die regelmäßige Wartung der Kraftstoffeinspritzdüsen. Die Kraftstoffeinspritzdüsen müssen ausgebaut und von einem zugelassenen Vertreter geprüft werden. Die Einspritzdüsen dürfen nicht gereinigt werden, da die Reinigung mit den falschen Werkzeugen zur Beschädigung der Düsen führen kann. Die Einspritzdüsen dürfen nur beim Auftreten einer Störung ersetzt werden. Die folgende Liste enthält einige Probleme, die darauf hinweisen, dass neue Einspritzdüsen erforderlich sind:

- Der Motor springt nicht oder schwer an.
- Unzureichende Leistung
- Der Motor hat Fehlzündungen oder läuft unregelmäßig.
- Hoher Kraftstoffverbrauch
- Schwarzer Abgasrauch
- Der Motor klopft oder vibriert.
- Übermäßige Motortemperatur

Für weitere Informationen zum Aus- und Einbau der Kraftstoffeinspritzdüsen siehe das Handbuch Demontage und Montage.

Für weitere Informationen zur Prüfung der Kraftstoffeinspritzdüsen siehe das Handbuch Prüfungen und Einstellungen.

Bestimmen einer vermutlich defekten Kraftstoffeinspritzdüse

! WARNUNG

Vorsichtig vorgehen, wenn der Motor läuft. Heiße Motorteile und sich bewegende Teile können Körperverletzungen hervorrufen.

HINWEIS

Wenn Hochdruck-Kraftstoff in die Haut eindringt, sofort ärztlichen Rat einholen.

HINWEIS

Wenn vermutet wird, dass eine Einspritzpumpe außerhalb der normalen Betriebsparameter funktioniert, sollte sie von einem qualifizierten Techniker ausgebaut werden. Die vermutlich defekte Einspritzpumpe sollte zur Prüfung zu einer zugelassenen Werkstatt gebracht werden.

Den Motor im oberen Leerlauf betreiben, um die defekte Einspritzdüse zu bestimmen. Die Überwurfmutter des Hochdruckrohrs an jeder Einspritzpumpe lösen und wieder festziehen. Die Überwurfmutter nicht um mehr als eine halbe Umdrehung lösen. Wenn die Überwurfmutter der defekten Einspritzdüse gelöst wird, hat dies nur sehr geringe Auswirkungen auf die Motordrehzahl.

Wenden Sie sich für weitere Informationen bei Bedarf an Ihren Perkins-Händler.

i02747880

Kraftstoffsystem - entlüften**HINWEIS**

Es muss darauf geachtet werden, dass während der Durchführung von Inspektionen, Wartungsarbeiten, Prüfungen, sowie Einstell- und Reparaturarbeiten am Motor keine Flüssigkeiten austreten können. Die Flüssigkeiten müssen in geeigneten Behältern aufgefangen werden, wenn sie von Gehäusen abgelassen oder wenn Flüssigkeiten enthaltende Bauteile auseinandergenommen werden.

Alle Flüssigkeiten entsprechend den geltenden Bestimmungen und Vorschriften entsorgen.

Folgendes Verfahren durchführen, um das Kraftstoffsystem zu entlüften:

Wenn Luft in das Kraftstoffsystem eindringt, muss das Kraftstoffsystem vor dem Starten des Motors entlüftet werden. Unter den folgenden Umständen kann Luft in das Kraftstoffsystem eindringen:

- Der Kraftstofftank ist leer oder er ist teilweise entleert worden.
- Die Niederdruck-Kraftstoffleitungen wurden abgenommen.
- Im Niederdruck-Kraftstoffsystem gibt es eine undichte Stelle.
- Der Kraftstofffilter wurde ausgewechselt.

HINWEIS

Es muss darauf geachtet werden, dass während der Durchführung von Inspektionen, Wartungsarbeiten, Prüfungen, sowie Einstell- und Reparaturarbeiten am Motor keine Flüssigkeiten austreten können. Die Flüssigkeiten müssen in geeigneten Behältern aufgefangen werden, wenn sie von Gehäusen abgelassen oder wenn Flüssigkeiten enthaltende Bauteile auseinandergenommen werden.

Alle Flüssigkeiten entsprechend den geltenden Bestimmungen und Vorschriften entsorgen.

Hauptfilter

Prüfen, dass der Hauptfilter entlüftet wurde, bevor die Kraftstofffilter entlüftet werden. Siehe Abbildung 48.

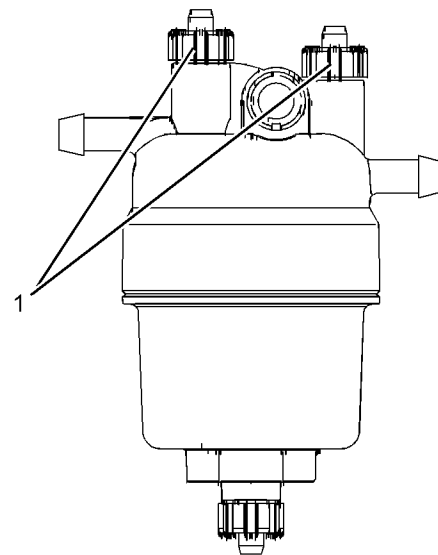


Abbildung 48

g01316878

Der Filter ist möglicherweise nicht am Motor montiert.

(1) Entlüftungsschrauben

Kraftstofffilter

Es gibt drei verschiedene Typen von Kraftstofffilter, die am Motor montiert werden können.

- Element
- Filter
- Anschraubbarer Filter mit Kraftstoffentlüftungspumpe

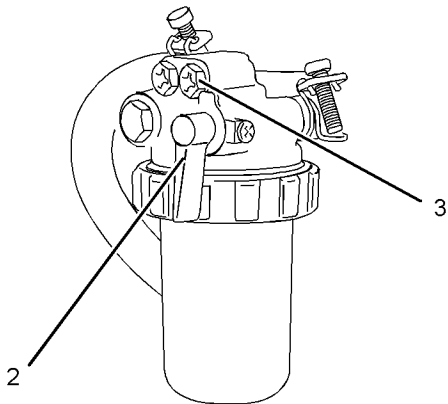


Abbildung 49

g01327360

Element

- (2) Kraftstoffventil
- (3) Entlüftungsschraube

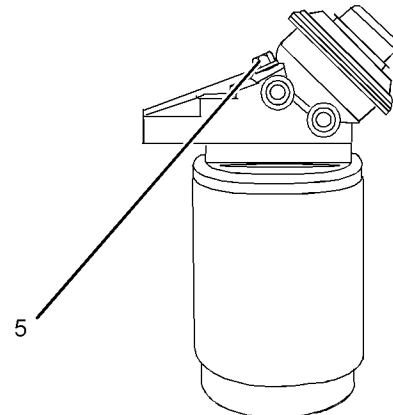


Abbildung 51

g01327363

Anschaubarer Filter mit Kraftstoffentlüftungspumpe

- (5) Entlüftungsschraube

Entlüftungsschraube (3) ist auf dem Gehäusefilter eingeschraubt. Entlüftungsschraube (4) ist auf dem Wechselfilter eingeschraubt. Entlüftungsschraube (5) ist auf dem anschaubaren Filter eingeschraubt.

Entlüften des Systems

Prüfen, dass der Hauptfilter entlüftet wurde. Entlüftungsschrauben (1) lösen. Siehe Abbildung 48 . Entlüftungspumpe betätigen. Wenn keine Luftblasen mehr im ausfließenden Kraftstoff vorhanden sind, die Entlüftungsschraube schließen.

[German] Anmerkung: Einige Kraftstoffsysteme bedienen sich der Schwerkraft, um den Hauptfilter zu entlüften. In diesem Fall sicherstellen, dass der Kraftstofftank voll ist und alle Absperrventile in der Kraftstoffleitung geschlossen sind.

Es gibt vier verschiedene Systeme, die zur Entlüftung des Kraftstoffsystems am Motor angebaut werden können. Siehe Abbildung 52 .

- Kraftstoff-Handentlüftungspumpe
- Leitungsmontierte Handentlüftungspumpe
- Elektrische Entlüftungspumpe
- Förderpumpe, die vom Startermotor betätigt wird

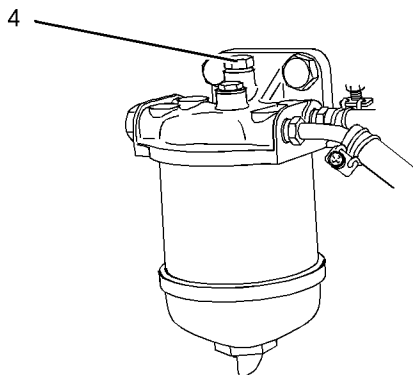


Abbildung 50

g01327361

Filter

- (4) Entlüftungsschraube

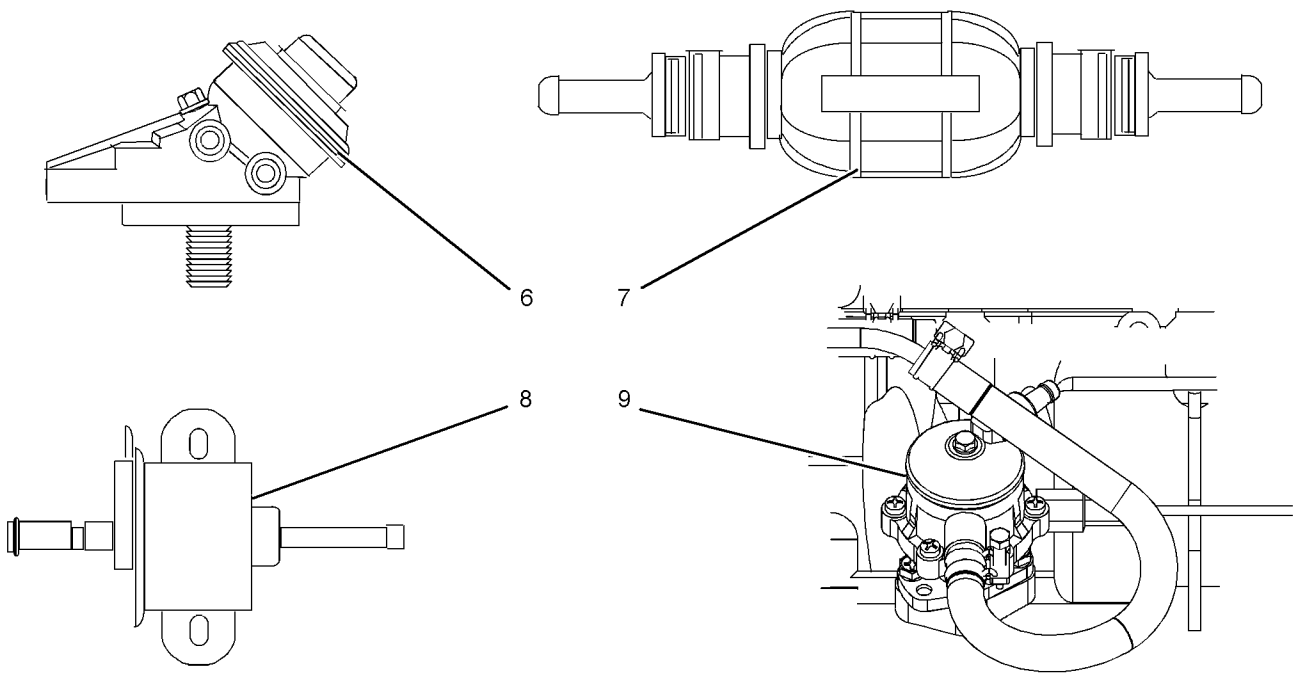


Abbildung 52

g01301853

(6) Kraftstoff-Handentlüftungspumpe
(7) Leitungsmontierte Entlüftungspumpe

(8) Elektrische Entlüftungspumpe
(9) Kraftstoffförderpumpe

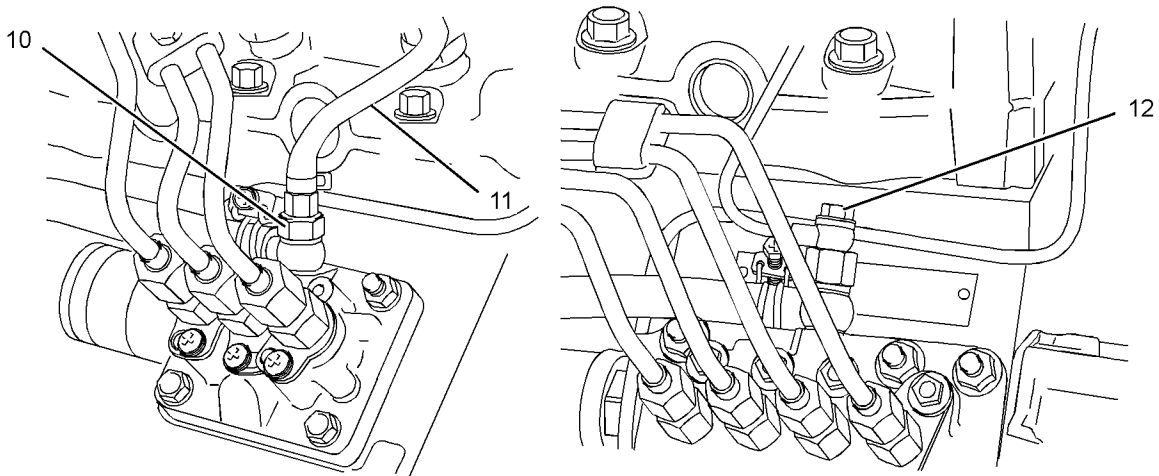


Abbildung 53

g01304597

(10) Steckverbinder-Schraube

(11) Kraftstoffrücklaufleitung

(12) Steckverbinder-Schraube

Handentlüftungspumpe 6

Zum Finden der Handentlüftungspumpe siehe Abbildung 52 .

1. Prüfen, dass das Kraftstoffventil (2) des Kraftstoffgehäusefilters in Position ON steht. Siehe Abbildung 49 .

2. Entlüftungsschraube (3, 4 oder 5) am Kraftstofffilter lösen.
3. Handentlüftungspumpe (6) betätigen. Wenn keine Luftblasen mehr im ausfließenden Kraftstoff vorhanden sind, die Entlüftungsschraube schließen.
4. Verbindung (10 oder 12) an der Kraftstoffeinspritzpumpe lösen. Siehe Abbildung 53 .

[German] Anmerkung: Kraftstoffrücklaufleitung (11) muss möglicherweise abgenommen werden, um das Kraftstoffsystem entlüften zu können.

5. Handentlüftungspumpe betätigen. Wenn der ausfließende Kraftstoff keine Luftblasen mehr aufweist, die Verbindungsschraube festziehen.
6. Jetzt müsste der Motor anspringen können. Den Starter betätigen, um den Motor zu starten.

[German] Anmerkung: Den Starter nicht mehr als 15 Sekunden lang bedienen. Sollte der Motor nach 15 Sekunden nicht gestartet sein, den Vorgang abbrechen und 30 Sekunden warten, bevor ein neuer Versuch unternommen wird.

Leitungsmontierte Entlüftungspumpe 7

Zum Finden der leitungsmontierten Entlüftungspumpe siehe Abbildung 52 .

1. Prüfen, dass das Kraftstoffventil (2) des Kraftstoffgehäusefilters in Position ON steht. Siehe Abbildung 49 .
2. Entlüftungsschraube (3, 4 oder 5) am Kraftstofffilter lösen.
3. Leitungsmontierte Entlüftungspumpe (7) betätigen. Wenn keine Luftblasen mehr im ausfließenden Kraftstoff vorhanden sind, die Entlüftungsschraube schließen.
4. Verbindung (10 oder 12) an der Kraftstoffeinspritzpumpe lösen. Siehe Abbildung 53 .

[German] Anmerkung: Kraftstoffrücklaufleitung (11) muss möglicherweise abgenommen werden, um das Kraftstoffsystem entlüften zu können.

5. Leitungsmontierte Entlüftungspumpe betätigen. Wenn der ausfließende Kraftstoff keine Luftblasen mehr aufweist, die Verbindungsschraube festziehen.
6. Jetzt müsste der Motor anspringen können. Den Starter betätigen, um den Motor zu starten.

[German] Anmerkung: Den Starter nicht mehr als 15 Sekunden lang bedienen. Sollte der Motor nach 15 Sekunden nicht gestartet sein, den Vorgang abbrechen und 30 Sekunden warten, bevor ein neuer Versuch unternommen wird.

Elektrische Entlüftungspumpe 8

Zum Finden der elektrischen Entlüftungspumpe siehe Abbildung 52 .

1. Prüfen, dass das Kraftstoffventil (2) des Kraftstoffgehäusefilters in Position ON steht. Siehe Abbildung 49 .
2. Entlüftungsschraube (3, 4 oder 5) am Kraftstofffilter lösen.
3. Die elektrische Entlüftungspumpe (8) betätigen. Wenn keine Luftblasen mehr im ausfließenden Kraftstoff vorhanden sind, die Entlüftungsschraube schließen. Elektrische Entlüftungspumpe ausschalten.
4. Verbindung (10 oder 12) an der Kraftstoffeinspritzpumpe lösen. Siehe Abbildung 53 .

[German] Anmerkung: Kraftstoffrücklaufleitung (11) muss möglicherweise abgenommen werden, um das Kraftstoffsystem entlüften zu können.

5. Leitungsmontierte Entlüftungspumpe betätigen. Wenn der ausfließende Kraftstoff keine Luftblasen mehr aufweist, die Verbindungsschraube festziehen.
6. Jetzt müsste der Motor anspringen können. Den Starter betätigen, um den Motor zu starten.

[German] Anmerkung: Den Starter nicht mehr als 15 Sekunden lang bedienen. Sollte der Motor nach 15 Sekunden nicht gestartet sein, den Vorgang abbrechen und 30 Sekunden warten, bevor ein neuer Versuch unternommen wird.

Kraftstoffförderpumpe 9

Zum Finden der Kraftstoffförderpumpe siehe Abbildung 52 .

[German] Anmerkung: Zur Benutzung der Kraftstoffförderpumpe muss der Startermotor betätigt werden. Den Starter nicht mehr als 15 Sekunden lang bedienen. Den Vorgang nach 15 Sekunden abbrechen und 30 Sekunden warten, bis der Startermotor erneut betätigt wird.

1. Prüfen, dass das Kraftstoffventil (2) des Kraftstoffgehäusefilters in Position ON steht. Siehe Abbildung 49 .

2. Entlüftungsschraube (3, 4 oder 5) am Kraftstofffilter lösen.
3. Kraftstoffförderpumpe (9) betätigen. Wenn keine Luftblasen mehr im ausfließenden Kraftstoff vorhanden sind, die Entlüftungsschraube schließen. Kraftstoffförderpumpe ausschalten.
4. Verbindung (10 oder 12) an der Kraftstoffeinspritzpumpe lösen. Siehe Abbildung 53.

[German] Anmerkung: Kraftstoffrücklaufleitung (11) muss möglicherweise abgenommen werden, um das Kraftstoffsystem entlüften zu können.

5. Kraftstoffförderpumpe betätigen. Wenn der ausfließende Kraftstoff keine Luftblasen mehr aufweist, die Verbindungsschraube festziehen. Förderpumpe ausschalten.
6. Jetzt müsste der Motor anspringen können. Den Starter betätigen, um den Motor zu starten.

[German] Anmerkung: Den Starter nicht mehr als 15 Sekunden lang bedienen. Sollte der Motor nach 15 Sekunden nicht gestartet sein, den Vorgang abbrechen und 30 Sekunden warten, bevor ein neuer Versuch unternommen wird.

i03086005

Kraftstoffsystem - Filter wechseln

WARNUNG

Es besteht Feuergefahr, wenn Kraftstoff auf heiße Flächen oder elektrische Komponenten gelangt. Um Körperverletzungen zu vermeiden, den Startschlüsselschalter ausschalten, wenn Kraftstofffilter oder Wasserabscheider Elemente gewechselt werden. Verschütteten Kraftstoff sofort aufwischen.

HINWEIS

Darauf achten, dass kein Schmutz in das Kraftstoffsystem gelangen kann. Das Systemteil, das abgenommen werden soll, und seine Umgebung sorgfältig reinigen. Eine geeignete Abdeckung über allen vom Kraftstoffsystem abgenommenen Teilen anbringen.

HINWEIS

Es muss darauf geachtet werden, dass während der Durchführung von Inspektionen, Wartungsarbeiten, Prüfungen, sowie Einstell- und Reparaturarbeiten am Motor keine Flüssigkeiten austreten können. Die Flüssigkeiten müssen in geeigneten Behältern aufgefangen werden, wenn sie von Gehäusen abgelassen oder wenn Flüssigkeiten enthaltende Bauteile auseinandergenommen werden.

Alle Flüssigkeiten entsprechend den geltenden Bestimmungen und Vorschriften entsorgen.

Kraftstoffwechselfilter

1. Das Kraftstoffzufuhrventil schließen.

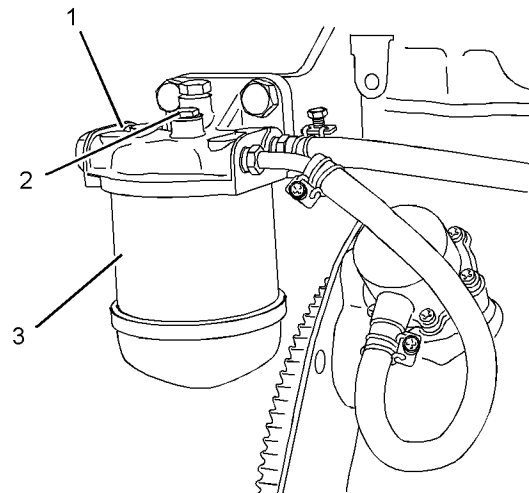


Abbildung 54

g01307792

Typisches Beispiel

2. Kraftstofffilter (1) außen reinigen.
3. Justierschraube (2) ausschrauben.
4. Filter (3) ausbauen. Darauf achten, dass die Flüssigkeit in einen geeigneten Behälter ablaufen kann.

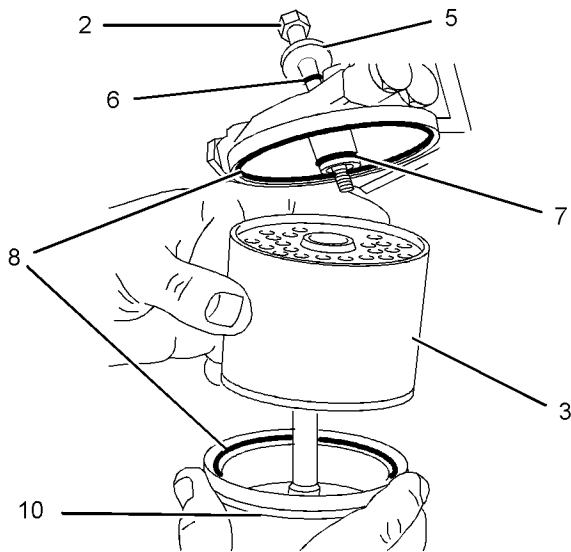


Abbildung 55

g01334877

Typisches Beispiel

5. Folgende Teile montieren: Dichtungen (8), Dichtung (7), Filter (3) und Topf (10). Unterlegscheibe (5) und Dichtung (6) an Justierschraube (2) anbringen.
6. Die Baugruppe mit Justierschraube (2) am Kraftstofffiltersockel befestigen.
Nach Einbau des neuen Filters muss das Kraftstoffsystem entlüftet werden. Siehe dieses Betriebs- und Wartungshandbuch, "Kraftstoffsystem - entlüften".

Kraftstoffgehäusefilter

1. Das Kraftstoffzufuhrventil schließen (1).

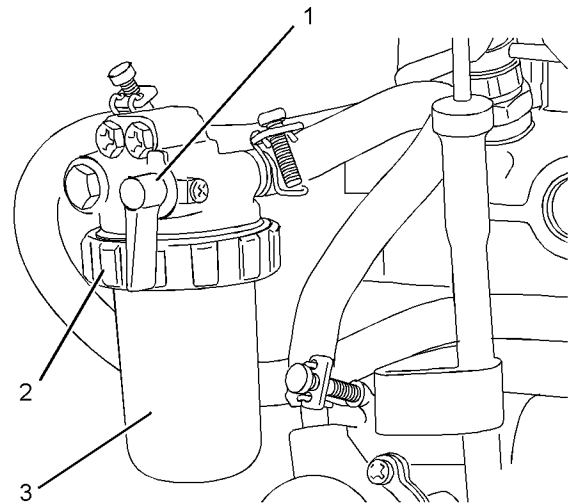


Abbildung 56

g01334893

Typisches Beispiel

2. Kraftstofffilter außen reinigen.
3. Sicherungsring (2) lösen.
4. Gehäuse (3) für Filter und Element abnehmen.
Darauf achten, dass die Flüssigkeit in einen geeigneten Behälter ablaufen kann.

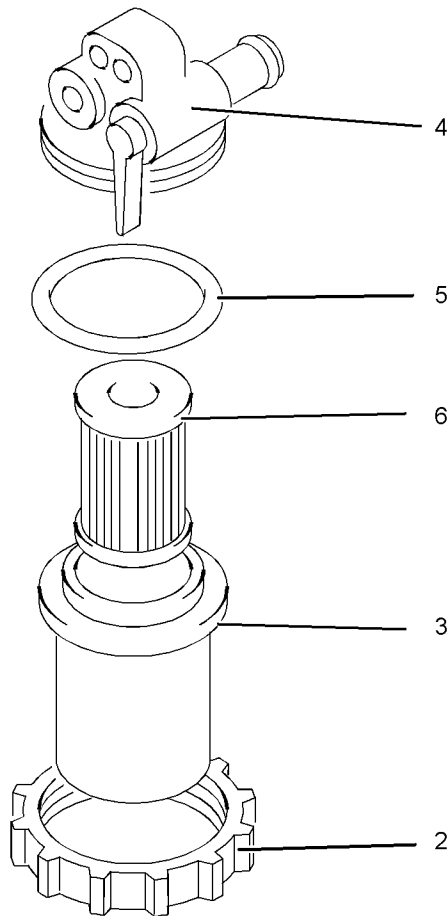


Abbildung 57

g01334895

Typisches Beispiel

[German] Anmerkung: Kraftstofffilter nicht mit Kraftstoff füllen. Der Kraftstoff ist nicht gefiltert und kann verunreinigt sein. Das Kraftstoffsystem kann durch verunreinigten Kraftstoff beschädigt werden.

5. Folgende Teile montieren: Dichtung (5), Filterelement (6) und Gehäuse (3).
6. Die zusammengebauten Teile am Filtersockel (4) montieren.
7. Sicherungsring (2) am Filterkopf anbringen. Den Sicherungsring drehen, um die Baugruppe zu sichern.

Nach Einbau des neuen Filters muss das Kraftstoffsystem entlüftet werden. Siehe dieses Betriebs- und Wartungshandbuch, "Kraftstoffsystem - entlüften".

Kraftstofffilter mit Entlüftungspumpe

1. Das Kraftstoffzufuhrventil schließen.

2. Kraftstofffilter außen reinigen.

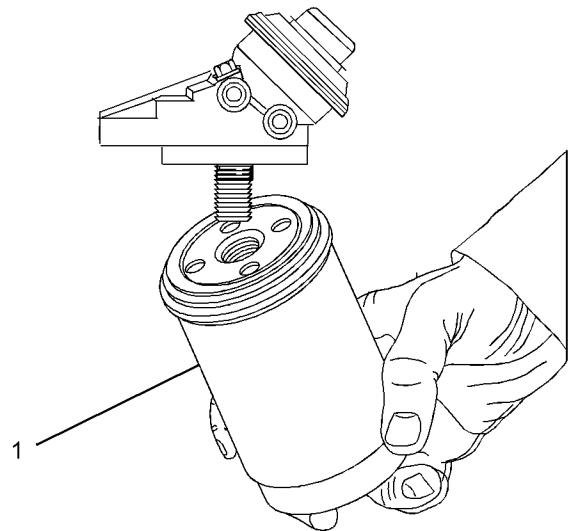


Abbildung 58

g01306131

Typisches Beispiel

3. Den anschraubbaren Filter (1) mit einem geeigneten Werkzeug abschrauben. Darauf achten, dass die Flüssigkeit in einen geeigneten Behälter ablaufen kann.

[German] Anmerkung: Kraftstofffilter nicht mit Kraftstoff füllen. Der Kraftstoff ist nicht gefiltert und kann verunreinigt sein. Das Kraftstoffsystem kann durch verunreinigten Kraftstoff beschädigt werden.

4. Den neuen Ölfilter montieren. Den Ölfilter von Hand festziehen.

Nach Einbau des neuen Filters muss das Kraftstoffsystem entlüftet werden. Siehe dieses Betriebs- und Wartungshandbuch, "Kraftstoffsystem - entlüften".

i03086004

Kraftstoffsystem - Hauptfilter und Wasserabscheider entleeren

WARNUNG

Es besteht Feuergefahr, wenn Kraftstoff auf heiße Flächen oder elektrische Komponenten gelangt. Um Körperverletzungen zu vermeiden, den Startschlüsselschalter ausschalten, wenn Kraftstofffilter oder Wasserabscheider Elemente gewechselt werden. Verschütteten Kraftstoff sofort aufwischen.

HINWEIS

Der Wasserabscheider ist kein Filter. Der Wasserabscheider scheidet Wasser vom Kraftstoff ab. Den Motor niemals laufen lassen, wenn der Wasserabscheider um mehr als die Hälfte gefüllt ist. Andernfalls wird der Motor beschädigt.

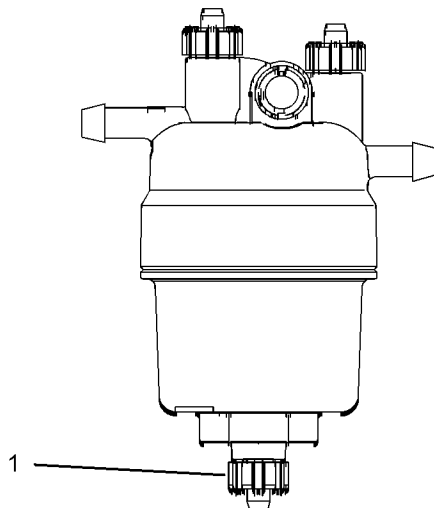


Abbildung 59

g01316965

Typisches Beispiel

1. Ablassvorrichtung (1) öffnen. Ablaufende Flüssigkeit in einem geeigneten Behälter auffangen. Abgelassene Flüssigkeit ordnungsgemäß entsorgen.

2. Ablassvorrichtung (1) schließen.

HINWEIS

Im Wasserabscheider herrscht während des normalen Motorbetriebs Ansaugdruck. Darauf achten, dass das Ablassventil sicher festgezogen ist, damit keine Luft in das Kraftstoffsystem eindringen kann.

i02398935

Kraftstofftank - Wasser und Bodensatz ablassen

HINWEIS

Es muss darauf geachtet werden, dass während der Durchführung von Inspektionen, Wartungsarbeiten, Prüfungen, sowie Einstell- und Reparaturarbeiten am Motor keine Flüssigkeiten austreten können. Die Flüssigkeiten müssen in geeigneten Behältern aufgefangen werden, wenn sie von Gehäusen abgelassen oder wenn Flüssigkeiten enthaltende Bauteile auseinandergenommen werden.

Alle Flüssigkeiten entsprechend den geltenden Bestimmungen und Vorschriften entsorgen.

Kraftstofftank

Die Qualität des Kraftstoffs ist ein wichtiges Kriterium, das die Leistung und die Nutzungsdauer des Motors beeinflusst. Wasser im Kraftstoff kann zu übermäßigem Verschleiß des Kraftstoffsystems führen.

Beim Auftanken kann Wasser in den Kraftstofftank gelangen.

Kondensation tritt beim Erwärmen und Abkühlen des Kraftstoffs auf. Die Kondensation tritt dann auf, wenn der Kraftstoff durch das System zirkuliert und in den Kraftstofftank zurückfließt. Dadurch kommt es zur Wasseransammlung im Kraftstofftank. Regelmäßiges Ablassen und die Verwendung von Kraftstoff guter Qualität können Wasser im Kraftstoff verhindern.

Wasser und Bodensatz ablassen

Kraftstofftanks müssen eine Vorrichtung zum Ablassen von Wasser und Bodensatz vom Boden des Tanks aufweisen.

Zum Ablassen von Wasser und Bodensatz das Ablassventil am Boden des Kraftstofftanks öffnen. Ablassventil schließen.

Kraftstoff täglich kontrollieren. Nach dem Füllen des Kraftstofftanks fünf Minuten warten, bevor Wasser und Bodensatz aus dem Tank abgelassen werden.

Tank nach dem Betrieb des Motors auffüllen, um feuchte Luft zu verdrängen. Dadurch wird Kondensation verhindert. Tank nicht bis zum Rand füllen. Kraftstoff dehnt sich bei Erwärmung aus. Der Tank könnte überlaufen.

Bei einigen Kraftstofftanks sind die Zufuhrrohre so angeordnet, dass Wasser und Bodensatz sich unterhalb des Rohrendes absetzen können. Bei anderen Kraftstofftanks saugen die Zufuhrleitungen den Kraftstoff direkt am Boden des Tanks an. Wenn der Motor mit einem derartigen System ausgerüstet ist, muss der Kraftstofffilter unbedingt regelmäßig gewartet werden.

Vorratstank

Wasser und Bodensatz zu den folgenden Zeitpunkten aus dem Vorratstank ablassen:

- wöchentlich
- bei der Wartung
- bei jedem Befüllen des Tanks

Das trägt dazu bei, dass Wasser und Bodensatz nicht aus dem Vorratstank in den Kraftstofftank des Motors gepumpt werden.

Nach dem Befüllen oder Bewegen eines Vorratstanks muss mit dem Befüllen des Kraftstofftanks des Motors gewartet werden, damit der Bodensatz sich im Vorratstank absetzen kann. Scheidevorrichtungen im Vorratstank helfen ebenfalls bei der Ablagerung des Bodensatzes. Filtern des Kraftstoffs beim Umpumpen vom Vorratstank zum Kraftstofftank trägt dazu bei, die Kraftstoffqualität zu gewährleisten. Nach Möglichkeit Wasserabscheider einsetzen.

i02869806

Schläuche und Schlauchschellen - kontrollieren/ersetzen

Alle Schläuche auf Leckstellen aufgrund folgender Ursachen überprüfen:

- Rissbildung
- weiche Stellen
- lose Schellen

Schläuche mit Rissen oder weichen Stellen ersetzen. Lose Schellen festziehen.

HINWEIS

Hochdruckleitungen nicht biegen und nicht auf sie schlagen. Keine gebogenen Leitungen, Rohre oder Schläuche einbauen. Alle Kraftstoff- und Ölleitungen, Rohre und Schläuche, die lose oder beschädigt sind, reparieren. Lecks können Brände verursachen. Alle Leitungen, Rohre und Schläuche sorgfältig kontrollieren. Alle Anschlüsse mit dem empfohlenen Anziehdrehmoment festziehen. Keine anderen Geräte an den Hochdruckleitungen anschließen.

Auf Folgendes achten:

- beschädigte oder leckende Endstücke
- durchgescheuerte oder eingeschnittene Außenhaut
- freiliegende Verstärkungsdrähte
- stellenweises Ausbauchen der Außenhaut
- Knicke oder Quetschungen am flexiblen Teil des Schlauchs
- Einlagerung der Ummantelung in die Außenhaut

Anstelle einer Standard-Schlauchschelle kann eine Schelle mit konstantem Anziehdrehmoment verwendet werden. Sicherstellen, dass diese Schelle die gleiche Größe wie die Standardschelle hat.

Aufgrund der extremen Temperaturänderungen härtet der Schlauch. Durch Härten der Schläuche lösen sich die Schlauchklemmen. Das kann zu Lecks führen. Eine Schlauchschelle mit konstantem Anziehdrehmoment verhindert, dass die Schelle sich lockert.

Bei jeder Anlage können im Einsatz Unterschiede auftreten. Die Unterschiede hängen von folgenden Faktoren ab:

- Schlauchtyp
- Werkstoff der Anschlussstücke
- voraussichtliche Ausdehnung und Schrumpfung des Schlauchs
- voraussichtliche Ausdehnung und Schrumpfung der Anschlussstücke

Ersetzen von Schläuchen und Schlauchschellen

Für weitere Informationen zum Abnehmen und Anbringen von Kraftstoffschläuchen (falls vorhanden) siehe die Informationen des Erstausrüsters.

Das Kühlsystem und die Schläuche für das Kühlsystem werden normalerweise nicht von Perkins geliefert. Der folgende Abschnitt beschreibt eine typische Methode zum Ersetzen von Kühlmittelschläuchen. Für weitere Informationen zum Kühlsystem und zu den Schläuchen für das Kühlsystem siehe die Informationen des Erstausrüsters.

WARNUNG

System steht unter Druck: Heißes Kühlmittel kann schwere Verbrennungen verursachen. Um die Kühlsystem-Einfüllkappe abzunehmen, den Motor abstellen und warten, bis sich die Teile des Kühlsystems abgekühlt haben. Die Kühlsystem-Einfüllkappe langsam lösen, um den Druck zu entspannen.

1. Motor abstellen. Motor abkühlen lassen.
2. Kühlsystem-Einfüllstutzendeckel langsam lösen, um eine Druckentlastung zu erreichen. Kühlsystem-Einfüllstutzendeckel abnehmen.

[German] Anmerkung: Kühlmittel in einen geeigneten, sauberen Behälter ablaufen lassen. Das Kühlmittel kann wieder verwendet werden.

3. So viel Kühlmittel ablassen, dass der Kühlmittelstand sich unter dem Niveau des Schlauchs befindet, der ersetzt werden soll.
4. Schlauchschellen abnehmen.
5. Alten Schlauch abnehmen.
6. Durch einen Neuen ersetzen.
7. Schlauchschellen mit einem Drehmomentschlüssel anbringen.

[German] Anmerkung: Siehe in diesem Betriebs- und Wartungshandbuch, "Füllmengen und Empfehlungen" für das richtige Kühlmittel.

8. Kühlsystem wieder befüllen. Für weitere Informationen zum Auffüllen des Kühlsystems siehe die Informationen des Erstausrüsters.
9. Kühlsystem-Einfüllkappe reinigen. Kappendichtungen kontrollieren. Die Kappe ersetzen, wenn Dichtungen beschädigt sind. Einfüllkappe aufsetzen.

10. Motor starten. Kühlsystem auf Leckstellen kontrollieren.

i02398948

Kühler - reinigen

Der Kühler wird normalerweise nicht von Perkins geliefert. Der folgende Abschnitt beschreibt das typische Reinigungsverfahren für den Kühler. Weitere Informationen zur Reinigung des Kühlers sind den Unterlagen des Erstausrüsters zu entnehmen.

[German] Anmerkung: Es hängt von den Einsatzbedingungen ab, wie häufig das Reinigungsverfahren durchgeführt werden muss.

Kühler auf Folgendes kontrollieren: beschädigte Rippen, Korrosion, Schmutz, Fett, Insekten, Laub, Öl und sonstige Verschmutzung. Kühler bei Bedarf reinigen.

WARNUNG

Druckluft kann Verletzungen verursachen.

Wenn das im Folgenden beschriebene Verfahren nicht angewandt wird, besteht Verletzungsgefahr. Wenn beim Reinigen Druckluft verwendet wird, Gesichtsschutz und Schutzkleidung tragen.

Der Luftdruck darf an der Düse zum Reinigen nicht mehr als 205 kPa (30 psi) betragen.

Lösen Schmutz vorzugsweise mit Druckluft entfernen. Druckluft entgegen der normalen Strömungsrichtung des Lüfters durchblasen. Düse etwa 6 mm (0,25") von den Kühlerrippen entfernt halten. Luftdüse langsam parallel zur Kühlerrohrleitungs-Baugruppe bewegen. Dadurch wird der Schmutz zwischen den Rohren entfernt.

Die Reinigung kann auch mittels Wasserstrahl durchgeführt werden. Der Wasserdruck darf zum Reinigen höchstens 275 kPa (40 psi) betragen. Wasserstrahl zum Aufweichen von Schlamm einsetzen. Block von beiden Seiten reinigen.

Zum Entfernen von Öl und Fett ein Entfettungsmittel und Dampf verwenden. Beide Seiten des Kühlerblocks reinigen. Kühlerblock mit Reinigungsmittel und heißem Wasser waschen. Kühlerblock gründlich mit sauberem Wasser abspülen.

Wenn der Kühler innen verstopft ist, Informationen zum Spülen des Kühlsystems dem Handbuch des Erstausrüsters entnehmen.

Nach dem Reinigen des Kühlers Motor starten. Motor drei bis fünf Minuten lang mit unterer Leerlaufdrehzahl laufen lassen. Motor auf obere Leerlaufdrehzahl beschleunigen. Das hilft beim Entfernen von Schmutz und beim Trocknen des Kühlerblocks. Motordrehzahl langsam auf die untere Leerlaufdrehzahl absenken, und Motor danach abstellen. Mit einer Leuchte hinter dem Kühlerblock kontrollieren, ob er sauber ist. Reinigungsverfahren bei Bedarf wiederholen.

Kühlrippen auf Beschädigung kontrollieren. Verbogene Rippen können mit einem "Kamm" geradegerichtet werden. Folgende Teile auf einwandfreien Zustand kontrollieren: Schweißnähte, Befestigungshalter, Luftleitungen, Verbindungen, Klemmen und Dichtungen. Bei Bedarf Reparaturen durchführen.

i02398951

Motor im Schwereinsatz - kontrollieren

Im Schwereinsatz werden die aktuell veröffentlichten Normen für den Motor überschritten. Perkins erlässt Normen für folgende Motorparameter:

- Leistung, wie z.B. Leistungsbereich, Drehzahlbereich und Kraftstoffverbrauch
- Kraftstoffqualität
- Höhenlage über NN für Betrieb
- Wartungsintervalle
- Ölsorten und Wartung
- Kühlmittelsorte und Wartung
- Umweltbedingungen
- Anlage
- Flüssigkeitstemperatur im Motor

Ob der Motor die definierten Parameter im Betrieb einhält, ist den Normen für den Motor zu entnehmen, oder beim Perkins -Händler zu erfahren.

Schwereinsätze können den Verschleiß der Bauteile beschleunigen. Motoren im Schwereinsatz müssen unter Umständen häufiger gewartet werden, um maximale Zuverlässigkeit und volle Nutzungsdauer zu gewährleisten.

Aufgrund verschiedenartiger Einsätze ist es nicht möglich, alle Faktoren, die zu einem Schwereinsatz beitragen, zu bestimmen. Weitere Auskunft über die für den Motor notwendigen Wartungsarbeiten gibt Ihr Perkins -Händler.

Umgebungsbedingungen, falsche Betriebsverfahren und falsche Wartungsverfahren sind Faktoren, die dazu beitragen können, dass ein Einsatz als Schwereinsatz eingestuft wird.

Umweltfaktoren

Umgebungstemperaturen – Unter Umständen muss der Motor längere Zeit bei extremer Kälte oder Hitze laufen. Ventilteile können durch Kohlerückstände beschädigt werden, wenn der Motor bei tiefen Umgebungstemperaturen häufig gestartet und abgestellt wird. Durch sehr heiße Ansaugluft verringert sich die Leistung des Motors.

Luftqualität – Ausgedehnter Einsatz des Motors in schmutziger und staubiger Umgebung ist möglich, wenn die Ausrüstung regelmäßig gereinigt wird. Ansammlungen von Schlamm, Schmutz und Staub können Bauteile umhüllen. Dadurch wird die Wartung erschwert. Die Ablagerungen können Korrosion verursachende Chemikalien enthalten.

Materialablagerung – Durch Verbindungen, Grundstoffe, Chemikalien, die Korrosion verursachen, und Salz können einige Bauteile beschädigt werden.

Höhenlage – Probleme können auftreten, wenn der Motor auf einer Höhe betrieben wird, die über der vorgesehenen Einsatzhöhe liegt. Erforderliche Einstellungen müssen vorgenommen werden.

Falsche Betriebsverfahren

- Ausgedehnter Betrieb im unteren Leerlauf
- Häufiges Abstellen des Motors ohne Abkühlzeiten
- Überschreiten der Nennlast
- Überschreiten der Nenndrehzahl
- Anderer Einsatz als vorgesehen

Falsche Wartungsverfahren

- Ausdehnung der Wartungsintervalle
- Empfehlungen für Kraftstoff, Schmiermittel und Kühl-/Frostschutzmittel werden nicht beachtet

i02227122

Starter - kontrollieren

Perkins empfiehlt eine regelmäßige Kontrolle des Startermotors. Wenn der Startermotor nicht funktioniert, kann der Motor in einer Notsituation unter Umständen nicht anspringen.

Kontrollieren, ob der Starter einwandfrei funktioniert. Die elektrischen Anschlüsse kontrollieren und reinigen. Für weitere Informationen zum Prüfverfahren oder zu den Spezifikationen siehe Prüfungen und Einstellungen, "Elektrisches Startsystem - prüfen" oder wenden Sie sich bei Bedarf an Ihren Perkins-Händler.

i02227158

Turbolader - kontrollieren (falls vorhanden)

Eine regelmäßige Sichtprüfung des Turboladers wird empfohlen. Alle Abgase aus dem Kurbelgehäuse werden durch das Luftansaugsystem gefiltert. Daher können sich durch das Öl und die Verbrennung entstehende Nebenprodukte im Turbolader-Kompressorgehäuse ansammeln. Im Lauf der Zeit können diese Ansammlungen zu einem Leistungsverlust, stärkerer Entwicklung von schwarzem Rauch und einer allgemeinen Senkung des Wirkungsgrads des Motors führen.

Ein Ausfall des Turboladers während des Betriebs kann schwere Beschädigungen am Kompressorrad und/oder am Motor zur Folge haben. Eine Beschädigung des Turbolader-Kompressorrades kann weitere Beschädigungen an den Kolben, Ventilen und am Zylinderkopf verursachen.

HINWEIS

Bei einem Ausfall der Turboladerlager können große Ölmengen in das Luftansaug- und Abgassystem gelangen. Durch den Verlust von Motorschmiermittel kann der Motor schwer beschädigt werden.

Kleine Leckstellen im Turbolader rufen auch bei langem Betrieb im unteren Leerlauf keine Schwierigkeiten hervor, so lange kein Ausfall am Turboladerlager aufgetreten ist.

Wenn bei einem Ausfall eines Turboladerlagers auch ein starker Leistungsabfall des Motors festgestellt wird (Rauch im Abgas oder erhöhte Motordrehzahl bei Betrieb ohne Belastung), muss der Motorbetrieb unterbrochen werden, bis der Turbolader ersetzt wurde.

Durch eine Sichtprüfung des Turboladers können unvorhergesehene Stillstandzeiten minimiert werden. Damit kann auch die Gefahr der Beschädigung von anderen Motorteilen verringert werden.

Aus- und Einbau

[German] Anmerkung: Die gelieferten Turbolader können nicht repariert werden.

Wenden Sie sich um Auskunft über die Möglichkeiten, die in Bezug auf den Ausbau, Einbau und den Ersatz angeboten werden, an Ihren Perkins-Händler. Für weitere Informationen siehe das Handbuch Demontage und Montage, "Turbolader - aus- und einbauen".

Prüfung

HINWEIS

Das Kompressorgehäuse für den Turbolader darf zur Reinigung nicht aus dem Turbolader ausgebaut werden.

Das Betätigungsgestänge ist mit dem Kompressorgehäuse verbunden. Wenn das Betätigungsgestänge bewegt oder verstellt wird, verstößt der Motor möglicherweise gegen die Abgasvorschriften.

1. Das Rohr vom Turboladerabgasauslass abnehmen und das Luftansaugrohr vom Turbolader abnehmen. Nachsehen, ob sich Öl an den Rohren befindet. Die Rohre innen reinigen, damit beim Zusammenbau der Einheit kein Schmutz eindringen kann.
2. Auf das Vorhandensein von Öl prüfen. Wenn auf der Rückseite des Kompressorrades Öl festgestellt wird, ist unter Umständen eine Öldichtung des Turboladers ausgefallen.

Öl kann durch einen langen Motorbetrieb im unteren Leerlauf hervorgerufen werden. Das Öl kann auch durch eine Behinderung in der Luftansaugleitung (verstopfte Luftfilter) in den Turbolader gelangen, wodurch es zu Öl im Abgas kommt.
3. Die Bohrung des Turbinenauslassgehäuses auf Korrosion kontrollieren.
4. Das Luftansaugrohr und das Abgasauslassrohr wieder am Turboladergehäuse befestigen.

i02971946

Sichtkontrolle

Den Motor auf Leckstellen und lockere Anschlüsse kontrollieren

Eine Sichtkontrolle erfordert nur wenige Minuten. Durch eine gewissenhafte Durchführung dieser Kontrolle können teure Reparaturen und Unfälle vermieden werden.

Um eine maximale Nutzungsdauer des Motors zu erreichen, vor dem Starten des Motors im Motorraum eine sorgfältige Sichtkontrolle durchführen. Dabei auf Öl- und Kühlmittlecks, lockere Schrauben, verschlissene Keilriemen, lockere Verbindungen und Schmutzablagerungen achten. Die erforderlichen Reparaturen durchführen.

- Die Schutzabdeckungen müssen sich an ihrem Platz befinden. Beschädigte Schutzabdeckungen reparieren und fehlende Schutzabdeckungen ersetzen.
- Alle Kappen und Verschlusschrauben vor Wartungsarbeiten am Motor abwischen, um die Gefahr einer Verschmutzung der Systeme auf ein Minimum zu halten.

HINWEIS

Bei Leckstellen (von Kühlmittel, Öl oder Kraftstoff) die Flüssigkeit sofort aufwischen. Wenn Leckage beobachtet wird, die Ursache finden und den Fehler beheben. Wenn Leckage vermutet wird, die betreffenden Flüssigkeitsstände häufiger als empfohlen kontrollieren, bis die Leckstelle gefunden oder repariert oder der Beweis erbracht wird, dass die Vermutung unbegründet war.

HINWEIS

Fett- und/oder Ölsammlungen am Motor stellen eine Brandgefahr dar. Fett- und Ölsammlungen entfernen. Für weitere Informationen siehe dieses Betriebs- und Wartungshandbuch, "Motor - reinigen".

- Darauf achten, dass die Kühlmittelschläuche vorschriftsmäßig angebracht sind und fest sitzen. Auf Undichtigkeiten kontrollieren. Den Zustand aller Leitungen kontrollieren.
- Die Wasserpumpe auf Kühlmittlecks kontrollieren.

[German] Anmerkung: Die Wasserpumpendichtung wird durch das Kühlmittel im Kühlsystem geschmiert. Geringe Leckage nach dem Abstellen und Abkühlen ist normal, weil sich die erwärmten Motorkomponenten beim Abkühlen zusammenziehen.

Zu viel Kühlmittleckage kann ein Hinweis darauf sein, dass die Wasserpumpendichtung ersetzt werden muss. Für den Aus- und Einbau der Wasserpumpe und/oder der Dichtung siehe das Handbuch Demontage und Montage, "Wasserpumpe - aus- und einbauen" oder wenden Sie sich an Ihren Perkins -Händler.

- Das Schmiersystem an der vorderen und hinteren Kurbelwellendichtung, der Ölwanne, den Ölfiltern und am Kipphebeldeckel auf Leckstellen kontrollieren.

- Das Kraftstoffsystem auf Leckstellen kontrollieren. Auf lose Kraftstoffleitungsklemmen und/oder Spannbänder achten.
- Die Rohre des Luftansaugsystems und die Kniestücke auf Risse und lose Schellen kontrollieren. Darauf achten, dass die Schläuche und Rohre nicht mit anderen Schläuchen, Rohren, Kabelsträngen usw. in Berührung kommen.
- Die Keilriemen des Drehstromgenerators und etwaig vorhandener Nebenantriebe auf Risse, Bruchstellen und andere Schäden kontrollieren.

Keilriemen müssen immer in ganzen Sätzen ausgewechselt werden. Wenn nur ein Keilriemen aus einem Riemensatz ersetzt wird, übernimmt dieser eine stärkere Last als die Keilriemen, die nicht ersetzt wurden. Die älteren Keilriemen sind bereits gestreckt. Durch die zusätzliche Belastung kann der neue Keilriemen reißen.

- Wasser und Bodensatz täglich aus dem Kraftstofftank ablassen, um sicherzustellen, dass nur sauberer Kraftstoff in das Kraftstoffsystem gelangen kann.
- Die Kabel und Kabelstränge auf lockere Anschlüsse sowie verschlissene oder angescheuerte Kabel kontrollieren.
- Kontrollieren, ob das Masseband gut angeschlossen ist und sich in gutem Zustand befindet.
- Batterieladegeräte, die nicht vor der Stromentnahme durch den Startermotor geschützt sind, abklemmen. Außer bei Motoren mit wartungsfreien Batterien den Zustand der Batterien und ihren Säurestand kontrollieren.
- Den Zustand der Anzeigeeinstrumente kontrollieren. Beschädigte Anzeigeeinstrumente ersetzen. Anzeigen, die nicht kalibriert werden können, ersetzen.

i02796202

Wasserpumpe - kontrollieren

Defekte Wasserpumpen können schwere Überhitzungsprobleme verursachen, die wiederum zu folgenden Zuständen führen können:

- Rissbildung im Zylinderkopf
- Kolbenfresser
- andere Motorschäden

[German] Anmerkung: Die Wasserpumpendichtung wird durch das Kühlmittel im Kühlsystem geschmiert. Geringe Leckage beim Abkühlen des Motors ist normal, weil sich die erwärmten Motorkomponenten beim Abkühlen zusammenziehen.

Die Wasserpumpe auf Leckstellen kontrollieren. Die Wasserpumpendichtung oder die Wasserpumpe ersetzen, wenn übermäßig Kühlmittel austritt. Siehe das Handbuch Demontage und Montage, "Wasserpumpe - ausbauen und einbauen" für das Demontage- und Montageverfahren.

Garantie

Garantieinformationen

i06601406

Emissionswerte-Garantie

Dieser Motor ist möglicherweise bezüglich Emissionsnormen zu Abgasen und Gasen zertifiziert, die zum Zeitpunkt der Herstellung gesetzlich vorgeschrieben sind. Dieser Motor unterliegt möglicherweise einer Emissionsgarantie. Wenden Sie sich an Ihren Perkins-Händler oder -Distributor, um zu erfahren, ob der Motor bzgl. Emissionen zertifiziert ist und eine Emissionsgarantie besitzt.

Stichwortverzeichnis

A

Abstellen des Motors.....	13, 37
Abstellen im Notfall.....	37
Allgemeine Hinweise.....	8
Druckluft und Wasser.....	8
Flüssigkeiten.....	9
Umgang mit Flüssigkeiten.....	9
Angetriebene Ausrüstung - kontrollieren.....	71
Anheben und Lagerung.....	27
Anheben von Motoren.....	27
Auswirkungen von tiefen Umgebungstemperaturen auf den Kraftstoff.....	40

B

Batterie - ersetzen.....	64
Batterie - Säurestand kontrollieren.....	64
Batterie oder Batteriekabel - trennen.....	65
Betrieb.....	27
Betrieb bei tiefen Umgebungstemperaturen ...	38
Betrieb des Motors im Leerlauf.....	39
Empfehlungen zum Anwärmen des Kühlmittels.....	39
Hinweise für den Betrieb bei niedrigen Temperaturen.....	38
Kühlmittlempfehlungen.....	39
Viskosität des Motorschmieröls.....	39

D

Drehstromgenerator - kontrollieren.....	62
Drehstromgenerator- und Lüfterriemen - ersetzen.....	63
Drehstromgenerator- und Lüfterriemen - kontrollieren/einstellen.....	62
Einstellung.....	63
Kontrolle.....	62
Druckentlastungssystem.....	58
Kraftstoffsystem.....	58
Kühlsystem.....	58
Motoröl.....	58

E

Einspritzpumpe - prüfen/auswechseln.....	80
Bestimmen einer vermutlich defekten Kraftstoffeinspritzdüse.....	80
Elektrische Anlage.....	14

Erdungsverfahren.....	14
Emissionswerte-Garantie.....	95

F

Feuer und Explosionen.....	10
Äther.....	11
Feuerlöscher.....	11
Leitungen, Rohre und Schläuche.....	12
Flüssigkeitsempfehlungen (Kraftstoffspezifikation).....	44
Allgemeines.....	45
Anforderungen an Dieseldieselkraftstoff.....	45
Eigenschaften von Dieseldieselkraftstoffen.....	47
Flüssigkeitsempfehlungen (Kühlmittelspezifikationen).....	52
Allgemeines zum Kühlmittel.....	52
Wartung des Kühlsystems bei Verwendung von Langzeit-Kühlmittel.....	55
Füllmengen.....	42
Kühlsystem.....	43
Schmiersystem.....	42

G

Garantie.....	95
Garantieinformationen.....	95

I

Inhaltsverzeichnis.....	3
-------------------------	---

K

Kraftstoff-Absperrvorrichtung.....	31
Kraftstoff-Sparmaßnahmen.....	36
Kraftstoffsystem - entlüften.....	81
Entlüften des Systems.....	82
Hauptfilter.....	81
Kraftstofffilter.....	81
Kraftstoffsystem - Filter wechseln.....	85
Kraftstofffilter mit Entlüftungspumpe.....	87
Kraftstoffgehäusefilter.....	86
Kraftstoffwechselfilter.....	85
Kraftstoffsystem - Hauptfilter und Wasserabscheider entleeren.....	88
Kraftstoffsystem und tiefe Umgebungstemperaturen.....	41
Kraftstofffilter.....	41
Kraftstoffheizungen.....	41

Kraftstofftanks.....	41	Modellansichten	15
Kraftstofftank - Wasser und Bodensatz ablassen	88	Motor - Öl und Filter wechseln	77
Kraftstofftank.....	88	Kurbelgehäuse füllen.....	79
Vorratstank.....	89	Motoröl ablassen	78
Wasser und Bodensatz ablassen	88	ÖlfILTER wechseln	78
Kühler - reinigen	90	Motor - Ölstand kontrollieren.....	77
Kühlsystem - handelsübliches HD- Kühlmittel wechseln.....	65	Motor - reinigen	72
Entleeren	65	Motor im Schwereinsatz - kontrollieren.....	91
Füllen des Kühlsystems.....	66	Falsche Betriebsverfahren	91
Spülen.....	66	Falsche Wartungsverfahren	91
Kühlsystem - Kühlmittel (ELC) wechseln	67	Umweltfaktoren.....	91
Entleeren	67	Motor-Kennzeichnungsnummern.....	25
Füllen des Kühlsystems.....	68	Motorbeschreibung	18
Spülen.....	68	Motordaten.....	19
Kühlsystem - Kühlmittelstand kontrollieren.....	68	Motorbetrieb	36
Motoren mit Kühlmittel- Ausgleichsbehälter	68	Motorlager - kontrollieren	77
Motoren ohne Kühlmittel- Ausgleichsbehälter	69	N	
Kühlsystem - Kühlmittelzusatz (SCA) prüfen/hinzufügen.....	70	Nach dem Abstellen des Motors	37
Bei Bedarf Kühlmittelzusatz hinzufügen.....	70	Nach dem Starten des Motors	35
Überprüfung der Konzentration des Kühlmittelzusatzes.....	70	P	
Kühlsystem - Thermostat ersetzen	71	Produkt-Identinformation.....	25
Kurbelgehäuse - Entlüfter ersetzen	76	Produkt-Information.....	15
L		Produktansichten	15
Ladeluftkühlerblock - kontrollieren	61	Q	
Ladeluftkühlerblock - reinigen/prüfen (Luftgekühlter Ladeluftkühler)	61	Quetschungen und Schnittwunden.....	12
Lagern des Motors	27	R	
Abgassystem	29	Referenznummern	25
Allgemeines	29	Referenzinformationen	25
Ansaugsystem	29	S	
Kühlsystem	28	Schläuche und Schlauchschellen - kontrollieren/ersetzen	89
Schmiersystem	27	Ersetzen von Schläuchen und Schlauchschellen.....	89
Luftreiniger - Wartungsanzeige kontrollieren ..	75	Schweißen an Motoren mit elektronischen Steuerungen.....	58
Wartungsanzeige prüfen	76	Seriennummernschild	25
Luftreiniger (mit einem Element) - kontrollieren/ersetzen.....	75	Sicherheit	6
Luftreiniger (mit zwei Elementen) - reinigen/ersetzen.....	72	Sicherheitshinweise	6
Reinigen von Luftfilter-Hauptelementen.....	73	(A) Generelle Warnung.....	6
Warten der Luftfilterelemente	72	Sichtkontrolle.....	92
M		Den Motor auf Leckstellen und lockere Anschlüsse kontrollieren.....	92
Messinstrumente und Anzeigen.....	30	Starten des Motors	13, 32–33

Starten mit Überbrückungskabeln..... 34
Starter - kontrollieren..... 91

T

Technische Merkmale und
Bedienungseinrichtungen..... 31
This file failed to convert..... 57
Turbolader - kontrollieren (falls vorhanden) 92
 Aus- und Einbau 92
 Prüfung 92

V

Ventilspiel - kontrollieren/einstellen..... 79
Verbrennungen..... 9
 Batterien 10
 Dieselkraftstoff 10
 Kühlmittel 9
 Öle 10
Vor dem Starten des Motors..... 12, 32–33
Vorreiniger des Motors - kontrollieren/
 reinigen 76
Vorwort 4
 Betrieb 4
 Dieses Handbuch 4
 Sicherheit..... 4
 Überholung 5
 Warnung gemäß der Proposition 65 von
 Kalifornien 5
 Wartung 4
 Wartungsintervalle 4

W

Wartung..... 42
Wartungsempfehlungen 58
Wartungsintervalle..... 60
 Alle 1000 Betriebsstunden..... 60
 Alle 12000 Betriebsstunden oder 6 Jahre ... 60
 Alle 2000 Betriebsstunden..... 60
 Alle 250 Betriebsstunden oder 6 Monate 60
 Alle 3000 Betriebsstunden..... 60
 Alle 4000 Betriebsstunden..... 60
 Alle 50 Betriebsstunden oder wöchentlich .. 60
 Alle 500 Betriebsstunden..... 60
 Alle 500 Betriebsstunden oder jährlich 60
 Alle 6000 Betriebsstunden oder 3 Jahre 60
 Täglich 60
 Wenn erforderlich 60
Wasserpumpe - kontrollieren 93
Wichtige Sicherheitshinweise 2

Z

Zertifizierungsaufkleber zu
Emissionswerten 26

Produkt- und Händlerinformation

Anmerkung: Für die Lage der Produkt-Identnummer und Seriennummern siehe Abschnitt "Produkt-Identinformation" im Betriebs- und Wartungshandbuch.

Lieferdatum: _____

Produkt-Identinformation

Modell: _____

Produkt-Identnummer: _____

Seriennummer des Motors: _____

Seriennummer des Getriebes: _____

Seriennummer des Generators: _____

Seriennummern der Arbeitsgeräte: _____

Arbeitsgeräteinformation: _____

Kundennummer: _____

Händlernummer: _____

Händlerinformation

Name: _____ Niederlassung: _____

Adresse: _____

Kontaktperson beim Händler

Telefon

Dienststunden

Verkauf: _____

Ersatzteile: _____

Service: _____

